

HAMMER 5

HYDRAULIKPUMPE

Dropsa



HAMMER 5

Die hydraulisch angetriebene Pumpe HAMMER 5 ist eine robuste, einfachwirkende Pumpe mit einem hochwertigen Stahlgehäuse und einem gehärteten und polierten Kolbenmechanismus.

Sie wurde speziell für den Einsatz an einem hydraulischen Abbruchhammer entwickelt.

Die Pumpe führt bei jeder Aktivierung der einzelnen montierten Pumpelemente einen Schmierhub aus und ist im Allgemeinen über ein Steuerventil an den Hydraulikreislauf des Hammers angeschlossen.

Durch diese regelmäßige Schmierung kann der Abbruchhammer über lange Zeiträume arbeiten, ohne dass die Wartungsintervalle verkürzt und die bei dieser Art von Werkzeug übliche Abnutzung verstärkt werden.

Hammer 5 ist die perfekte Lösung zur Fettschmierung von Erdbewegungsmaschinen wie Bagger und Kräne, die mit einem hydraulischen Abbruchhammer ausgestattet sind, sowie Abbruchmaschinen mit hydraulischem Antrieb.



MERKMALE

ROBUST UND BELASTBAR

EINFACHWIRKEND

MINDESTFÜLLSTANDESENSOR
(NÄHERUNGSSENSOR)

SCHMIERMITTELTYP:
KOMPATIBILE MIT
SCHMIERFETTEN BIS NLGI 2

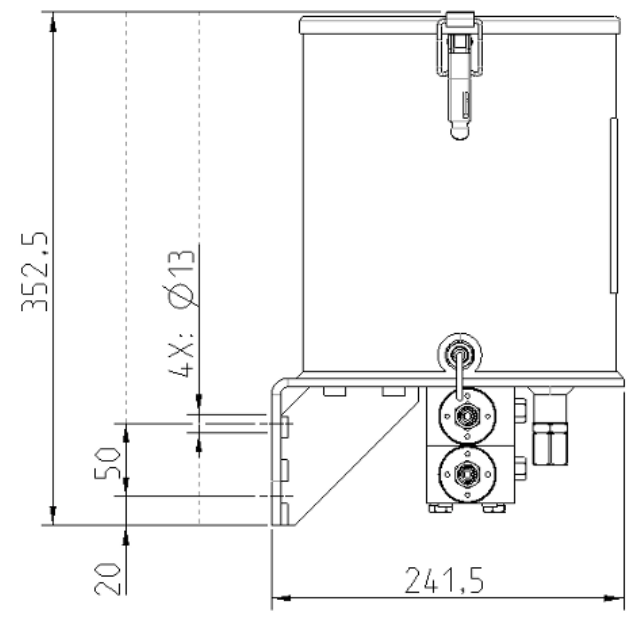
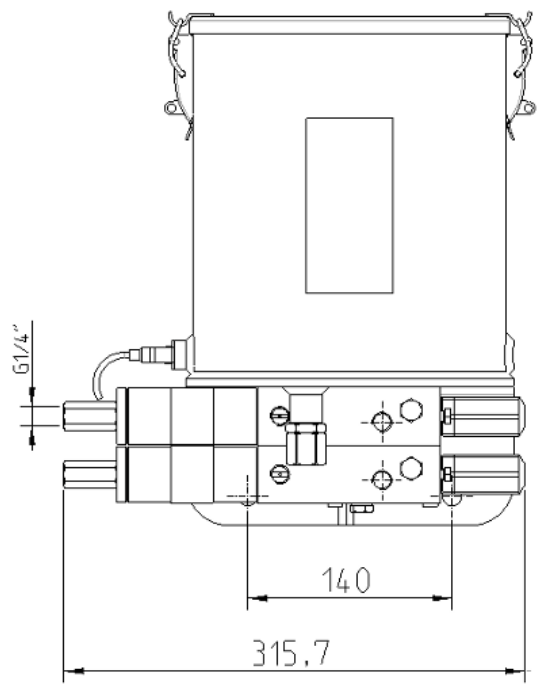
ENTLÜFTUNGSVENTIL MIT
TASTE

TECHNISCHE DATEN

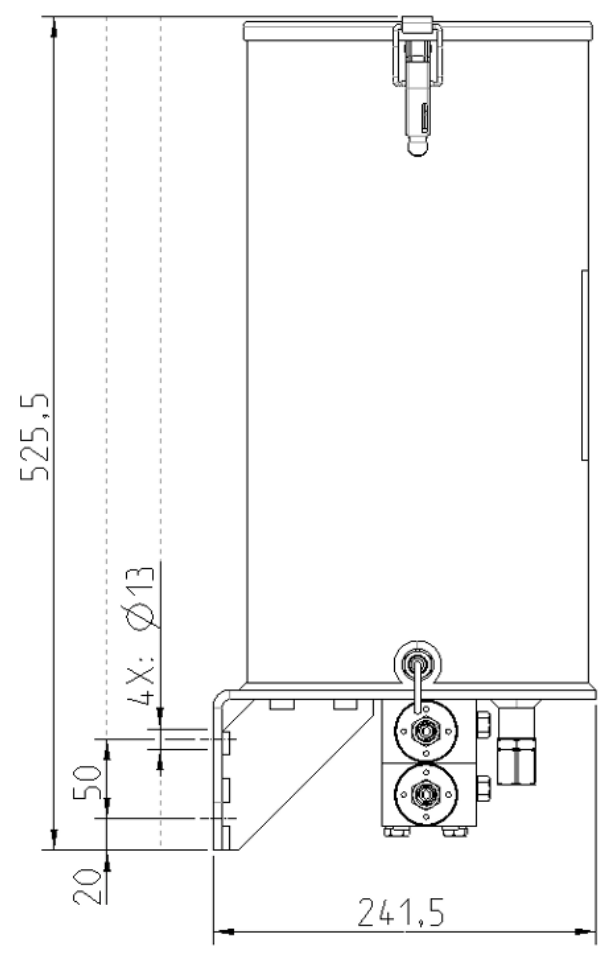
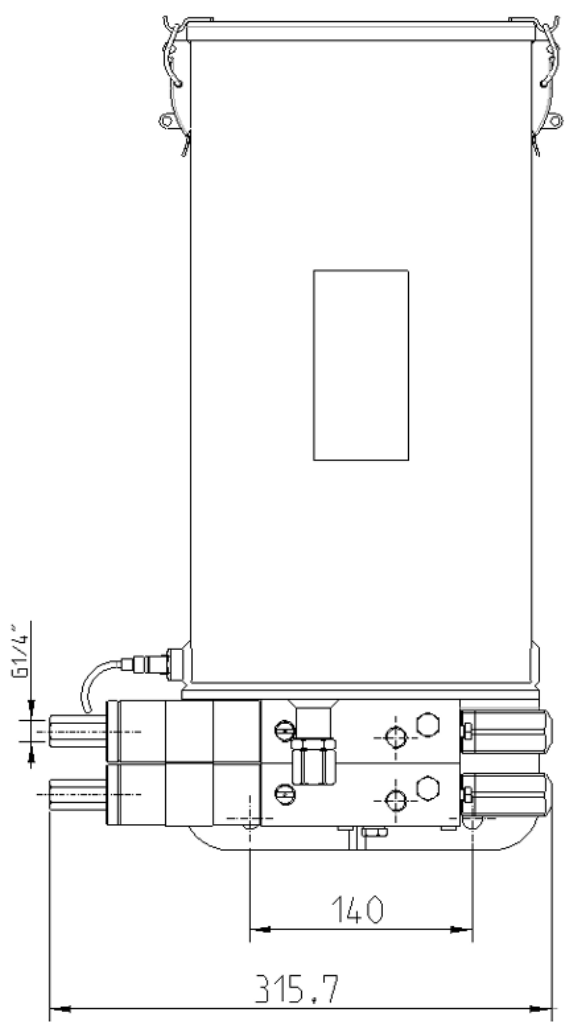
Behältervolumen	5 kg / 10 kg
Füllstand	Mindestfüllstandsensor (Näherungssensor)
Fettkonsistenz	NLGI 2
Standardleistung	Einstellbar: 0,6 - 4 cm ³ /min
Leistung optionale Pumpe für Pumpelement	Einstellbar: 0,5 - 2 cm ³ /min
Steuerung	Magnetventil 3/8 außen
Druckverhältnis Fett/Öl	2:1
Druck des Steueröls	30 - 60 bar
Viskosität des Öls	15 - 2000 cSt
Betriebstemperatur	-5 - +80

C2412PG - WK 48/23

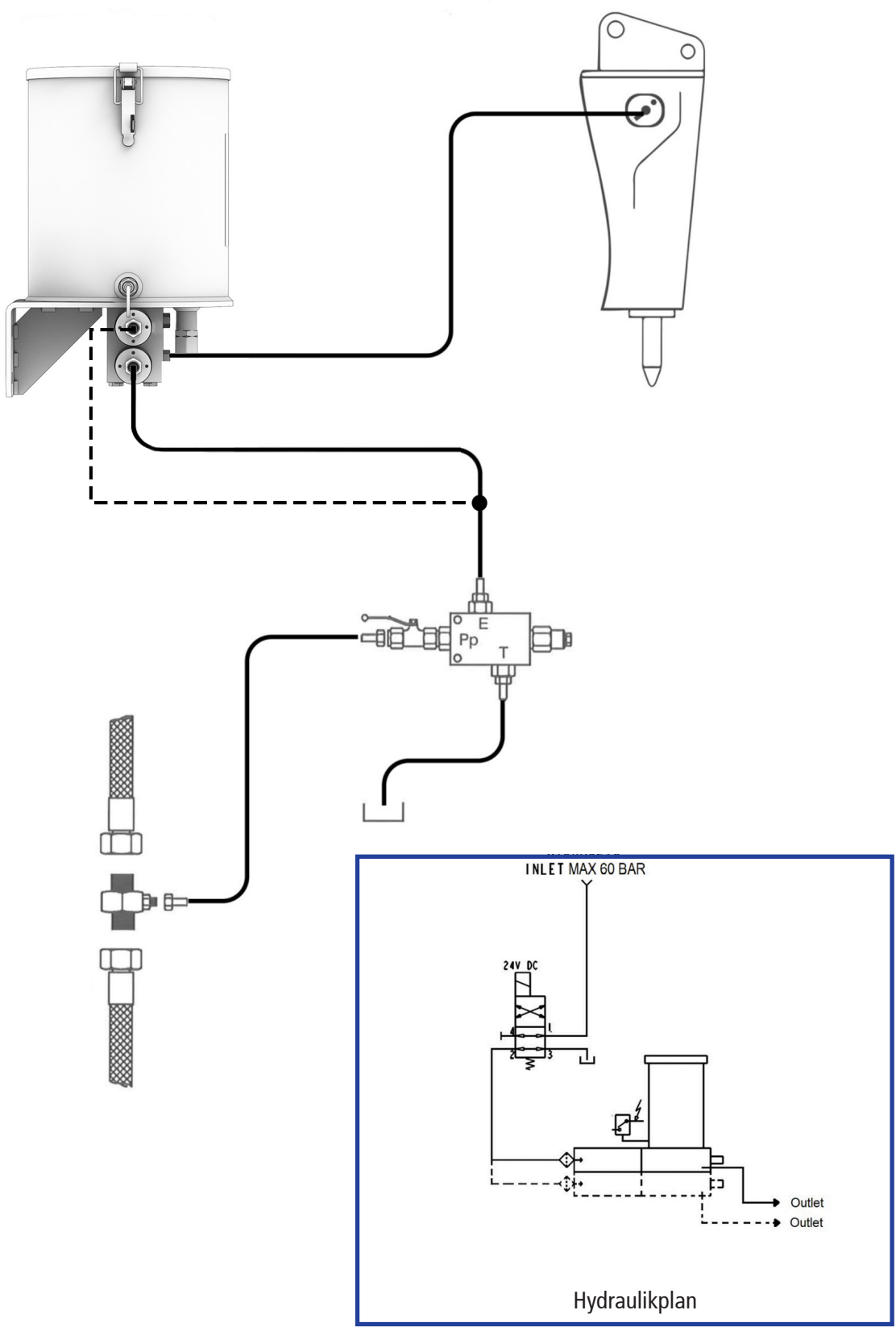
MAßE (ZEICHNUNGEN NICHT MAßSTABGETREU) BEHÄLTER-AUSFÜHRUNG 5 KG



BEHÄLTER-AUSFÜHRUNG 10 KG



BEISPIEL FÜR EINEN PLAN



C2412PG - WK 48/23

BESTELLINFORMATIONEN

Dropsa



		ZUBEHÖR					
Bestellnummer	Beschreibung	PUMPE HYD-2:1	PUMPE HYD-4.8:1	PUMPE HYD-2 R2:1	PUMPE HYD-2 R4.8:1	SCHRAUBENCODE M6x90	SCHRAUBENCODE M6x50
3418001	HYD-PUMPE-4.8:1 - 5 kg - FETT Ø12 - Ø12	-	3099302	-	3099302	0014397	-
3418002	HYD-PUMPE-2:1 - 10 kg - FETT Ø18 - Ø18	3099300	-	3099300	-	0014397	-
3418003	HYD-PUMPE-4.8:1 - 5 kg - FETT Ø12	-	3099302	-	-	-	0014095
3418004	HYD-PUMPE-2:1 - 5kg - FETT Ø18	3099300	-	-	-	-	0014095
3418005	HYD-PUMPE-4.8:1_2:1 - 5 kg - FETT Ø12 - Ø18	-	3099302	3099300	-	0014397	-
3418006	HYD-PUMPE-2:1 - 5kg - FETT Ø18 - Ø18	3099300	-	3099300	-	0014397	-
3418007	HYD-PUMPE-4.8:1 - 10 kg - FETT Ø12	-	3099302	-	-	-	0014095
3418008	HYD-PUMPE-2:1 - 10 kg - FETT Ø18	3099300	-	-	-	-	0014095
3418009	HYD-PUMPE-4.8:1 - 10 kg - FETT Ø12 - Ø12	-	3099302	-	3099302	0014397	-
3418010	HYD-PUMPE-4.8:1_2:1 - 10 kg - FETT Ø12 - Ø18	-	3099302	3099300	-	0014397	-

C2412PG - WK 48/23