

ХАРАКТЕРИСТИК

- КОМПАКТНЫЙ ДИЗАЙН
- ДЛЯ МНОГОЛИНЕЙНЫХ И ПРОГРЕССИВНЫХ СИСТЕМ
- 10 НАСОСНЫХ ЭЛЕМЕНТОВ
- РАБОЧАЯ ТЕМПЕРАТУРА -20 ~ +70°C
- БАКИ
С картриджом
400 см³ (0,1 гал)
700 см³ (0,18 гал)
С прижимным диском
1,2 л (1,2 гал)
- РАБОЧЕЕ ДАВЛЕНИЕ
Прогрессивная система:
280 бар (4061 фунтов/кв. дюйм).
Многолинейная система: 200 бар (2900 фунтов/кв.дюйм).
- 12 В ПОСТ ТОКА И 24 В ПОСТ. ТОКА
- СМАЗКА
NLGI 000 ÷ NLGI2
- С ВОЗМОЖНОСТЬЮ ВЫХОДА В ИНТЕРНЕТ НА ПЛАТФОРМУ DRUCS КОМПАНИИ DROPSA
- ПЕРЕДОВАЯ СИСТЕМА УПРАВЛЕНИЯ С СЕНСОРНЫМ ЭКРАНОМ

ПРИМЕНЕН

- СТРОИТЕЛЬНОЕ ОБОРУДОВАНИЕ
- СТАНКИ
- ЗЕМЛЕРОЙНЫЕ МАШИНЫ
- МАЛЫЕ И СРЕДНИЕ СИСТЕМЫ СМАЗКИ

КОМПАКТНЫЙ НАСОС С МОЩНЫМИ ХАРАКТЕРИСТИКАМИ

Насос OMEGA AUTOMATICA представляет собой электронасос с несколькими выходами для жидкой смазки, идеально подходящий для использования на малых и средних системах смазки.

Насос OMEGA AUTOMATICA компании DropsA может использоваться как с прогрессивными, так и с многолинейными системами.

В МНОГОЛИНЕЙНЫХ СИСТЕМАХ, при использовании 8 насосных элементов, можно обеспечить смазку напрямую, без дозаторов!

Благодаря 2 насосным элементам, предназначенным для ПРОГРЕССИВНЫХ СИСТЕМ, этот насос может подавать смазку в несколько точек, а система может быть расширена посредством использования дополнительных прогрессивных дозаторов. как и все прогрессивные системы, может быть расширена посредством вспомогательных линий.

Очень компактный насос OMEGA AUTOMATICA доступен как с загрузочным баком, так и с нагруженным картриджом.

Автоматический насос OMEGA AUTOMATICA представляет собой идеальное решение для всех установок малых и средних размеров.

Данная версия насоса снабжена электронной платой, обеспечивающей управление циклами смазки, аварийными сигналами и регуляторами.



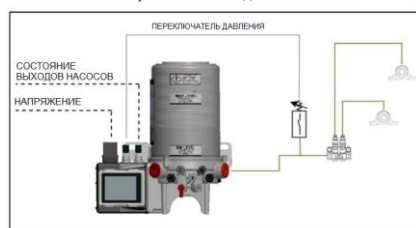
Версия с картриджом

Версия с прижимным диском

- Спроектирована для установок, работающих на строительных машинах, например, на экскаваторах
- Несколько точек смазки
- Станки, требующие наличия смазочных установок малых и средних размеров
- Идеально подходит для установки на ограниченных пространствах благодаря своим умеренным размерам
- Идеально подходит для случаев, в которых необходимо сочетать две системы - многолинейную и прогрессивную

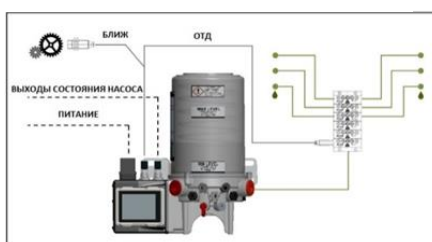
ПРИМЕРЫ ПРОГРАММИРОВАНИЯ

Системы с 33/переключателем давления линии



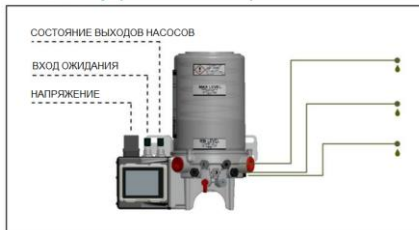
В этой конфигурации этап смазки формируется **только одним циклом** (количество циклов: 1) запускается **каждые 6 м 00 с** (время интервала: 6 м 00 с) и завершается после достижения **давления на линии**, это должно происходить в течение 30 с после начала цикла смазки (время тайм-аута: 30 с). В противном случае генерируется аварийный сигнал цикла.

прогрессивными системами



В этой конфигурации этап смазки формируется **только одним циклом** (количество циклов: 1) запускается **каждые 2 импульсных сигнала** (интервал между импульсами: 2) при поступлении на **входе 1** (вход 1: Счет импульсов). Этап смазки завершается переходом 0→1→0 (или 1→0→1) на вход 2 (вход 2: SEP/PROX), это должно осуществиться в течение 30 с с начала цикла смазки (тайм-аут цикла: 30 с). В противном случае генерируется аварийный сигнал цикла.

Системы с управлением по времени



В этой конфигурации этап смазки формируется **двумя циклами** (количество циклов: 2) запускается **каждые 6 м 00 с** (время интервала: 6 м 00 с). **Два цикла смазки, каждый длительностью 30 с** (время цикла: 30 с), отделен один от другого **паузой 10 с** (пауза между циклами: 10 с). Этап смазки завершается после достижения окончания второго цикла смазки (количество циклов: 2). Вход 1, если активен, переводит насос в состояние **Ожидания** (вход 1: ожидание). Такое состояние приостанавливает работу насоса на все время активности входа 1. После деактивации входа 1 работа насоса

Многолинейные системы



В этой конфигурации этап смазки формируется **только одним циклом** (количество циклов: 1) запускается **каждые 6 м 00 с** (время интервала: 6 м 00 с) **или каждые 10 импульсных сигналов** (интервал между импульсами: 10) при поступлении на **входе 1** (вход 1: Счет импульсов). Этап смазки завершается после достижения 2 полных оборотов двигателя насоса (цикл импульсов/вращений: 2).



ТЕХНИЧЕСКИЕ ХАРАКТЕРИСТИКИ

Скорость вращения			20 мм
Производительность	Многолинейные системы	см ³ /мин [дюйм ³ /мин]	0,005 - 0,01 - 0,015 - 0,025 - 0,05 [0.0003 - 0.0006 - 0.0009 - 0.0015 - 0.003]
	Порядковый		2,8 - 5,2 [0.17 - 0.31]
	Прогрессивный реж.		0,4 ÷ 2,8 [0.02 ÷ 0.17]
Рабочее давление	Многолинейные	бар [фунт/дюйм ²]	200 (2900)
	Порядковый		280 (4061)
Количество выходов (насосных элементов)	Многолинейные	Кол-во	8 мм
	Порядковый		2 мм
Соединение на подаче (выход насосного элемента)	Многолинейные	Тип	G1/8"
	Порядковый		G1/4"
Рабочая температура			-20 ~ +70 [-4 ~ +158]
Емкость бака	Прижимной диск	л [гал США]	1,2 [0.32]
	Карtridge		0,7 [0.18]
			0,4 [0.1]
Смазочный материал			Жидкая смазка 000 ÷ 2

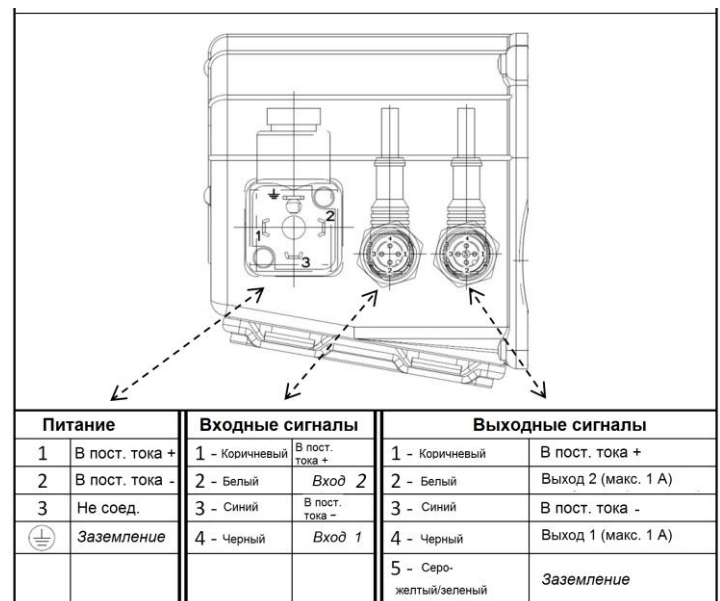
ТЕХНИЧЕСКИЕ ХАРАКТЕРИСТИКИ ЭЛЕКТРОННОЙ ПЛАТЫ

Рабочее напряжение	В ПОСТ. ТОКА	12 - 24
Рабочая температура	°C [°F]	-20 ÷ +70 [-13 ÷ +158]
Температура хранения	°C [°F]	-30 ÷ +80 [-22 ÷ +194]
Характеристики аппаратных средств		Ограничение перегрузки двигателя Защита от инверсии полярности блока питания защита против помех электропитания (скачков) Удаленная аварийная сигнализация Управление циклом с помощью язычка
2 входных сигнала (настраиваются автоматически)	PNP - NPN	Автоматическое питание от одного коннектора V датчиков = Напряжение питания - A = 1 A макс.)
2 выходных сигнала (настраиваются)	PNP - NPN	V выходов = Напряжение питания - A = 1 A макс. на выход

ДИСТАНЦИОННОЕ УПРАВЛЕНИЕ

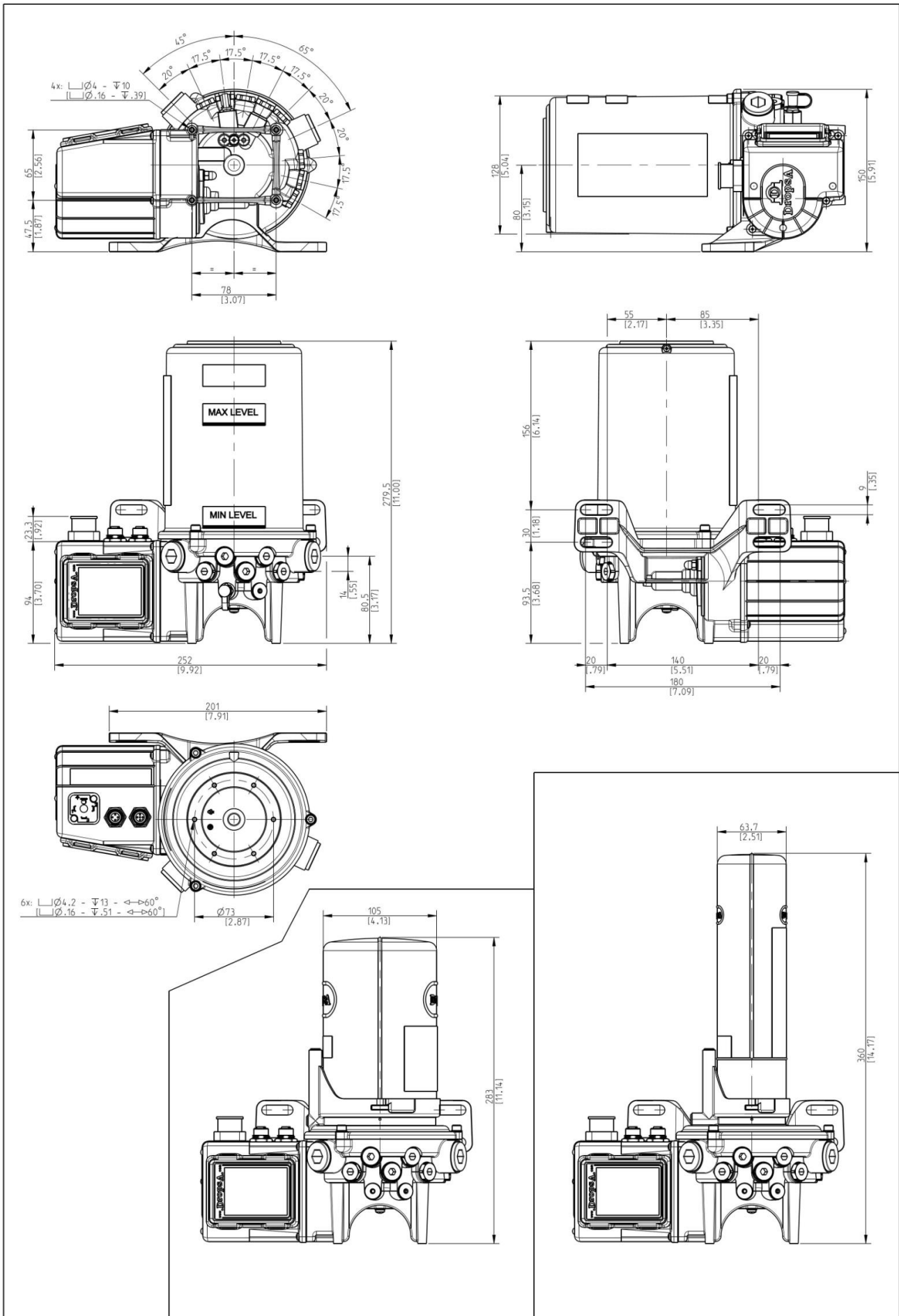


СОЕДИНЕНИЯ





ГАБАРИТЫ (ВНЕ МАСШТАБА)





ИНФОРМАЦИЯ ПРИ ЗАКАЗЕ

	БАК	НАПРЯЖЕНИЕ	КОД
НАСОС ОМЕГА	С ПРИЖИМНЫМ ДИСКОМ	12 В пост. тока	0888586
		24 В пост. тока	0888587
	С КАРТРИДЖЕМ 700 СМ ³ *	12 В пост. тока	0888590
		24 В пост. тока	0888591
	С КАРТРИДЖЕМ 400 СМ ³ *	12 В пост. тока	0888588
		24 В пост. тока	0888589

*Картридж заказывается отдельно

НАСОСНЫЕ ЭЛЕМЕНТЫ	ПРОИЗВОДИТЕЛЬНОСТЬ	КОД
ДЛЯ ПРОГРЕССИВНЫХ СИСТЕМ	2,8 см ³ /мин (с байпасом) (0,17 дюйм ³ /мин)	0888058С
	2,8 см ³ /мин (0,17 дюйм ³ /мин)	0888156
	5,2 см ³ /мин (0,31 дюйм ³ /мин)	0888391
	0,4 ~ 2,8 см ³ /мин (0,02 ~ 0,17 дюйм ³ /мин)	0888555
ДЛЯ МНОГОЛИНЕЙНЫХ СИСТЕМ	0,005 см ³ /об	0888550
	0,01 см ³ /об	0888551
	0,015 см ³ /об	0888552
	0,025 см ³ /об	0888553
	0,05 см ³ /об	0888554

ВСПОМОГАТЕЛЬНОЕ ОБОРУДОВАНИЕ

	ОПИСАНИЕ	КОД
	Картридж DROPSA BLUE для жидкой смазки NLGI 0 - 400 см ³ **	0888573
	Картридж DROPSA BLUE для жидкой смазки NLGI 0 - 700 см ³ **	0888576
	Внешний байпас с манометром	0888572
	Внешний байпас без манометра	0888163
	Комплект датчика максимального уровня в баке	3133644

** Для первой загрузки заказать два картриджа

ОПИСАНИЕ	КОД
Кабель с M12 <-> DIN43650(A) соединители для автоматического выпускного клапана	0039119
Соединитель M12 - 90° 4-штырьковый штыревого типа кабель 3 м	0039080
Соединитель M12 - 90° 5-штырьковый штыревого типа кабель 3 м	0039082
Соединитель M12 - прямой 4-штырьковый штыревого типа без кабеля	0039171
Соединитель M12 - прямой 5-штырьковый штыревого типа без кабеля	0039056
Соединитель M12 - 90° 4-штырьковый штыревого типа без кабеля	UE-CVPV038
Соединитель M12 - 90° 5-штырьковый штыревого типа без кабеля	UE-CVPV039
Соединитель M12 A Y-образный 0,3 м от 1-штыревой (со стороны насоса) к 2-гнездовым (сторона входов)	UE-CVPR031
Соединитель DIN 43650 без кабеля	0039976
Пробка M12	UE-COPV036

*заказывается отдельно

Для инфо: