

FEMTOPUMP

МНОГОВЫПУСКНОЙ ЭЛЕКТРОНАСОС ДЛЯ КОНСИСТЕНТНОЙ СМАЗКИ

DropsA





FEMTOPUMP

FemtoPUMP — это компактный и универсальный многовыпускной электронасос для консистентной смазки, который идеально подходит для средне- и малогабаритных систем смазки.

Он полностью выполнен из пластика, что делает его конкурентоспособным в плане стоимости.

Он подходит для точечной смазки (Multiline) или может использоваться с прогрессивными дозаторами (Basic).

В системах «Multiline» насос предназначен для использования с 8 насосными элементами и обеспечивает прямую точечную смазку.

В системах «Basic» насос предназначен для использования с 2 насосными элементами и обеспечивает необходимое количество смазки в сочетании с прогрессивными дозаторами.

Насос выпускается в версии со скребком (1 или 2 кг) и в версии с пресс-шайбой (1 кг).

- Во всех версиях (с пресс-шайбой или скребком) насос укомплектован датчиком минимального уровня.
- Система контроля минимального уровня, расположенная на флагообразном скребке, значительно увеличивает количество смазки, которое может быть использовано в баках.

ПРЕИМУЩЕСТВА:

- Возможность конфигурирования для различных целей и многочисленных решений.
- Возможность адаптации системы в зависимости от области применения и сроков
- Простота установки благодаря компактным размерам



ХАРАКТЕРИСТИКИ

КОМПАКТНЫЙ И УНИВЕРСАЛЬНЫЙ

ПРОИЗВОДИТЕЛЬНОСТЬ:

MULTILINE: 0,005 - 0,01 - 0,015 - 0,025 - 0,05 CM³/ОБОРОТ

BASIC: 0,19 CM³/ОБОРОТ

10 НАСОСНЫХ ЭЛЕМЕНТОВ

ВИДЫ СМАЗКИ:
ГУСТАЯ СМАЗКА NLGI 000 - 2

КОЛ-ВО ВЫХОДОВ:
8 – MULTILINE
2 – BASIC

БАК: 1 - 2 КГ

ОБЩИЕ ТЕХНИЧЕСКИЕ ХАРАКТЕРИСТИКИ

Производительность:	Мультилинейная система	см ³ /оборот [in ³ /оборот]	0,005 - 0,01 - 0,015 - 0,025 - 0,05 [0.0003 - 0.0006 - 0.0009 - 0.0015 - 0.003]
	Basic	см ³ /оборот	0,19 [0.011]
	Basic per.	[in ³ /мин]	0,03- 0,2 [0.0018 - 0.012]
Макс. рабочее давление	Мультилинейная система	бар	200 [2900]
	Basic	[psi]	280 [4061]
Количество выходов (насосных элементов)	Мультилинейная система	N°	8
	Basic		2
Выходной разъем (выход насосных эл.)	Мультилинейная система	Тип	G1/8"
	Basic		G1/4"
Рабочая температура		°C [°F]	-40 - +60 [-40 - +140]
Емкость бака	Пресс-шайба	кг [гал. США]	1 [0.26]
	Скребок		2 [0.52]
Смазочный материал		NLGI	Густая смазка 000 - 2

Примечание: если насос используется при температуре ниже или равной 0°C, рекомендуется использовать арктическую смазку

ФЕМТОРПМ – НАСОСНЫЕ ЭЛЕМЕНТЫ



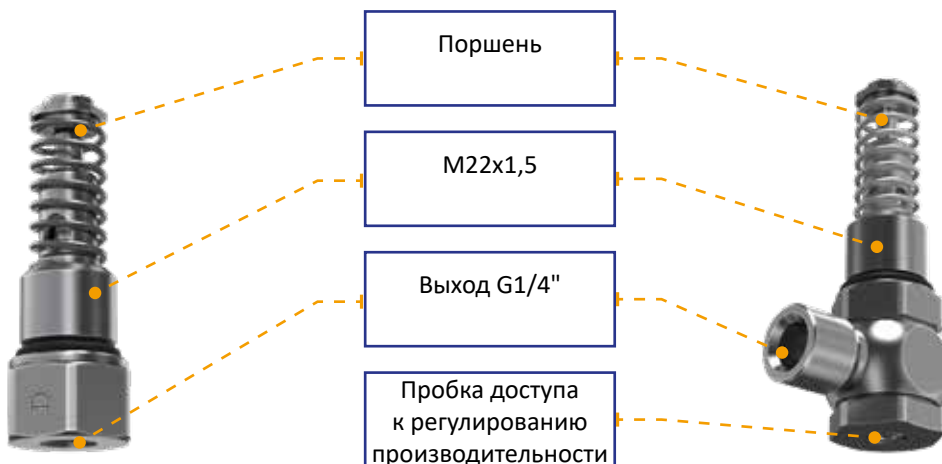
НАСОСНЫЕ ЭЛЕМЕНТЫ «BASIC»

ПОСТОЯННАЯ ПОДАЧА

Поршень Ø7
4 см³/мин
[0.24 in³/мин]

РЕГУЛИРУЕМАЯ ПОДАЧА

Поршень Ø7
0,6 - 4 см³/мин
[0.037 - 0.24 in³/мин]



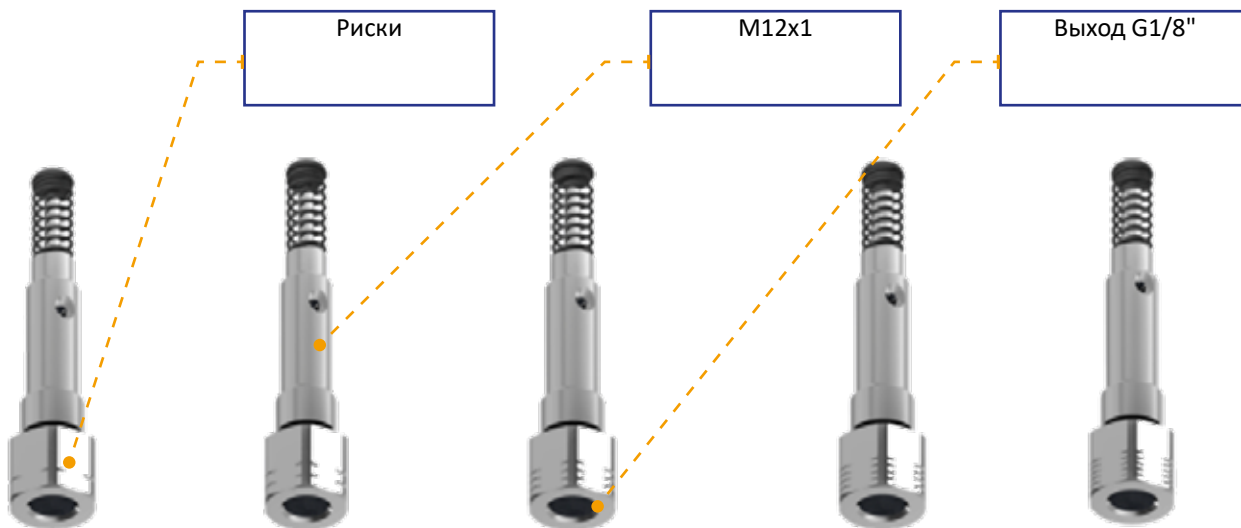
Поршень

M22x1,5

Выход G1/4"

Пробка доступа
к регулированию
производительности

НАСОСНЫЕ ЭЛЕМЕНТЫ «MULTILINE»



Риски

M12x1

Выход G1/8"

1 РИСКА

0,005 см³/оборот
[0.0003 in³/оборот]

2 РИСКИ

0,01 см³/оборот
[0.0006 in³/оборот]

3 РИСКИ

0,015 см³/оборот
[0.0009 in³/оборот]

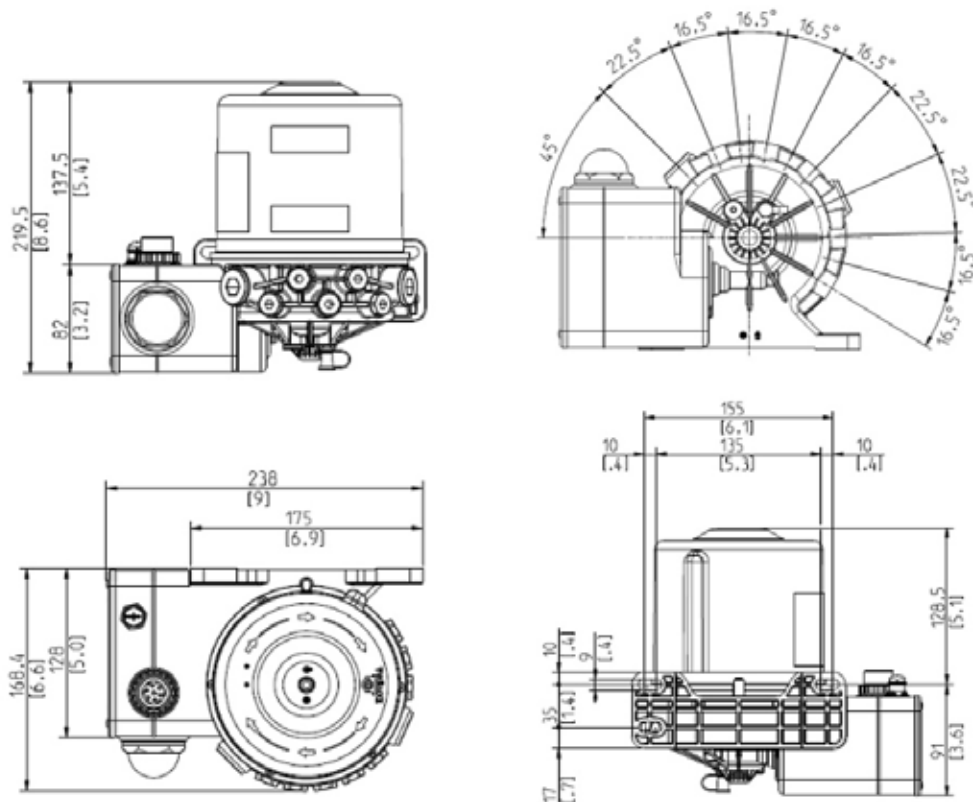
4 РИСКИ

0,025 см³/оборот
[0.0015 in³/оборот]

5 РИСОК

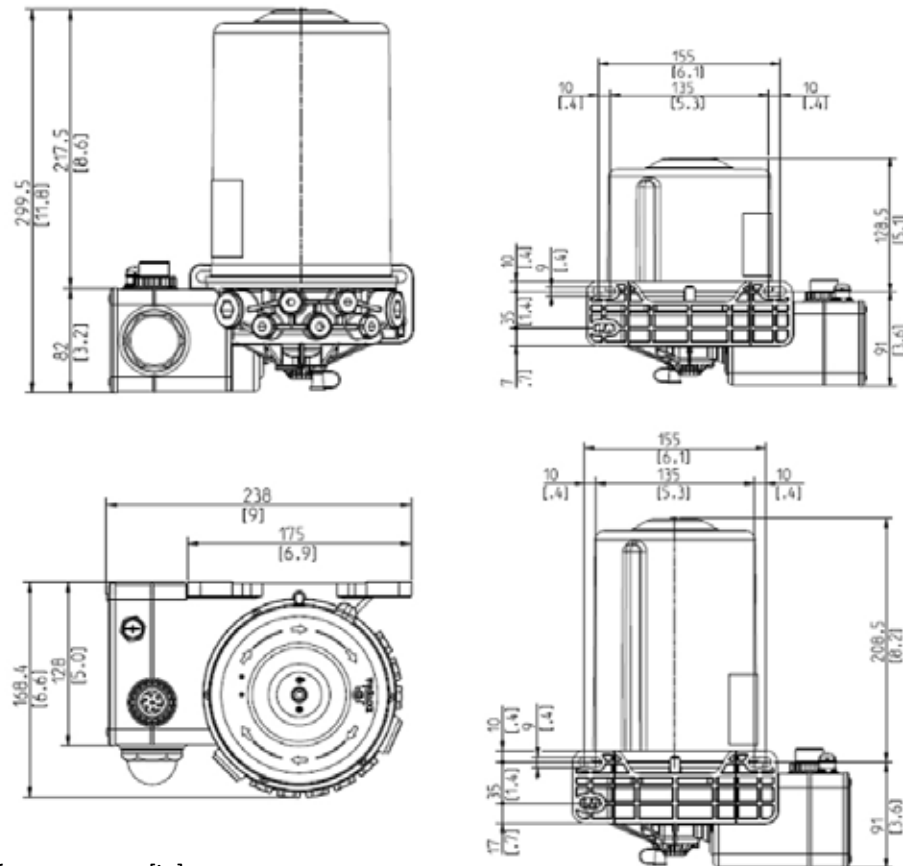
0,05 см³/оборот
[0.003 in³/оборот]

ГАБАРИТНЫЕ РАЗМЕРЫ 1 КГ ВСЕ ВЕРСИИ



Габариты в: мм [in]

2 КГ ВСЕ ВЕРСИИ



Габариты в: мм [in]

КОДЫ ДЛЯ ЗАКАЗА

ТИП	НАПРЯЖЕНИЕ	БАК	РУЧНОЕ УПРАВЛЕНИЕ (БЕЗ КОНТРОЛЛЕРА)	АВТОМАТИЧЕСКОЕ УПРАВЛЕНИЕ (С ВСТРОЕННЫМ КОНТРОЛЛЕРОМ)
Femto	12 В пост. т.	1KG	0891111	0891131
		2KG	0891112	0891132
		4KG	0891114	0891134
		4LT	0891115	0891135
		1KG Версия с пресс-шайбой	0891113	0891133
	24 В пост. т.	1KG	0891121	0891141
		2KG	0891122	0891142
		4KG	0891124	0891144
		4LT	0891125	0891145
		1KG Версия с пресс-шайбой	0891123	0891143

КОДЫ НАСОСНЫХ ЭЛЕМЕНТОВ BASIC/MULTILINE

КОД	ТИП	ПРОИЗВОДИТЕЛЬНОСТЬ	ПРИМЕЧАНИЯ	ID
0880104	BASIC	4 см ³ /мин	пост.	1
0880060		0,6 - 4 см ³ /мин	Регулируемая	2
0890034	Мультилинейная система	0,005 см ³ /оборот	1 риска	1
0890033		0,010 см ³ /оборот	2 риски	2
0890032		0,015 см ³ /оборот	3 риски	3
0890031		0,025 см ³ /оборот	4 риски	4
0890030		0,050 см ³ /оборот	5 рисков	5

КОМПЛЕКТ ЗАПЧАСТЕЙ И ПРИНАДЛЕЖНОСТЕЙ

ЗАПЧАСТИ		КОМПЛЕКТЫ ДОПОЛНИТЕЛЬНОГО ОБОРУДОВАНИЯ И ПРИНАДЛЕЖНОСТЕЙ	
КОД	ОПИСАНИЕ	КОД	ОПИСАНИЕ
0890011	Комплект пресс-шайба 2 кг + уплотнения	3133723	Комплект для заправки с картриджем
0890012	Комплект бак 1 кг + уплотнения	0890014	Комплект датчика макс. уровня только для версий с пресс-шайбой (опция)
0888185	Запасная заглушка насосного элемента (мультилинейная система)	0888572	Внешний байпас с манометром
3234300	Запасная заглушка насосного элемента (Basic)	0888163	Внешний байпас без манометра
3235999	Смотровое окошко	0039137	Коннектор M12 - 90° кабель 5 м.
3236000	Глухая заглушка	0039138	Коннектор M12 - 90° кабель 10 м.
1639281	Плата управления LTC	0039139	Коннектор M12 - 90° кабель 15 м.
0039086	Кольцо коннектора din 72585	0039999	Разъем M12 - 90° без кабеля
		0039169	Разъем M12 - прям. без кабеля
		0888610	Проводка коннектора DIN 72585 5 м
		0888633	Проводка коннектора DIN 72585 10 м
		0888634	Проводка коннектора DIN 72585 15 м
		5717203	Нейлоновая трубка 6.6 6X4 L=130 мм Указать при заказе. (Соединение Bypass)
		3084566	Вставное 90 g1/8 d6 (Соединение Bypass)
		3084760	Вставное 1/8 ø6 (Соединение Bypass)

ПРЕДВАРИТЕЛЬНО СКОНФИГУРИРОВАННЫЕ НАСОСЫ

Идентификационная строка делится на следующие пять секций:

КОД ПРОДУКТА				КОДЫ ДЛЯ ЗАКАЗА			КОНФИГУРАЦИЯ НАСОСНЫХ ЭЛЕМЕНТОВ		ПОЛОЖЕНИЕ А НАСОСНЫХ ЭЛЕМЕНТОВ BASIC		ПОЛОЖЕНИЕ В НАСОСНЫХ ЭЛЕМЕНТОВ BASIC		ВЫБОР MULTILINE	ПОЛОЖЕНИЕ MULTILINE						КОМПЛЕКТ ДАТЧИКА МАКСИМАЛЬНОГО УРОВНЯ	КОНФИГУРАЦИЯ LTC
0	8	9	1	A	B	C	P	9	2	Q	0	1	2	3	4	5	0	0	MAX	DIP-01001-100000-010100	
FEMTO				1			1		1		Q	0						MAX	DIP-01001-100000-010100		
12В РУЧНОЙ				1			1		1		Q	0						MAX	DIP-01001-100000-010100		
24В РУЧНОЙ				2			2		2		Q	0						MAX	DIP-01001-100000-010100		
12В АВТОМАТИЧЕСКИЙ				3			3		3		Q	0						MAX	DIP-01001-100000-010100		
24В АВТОМАТИЧЕСКИЙ				4			4		4		Q	0						MAX	DIP-01001-100000-010100		
1 КГ СКРЕБОК				1			1		1		Q	0						MAX	DIP-01001-100000-010100		
2 КГ СКРЕБОК				2			2		2		Q	0						MAX	DIP-01001-100000-010100		
1 КГ ПРЕСС-ШАЙБА				3			3		3		Q	0						MAX	DIP-01001-100000-010100		
4 КГ СКРЕБОК				4			4		4		Q	0						MAX	DIP-01001-100000-010100		
МАСЛО 4 Л				5			5		5		Q	0						MAX	DIP-01001-100000-010100		
БЕЗ НАСОСНОГО ЭЛЕМЕНТА				P			P		P		Q	0						MAX	DIP-01001-100000-010100		
НАСОСНЫЕ ЭЛЕМЕНТЫ/ КОМПЛЕКТ ДЛЯ ЗАПРАВКИ				P			P		P		Q	0						MAX	DIP-01001-100000-010100		
БЕЗ НАСОСНОГО ЭЛЕМЕНТА				0			0		0		Q	0						MAX	DIP-01001-100000-010100		
BASIC 0,19 CM ³ /ОБОРОТ (0880060)				1			1		1		Q	0						MAX	DIP-01001-100000-010100		
BASIC 0,03 - 0,2 CM ³ /ОБОРОТ (0880060)				2			2		2		Q	0						MAX	DIP-01001-100000-010100		
КОМПЛЕКТ ДЛЯ ЗАПРАВКИ				9			9		9		Q	0						MAX	DIP-01001-100000-010100		

- **СЕКЦИЯ 1:** Код продукта + Коды для заказа.
7-значная строка, идентифицирующая серию (0891) насоса FEMTO и конфигурацию без насосных элементов.
- **СЕКЦИЯ 2:** насосные элементы Basic / комплекта для заправки.
Строка максимум из 3 цифр, которая обозначает присутствие или отсутствие насосных элементов Basic, и комплекта для заправки.
Позиции A и B указывают тип и расположение насосных элементов/комплекта для заправки.
- **СЕКЦИЯ 3:** насосные элементы Multiline.
Строка максимум из 9 цифр, которая обозначает присутствие или отсутствие насосных элементов Multiline и их соответствующее положение.
- **СЕКЦИЯ 4:** Комплект датчика максимального уровня.
Строка максимум из 2 цифр, которая обозначает присутствие или отсутствие комплекта датчика максимального уровня.
- **СЕКЦИЯ 5:** Конфигурация LTC.
Строка максимум из 24 цифр, которая обозначает стандартную настройку конфигурации LTC (не должна учитываться в конфигураторе)