



ХАРАКТЕРИСТИКИ

- Пропускная способность клапанов:

0.03-0.16/0.20-0.50/0.75-1.00

- Минимальное давление: бар 12 (175)

- Максимальное давление: бар 50 (725)

- Максимальное давление сброса: бар 4 (58)

- Допустимые смазочные материалы:

Масло 32-2000 cСт;
Густая смазка NLGI 0

- Минимальное время выпуска (секунды):

32с -250 сСт 10 260с -1000 сСт 200с NLGI 0 200

Клапаны SYSTEM 33, ГАРАНТИРОВАННАЯ НАДЕЖНОСТЬ

- Резьба 1/8"-1/8" BSPP позволяет использовать множество новых конфигураций.
- Параллельная резьба и уплотнительные кольца в соответствии со автомобильными спецификациями.
- Возможность установить клапан непосредственно в структуру машины.
- Высокая надежность. Клапаны системы 33V полностью собраны, протестированы и сертифицированы роботизированной системой.



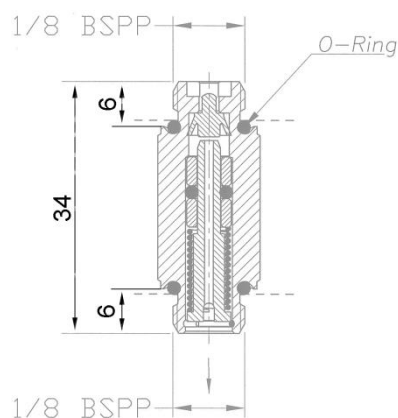
Рабочие характеристики:

		Пропускная способность клапанов 0,03 - 0,16 см ³ /цикл (0,002 - 0,01 куб. дюймов/цикл)
Минимальное давление бар (psi)		12 (175)
Максимальное давление бар (psi)		50 (725)
Максимальное давление сброса бар (psi)**		4 (58)
Допустимые смазочные материалы	Масло cСт(SUS)	32-2000 (150 – 9256)
	Густая смазка	NLGI 0
Минимальное время сброса в секундах *	32-250 cСт (150 – 1157 SUS)	10s
	260-1000 cСт (1203 – 4628 SUS)	200s
	NLGI 0	200s

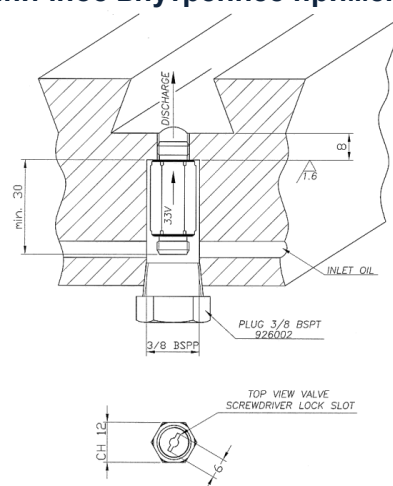
* Минимальное время срабатывания зависит от системы, в которой установлены клапаны. Свяжитесь с техническим отделом продаж Dropsa, чтобы проверить фактическое время срабатывания клапанов в случае установки в средних и крупных системах.

** Сброс в точке

Размеры клапана 33



Типичное внутреннее применение



ИНФОРМАЦИЯ ДЛЯ ЗАКАЗА

33V003C	33V006C
33V010C	33V016C