



**EIGENSCHAFTEN**

**Betriebsdruck:**  
- 45 bar

**Viskositätsbereich:**  
- 50 bis 750 mm<sup>2</sup>/s,  
NLGI 000-0\*

**EINKOLBENPUMPE AB-H**

Die Einkolbenpumpe AB-H ist eine robuste Handhebelpumpe. Sie eignet sich für die tägliche manuelle Schmierungen mit Öl oder Fett. Der Handhebel kann in drei verschiedenen Positionen montiert werden.



**TECHNISCHE ANGABEN**

**Allgemeines**

Typ	Einkolbenpumpe
Anschluss der Schmierleitung	Rohranschluss Ø 6 mm
Umgebungstemperatur	0 bis 80°C
Beüllung	manuell oder Füllgerät

**Hydraulikanlage**

Betriebsdruck	45 bar
Fördervolumen	10,5 cm <sup>3</sup> /Hub
Betriebsmedium	Mineralöl, Fließfett
Viskositätsbereich	50 bis 750 mm <sup>2</sup> /s, NLGI 000-0*

**IDEAL FÜR**

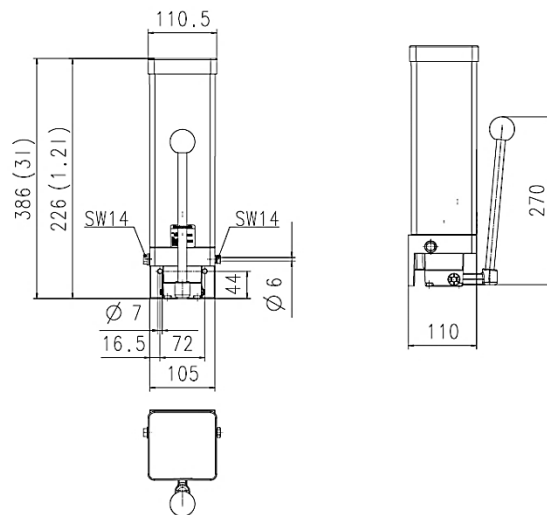
- Tägliche manuelle Fett- oder Ölschmierung

**Antrieb**

Antriebsart	manuell
Betätigungskraft	200 N

**ANWENDUNGEN**

- Kleine Maschinen mit manueller Schmierung
- Einzelpunktschmierung mit Öl oder Fließfett



**Zusammenfassung der Bestellung**

Behälter-Größe [l]	Bestellnummer
1,2	P30011522
3,0	P30011523



### Ersatzteile

Bestellnummer	Benennung
P304 00 600	Kappe
P302 15 201	Doppelkegelring
P302 56 621	Überwurfschraube

### Zubehörteile

Bestellnummer	Benennung
P620 04 053	Befestigungsschraube
P620 50 004	Sicherungsscheibe