

INJECTEURS DL-33 G ET DL-33 O



La ligne d'injecteurs DL-33 a été développée pour fournir une quantité précise de lubrifiant aux points de friction dans les situations où une pression élevée est nécessaire.

La conception compacte du produit permet d'installer plusieurs DL33 en ligne dans un espace réduit et confiné. Le débit de sortie est réglable de l'extérieur, ce qui permet à l'utilisateur final de régler la quantité de lubrifiant nécessaire pour répondre aux exigences de l'application.

Les injecteurs DL33 sont dotés d'une broche d'indication visuelle incorporée dans la valve pour confirmer la bonne lubrification et la fonctionnalité du système de lubrification. Les vannes sont montées dans des collecteurs, disponibles de 1 à 7 sorties.

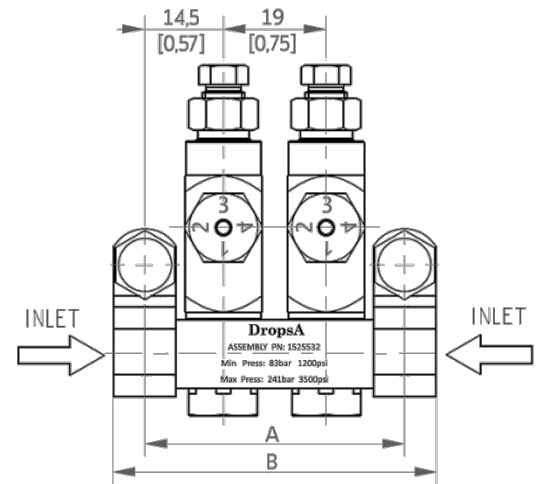
Chaque injecteur DL33 peut être facilement inspecté, assemblé ou désassemblé du collecteur sans qu'il soit nécessaire de retirer les raccords ou les tubes. En outre, le produit peut être monté dans n'importe quelle orientation. DropsA peut également fournir des collecteurs personnalisés pour répondre à des besoins spécifiques.



Version graisse

| LUBRIFIANT | | DÉBIT | | PRESSION DE FONCTIONNEMENT | | | |
|------------|---------------|---|---|----------------------------|------------------------|------------------------|----------------------|
| Huile | Graisse | Min | Max | Min | Max | Typique | Recharge |
| - | Max NLGI 2 | 0,016 cm ³ (0.001 cu.in.) | 0,049 cm ³ (0.003 cu.in.) | 83 bars (1200 psi) | 241 bars (3500 psi) | 103 bars (1500 psi) | 14 bars (200 psi) |

| Code (OD 1/8) | | Code (push-in ø 4) | Sorties | Dimensions mm [in.] | |
|--------------------|-------------------------------------|-----------------------|---------|------------------------|------------------|
| ENTRÉE NPT 1/8 | ENTRÉE BSP 1/8 | ENTRÉE NPT 1/8 | | A | B |
| 1525531 | 1526632 | 1525781 | 1 | 29 – [1.14] | 41 – [1.61] |
| 1525532 | 1526633 | 1525782 | 2 | 48 – [1.89] | 60 – [2.36] |
| 1525533 | 1526634 | 1525783 | 3 | 67 – [2.64] | 79 – [3.11] |
| 1525534 | 1526635 | 1525784 | 4 | 86 – [3.39] | 98 – [3.86] |
| 1525535 | 1526636 | 1525785 | 5 | 105 – [4.13] | 117 – [4.61] |
| 1525536 | 1526637 | 1525786 | 6 | 125 – [4.92] | 137 – [5.39] |
| 1525537 | 1526638 | 1525787 | 7 | 144 – [5.67] | 156 – [6.14] |
| 1526578 | 1526639 | - | 8 | 163 – [6.41] | 175 – [6.89] |
| 1526579 | 1526640 | - | 9 | 182 – [7.16] | 194 – [7.63] |
| 1526580 | 1526641 | - | 10 | 201 – [7.91] | 213 – [8.38] |
| 1526582 | 1526642 | - | 12 | 239 – [9.40] | 251 – [9.88] |
| - | 1526656 | - | 14 | 276 – [10.87] | 288 – [11.34] |
| 1526585 | 1526643 | - | 15 | 296 – [11.65] | 308 – [12.12] |
| PIÈCES DE RECHANGE | | | | | |
| 1525530 | Valve d'injecteur (OD 1/8) | | | | |
| 1525780 | DL 33-valve d'injecteur-push-in ø 4 | | | | |
| 1525518 | Étrier | | | | |

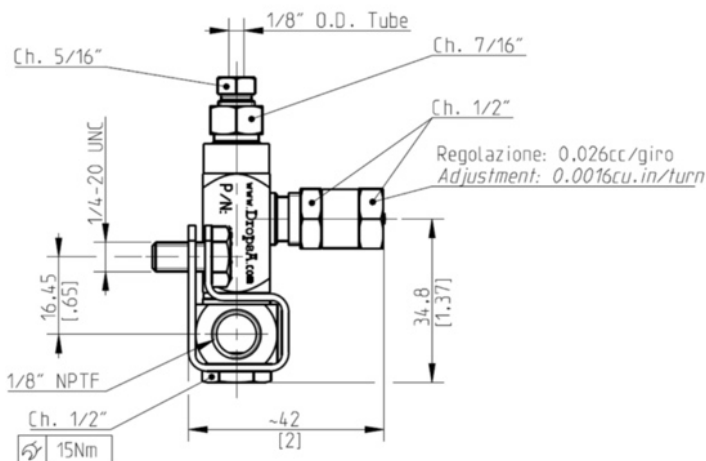




Version huile

| LUBRIFIANT | | DÉBIT | | PRESSION DE FONCTIONNEMENT | | | |
|---------------|---------|--|---|----------------------------|-----------------------|----------------------|----------------------|
| Huile | Graisse | Min | Max | Min | Max | typique | recharge |
| Min 32 cSt | - | 0,026 cm ³ (0.0016 cu.in.) | 0,078 cm ³ (0.005 cu.in.) | 52 bars (760 psi) | 69 bars (1000 psi) | 59 bars (860 psi) | 10 bars (145 psi) |

| INJECTEUR D'HUILE | | | | |
|--------------------|----------------|----------------------------|---------------------|---------------|
| Code (OD 1/8) | | Sorties | Dimensions mm [in.] | |
| ENTRÉE NPT 1/8 | ENTRÉE BSP 1/8 | | A | B |
| 1526211 | 1526644 | 1 | 29 - [1.14] | 41 - [1.61] |
| 1526212 | 1526645 | 2 | 48 - [1.89] | 60 - [2.36] |
| 1526213 | 1526646 | 3 | 67 - [2.64] | 79 - [3.11] |
| 1526214 | 1526647 | 4 | 86 - [3.39] | 98 - [3.86] |
| 1526215 | 1526648 | 5 | 105 - [4.13] | 117 - [4.61] |
| 1526216 | 1526649 | 6 | 125 - [4.92] | 137 - [5.39] |
| 1526217 | 1526650 | 7 | 144 - [5.67] | 156 - [6.14] |
| 1526568 | 1526651 | 8 | 163 - [6.41] | 175 - [6.89] |
| 1526569 | 1526652 | 9 | 182 - [7.16] | 194 - [7.63] |
| 1526570 | 1526653 | 10 | 201 - [7.91] | 213 - [8.38] |
| 1526572 | 1526654 | 12 | 239 - [9.40] | 251 - [9.88] |
| - | 1526657 | 14 | 276 - [10.87] | 288 - [11.34] |
| 1526575 | 1526655 | 15 | 296 - [11.65] | 308 - [12.12] |
| PIÈCES DE RECHANGE | | | | |
| 1526210 | | Valve d'injecteur (OD 1/8) | | |
| 1525518 | | Étrier | | |
| 1524545 | | Vis de fixation | | |



Remarques :

1. Les injecteurs comprennent l'écrou de compression et le cône pour un tuyau de Ø 1/8".
2. Les injecteurs ont des joints en VITON. Vérifier la compatibilité avec l'utilisation de lubrifiants synthétiques.
3. Pour les injecteurs avec collecteur, deux supports de montage sont inclus avec les vis à tête hexagonale 1/4" 20UNC correspondantes.
4. Lorsque la tête de l'indicateur est complètement serrée, le débit est de 0,026 cm³ (0.0016 cu in).

C2406PF WK 28/24

Les produits Dropsa peuvent être achetés auprès de la filiale Dropsa et des représentants commerciaux de Dropsa ; visitez www.dropsa.com/contact ou contactez-nous sales@dropsa.com

Informations sur le distributeur :