



FILTRO SERIE 11132XX

FILTRO COM CORPO EM AÇO PARA ALTA PRESSÃO

Estes filtros estão disponíveis com e sem orifícios de fixação, e podem atingir uma pressão máxima de 500 Bar. (A Pressão máxima refere-se à retenção do conjunto).

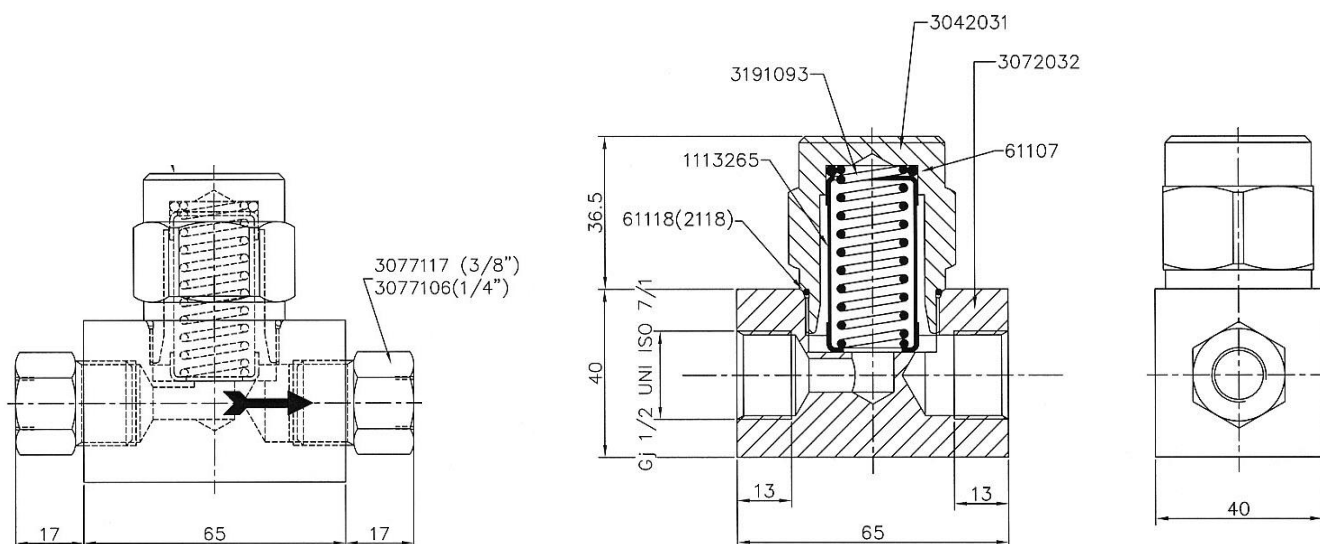
Uma elevada pressão diferencial entre o orifício de entrada e o de saída pode provocar o rompimento do filtro.

Recomenda-se, por isso, a inspeção regular do filtro para controlar eventuais obstruções.

Durante a instalação do sistema de lubrificação é fácil que permaneçam partículas estranhas na tubagem.



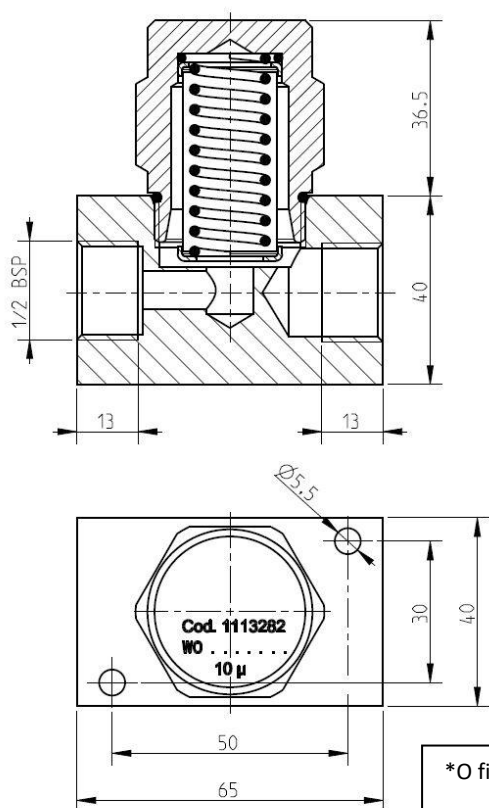
SEM ORIFÍCIOS DE FIXAÇÃO



Grau de filtração em	Roscaçem	Código	Cartucho sobresselente
10	1/2 BSP	1113281	1113278
25	1/4 BSP	1113235	
25	3/8 BSP	1113245	1113265
25	1/2 BSP	1113255	
60	1/4 BSP	1113237	
60	3/8 BSP	1113247	1113267
60	1/2 BSP	1113257	
150	1/4 BSP	1113230	
150	3/8 BSP	1113240	1113231
150	1/2 BSP	1113250	
300	1/4 BSP	1113200	
300	3/8 BSP	1113210	1113205
300	1/2 BSP	1113220	

As diversas referências aos roscamentos indicados na tabela são variantes obtidas aplicando uma redução à roscagem 1/2" BSP do corpo base.

COM ORIFÍCIOS DE FIXAÇÃO



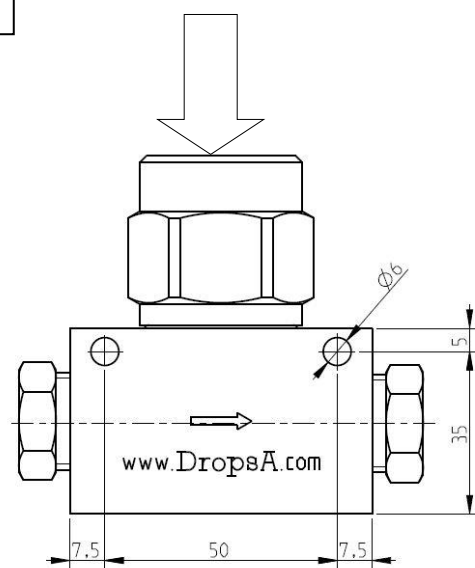
Furação para os filtros:

- 1113264
- 1113277
- 1113280*
- 1113282
- 1113276

Furação para os filtros:

- 1113259
- 1113279
- 1113283
- 1113287

*O filtro 1113280 tem os orifícios de fixação de $\varnothing 6.35$



Grau de filtração em μ	Rosagem	Código	Cartucho sobresselente
5	1/4 BSP	1113287	1113286
10	1/4 NPTF	1113280	1113278
10	1/2 BSP	1113282	1113265
25	1/4 BSP	1113279	1113276
25	1/4 NPTF	1113277	1113219
40	1/4 BSP	1113264	1113268
125	1/4 BSP	1113283	1113231
150	1/4 BSP	1113276	