



CARATTERISTICHE

- **Portata valvole:**
0.03-0.16/0.20-0.50/0.75-1.00

- **Pressione minima:**
bar 12(175)

- **Pressione massima:**
bar 50 (725)

- **Pressione massima di rilascio:**
bar 4 (58)

- **Lubrificanti ammessi:**
Olio 32-2000 cSt;
Grasso NLGI 0

- **Tempo minimo di rilascio (secondi):**
32s-250 cSt 10 260s-1000 cSt 200s NLGI 0 200

VALVOLE SISTEMA 33V CON FILETTATURA M10

- Nuova filettatura M10x1 posizionata sul lato di entrata dell'olio.
- Compatibile con i ripartitori M10.
- Filettatura cilindrica e guarnizioni in rame (anello di tenuta in rame).
- Possibilità di inserire la valvola direttamente nella struttura della macchina.
- Alta affidabilità. Le valvole del sistema 33V sono totalmente assemblate, testate e certificate da un sistema robotizzato.

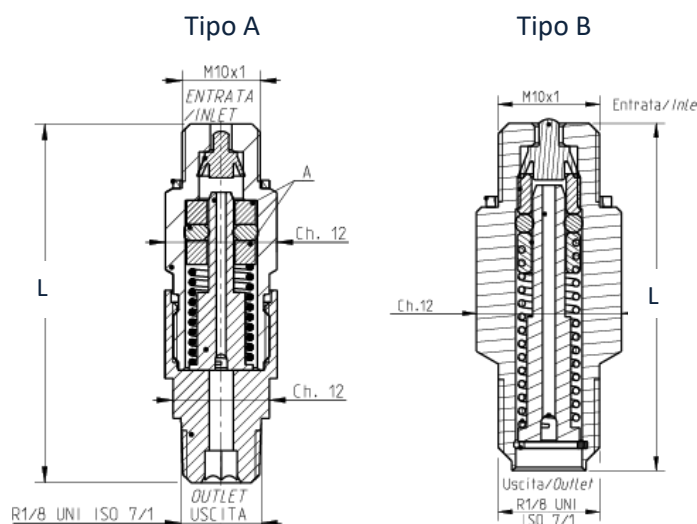


Caratteristiche operative:

		Portata valvole
		0,03 - 0,16 cm ³ /ciclo (0,002 - 0,01 cu.in/ciclo)
Pressione minima bar (psi)		12 (175)
Pressione massima bar (psi)		50 (725)
Pressione massima di rilascio bar (psi) **		4 (58)
Lubrificanti ammessi	Olio cSt (SUS)	32-2000 (150 – 9256)
	Grasso	NLGI 0
Tempo minimo di rilascio in secondi *	32-250 cSt (150 – 1157 SUS)	10s
	260-1000 cSt (1203 – 4628 SUS)	200s
	NLGI 0	200s

*Il tempo minimo di rilascio è in funzione dell'impianto su cui vengono installate le valvole. Contattare l'Ufficio Tecnico Commerciale Dropsa per verificare i tempi effettivi di rilascio delle valvole, nel caso di installazioni su impianti di medie e grandi dimensioni.

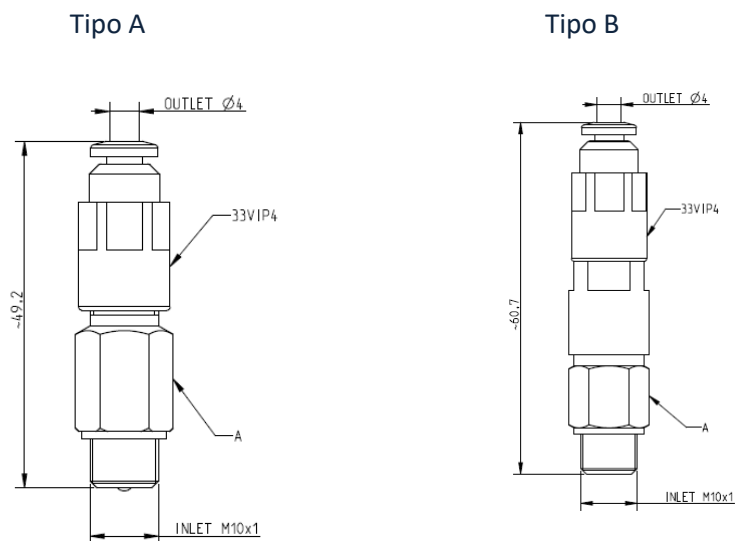
** Rilascio al punto



INFORMAZIONI PER L'ORDINE

Portata cc/colpo	Codice valvola	Tipo	Lunghezza (L)
0.03	33VM003	B	~33,2
0.06	33VM006	B	~33,2
0.10	33VM010	B	~33,2
0.16	33VM016	B	~33,2
0.20	33VM020	A	45
0.30	33VM030	A	45
0.50	33VM050	A	45

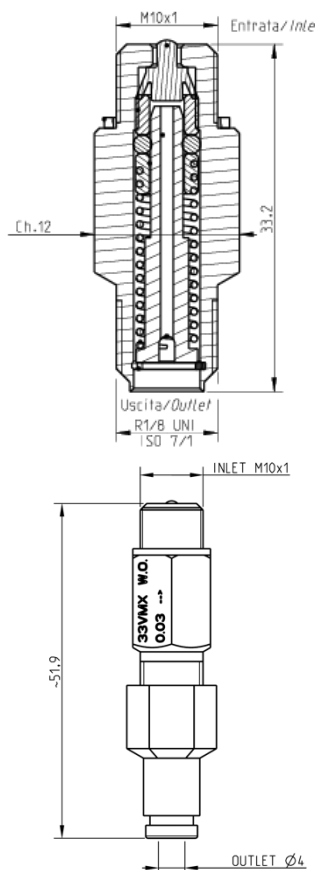
VALVOLA CON RACCORDO



INFORMAZIONI PER L'ORDINE

Portata cc/colpo	Codice valvola	Tipo	Lunghezza (L)
0.03	33VMVIP4003	B	~49,2
0.06	33VMVIP4006	B	~49,2
0.10	33VMVIP4010	B	~49,2
0.16	33VMVIP4016	B	~49,2
0.20	33VMVIP4020	A	~60,7
0.30	33VMVIP4030	A	~60,7
0.50	33VMVIP4050	A	~60,7

VALVOLA CON RACCORDO E CORPO IN ACCIAIO INOX AISI 316L



CORPO VALVOLA
INFORMAZIONI PER L'ORDINE

Portata cc/colpo	Codice valvola
0.03	33VM003X
0.06	33VM006X
0.10	33VM010X
0.16	33VM016X

VALVOLA CON RACCORDO
INFORMAZIONI PER L'ORDINE

Portata cc/colpo	Codice valvola
0.03	33VMVIP4003X
0.06	33VMVIP4006X
0.10	33VMVIP4010X
0.16	33VMVIP4016X

RIPARTITORI

DESCRIZIONE DELL'APPLICAZIONE

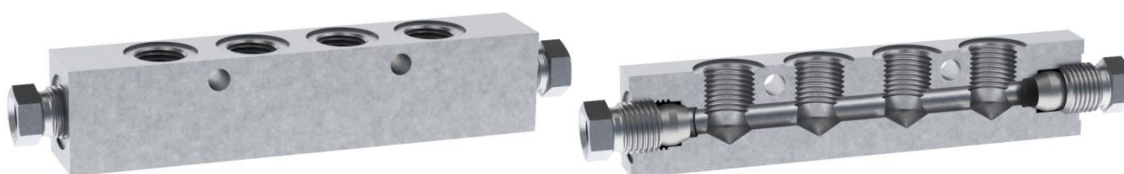
I ripartitori DropsA vengono utilizzati per l'installazione degli elementi dosatori, delle valvole dosatrici, degli ugelli compressore e come diramazioni di linea nel sistema di lubrificazione a linea singola.

Informazioni tecniche

Generale	
Materiale e superficie	Acciaio, superficie zincata
Pressione di esercizio	100 bar

DIMENSIONI E INFORMAZIONI PER L'ORDINE

Lato singolo



Numero di uscite	Figura	Unità di imballaggio [no.]	Dimensioni			Codice per l'ordine
			a	L1	L2	
1	1	30	-	45	20	P30048201
2	2	20	-	57	32	P30048202
3	3	20	18	75	50	P30048203
4	3	20	36	93	68	P30048204
5	3	20	54	111	86	P30048205
6	3	10	72	129	104	P30048206
7	3	10	90	147	122	P30048207
8	3	10	108	165	140	P30048208
9	3	10	126	183	158	P30048209
10	3	10	144	201	176	P30048210
11	3	10	162	219	194	P30048211
12	3	10	180	237	212	P30048212



Figura 1

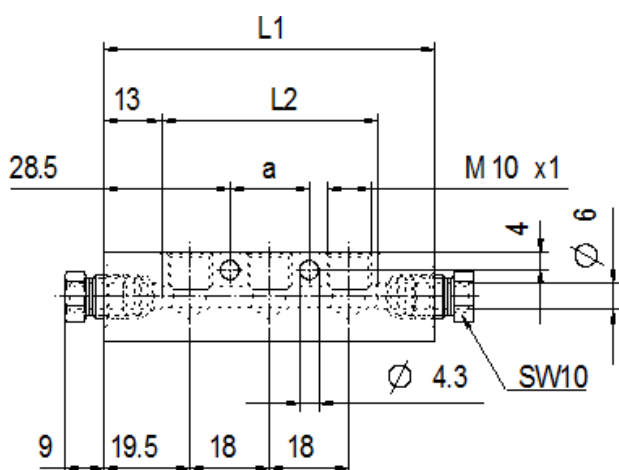
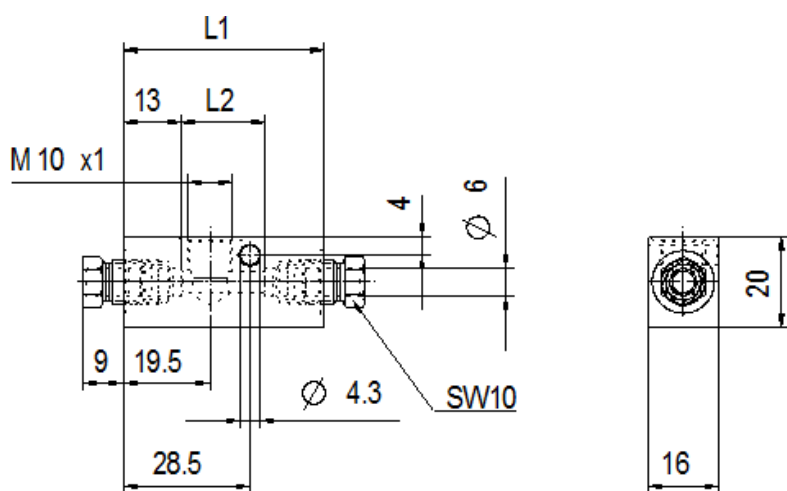


Figura 2

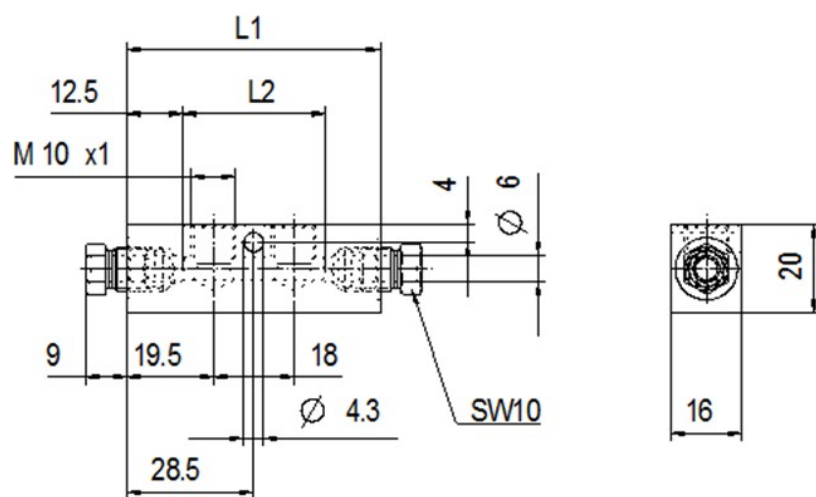


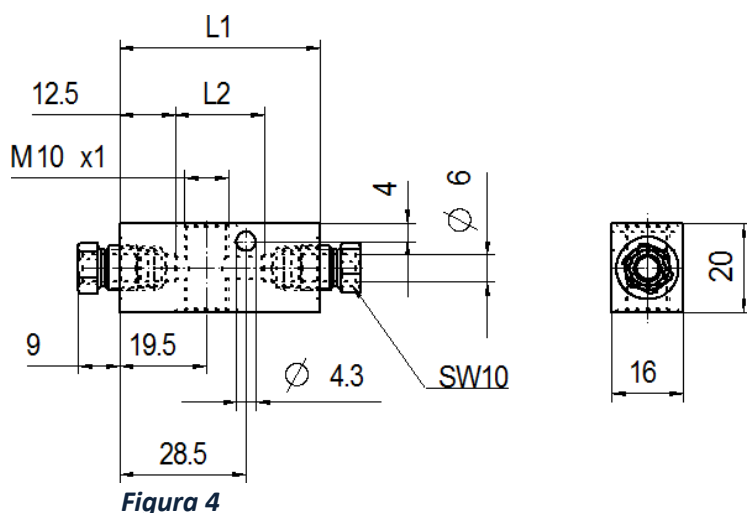
Figura 3



Versione doppia



Numero di uscite	Figura	Unità di imballaggio [no.]	Dimensioni			Codice per l'ordine
			a	L1	L2	
2x1	4	30	-	45	20	P30048001
2x2	5	20	-	57	32	P30048002
2x3	6	20	18	75	50	P30048003
2x4	6	20	36	93	68	P30048004
2x5	6	20	54	111	86	P30048005
2x6	6	10	72	129	104	P30048006
2x7	6	10	90	147	122	P30048007
2x8	6	10	108	165	140	P30048008
2x9	6	10	126	183	158	P30048009
2x10	6	10	144	201	176	P30048010
2x11	6	10	162	219	194	P30048011
2x12	6	10	180	237	212	P30048012



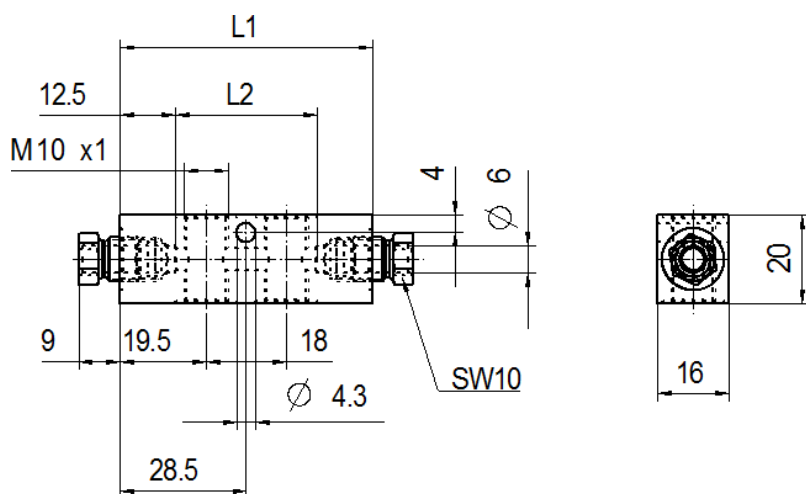


Figura 5

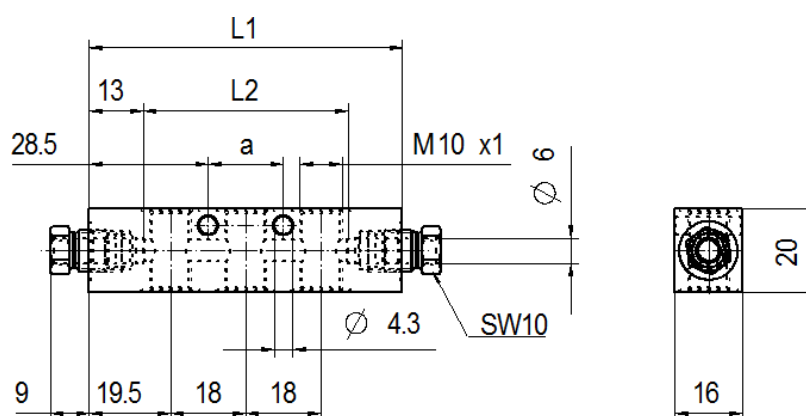
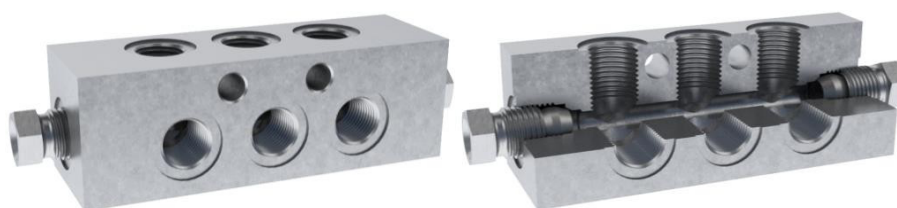


Figura 6

**Versione
angolata**



Numero di uscite	Figura	Unità di imballaggio [no.]	Dimensioni			Codice per l'ordine
			a	L1	L2	
2x1	7	15	-	40	215	P30048401
2x2	8	10	-	58	33	P30048402
2x3	9	10	18	76	51	P30048403
2x4	9	10	36	94	69	P30048404
2x5	9	10	54	112	87	P30048405
2x6	9	5	72	130	105	P30048406

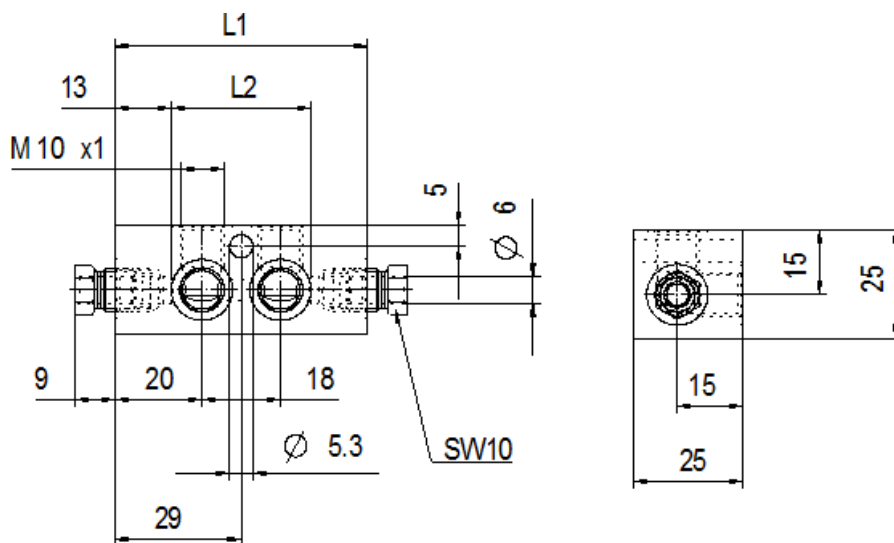


Figura 7

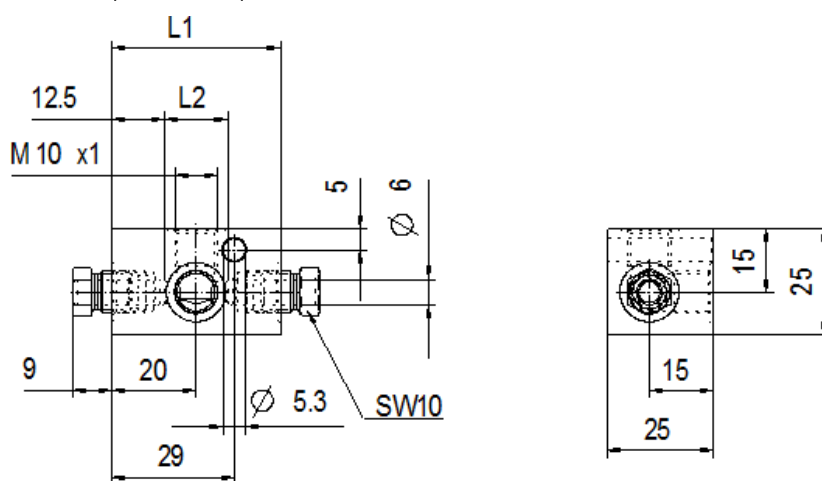


Figura 8

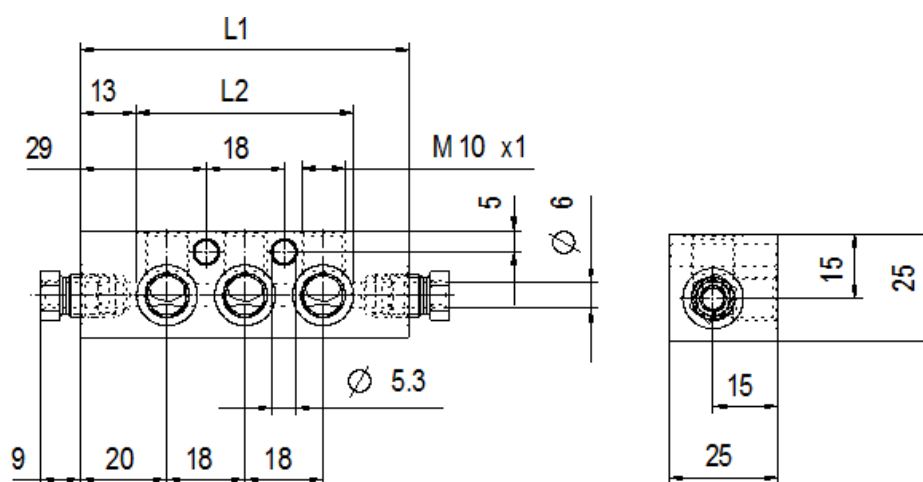


Figura 9

ACCESSORI

Codice per l'ordine	Descrizione
P30215201	Doppio anello conico
P30256619	Dadi a manicotto
P30047703	Vite autofilettante M4x25
P30047705	Vite autofilettante M4x35

C2371PI WK 46/23

I prodotti Dropsa sono acquistabili presso le filiali Dropsa e distributori autorizzati, consulta il sito www.dropsa.com/contact o scrivi a sales@dropsa.com

Info Distributore: