

FEMTOPUMP

ELETROBOMBA COM SAÍDAS MÚLTIPLAS PARA MASSA LUBRIFICANTE

DropsA



FEMTOPUMP

FemtoPUMP é uma eletrobomba com múltiplas saídas de massa lubrificante compacta e versátil, ideal para sistemas de lubrificação médios-pequenos.

É realizada inteiramente em plástico, um aspeto que a torna competitiva em termos de custos.

É adequada tanto para uso direto (Multiline) quanto para uso com doseadores progressivos (Basic).

Em sistemas "Multiline" é preparado para uso com 8 elementos bombeadores, e fornece lubrificação direta ao ponto.

Em sistemas "Basic", é preparado para uso com 2 elementos bombeadores e fornece a quantidade necessária de lubrificação em combinação com doseadores progressivos.

A bomba está disponível na versão com espatulador (para 1 kg e 2 kg) e na versão com prensa (de 1 kg).

- Todas as versões da bomba (com preensor ou espatulador) estão equipadas com um sensor de nível mínimo.
- Especificamente, o sistema de nível mínimo colocado no espatulador, dada a sua configuração de bandeira, aumenta significativamente a quantidade de massa lubrificante que pode ser usada nos reservatórios

VANTAGENS:

- Pode ser configurado em várias soluções e para diferentes utilizações.
- Possibilidade de adaptação do sistema em função da aplicação e em momentos diferentes
- Fácil instalação devido ao tamanho reduzido



CARACTERÍSTICAS

COMPACTA E VERSÁTIL

CAUDAL:

MULTILINE: 0,005 - 0,01 - 0,015
- 0,025 - 0,05 CM³/ROTAÇÃO

BASIC: 0,19 CM³/ROTAÇÃO

10 ELEMENTOS BOMBEADORES

TIPOS DE LUBRIFICANTE:
MASSA LUBRIFICANTE NLGI
000 - 2

N.º SAÍDAS:
8 – MULTILINE
2 – BASIC

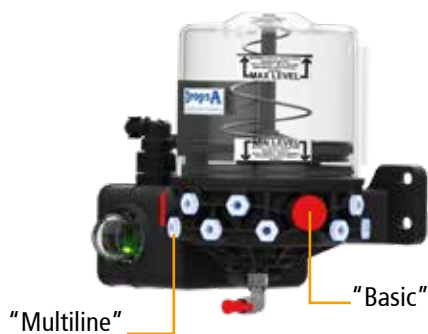
RESERVATÓRIO: 1-2 KG

CARACTERÍSTICAS TÉCNICAS GERAIS

Caudal:	Multiline	cm ³ /rotação [in ³ /rev]	0,005 - 0,01 - 0,015 - 0,025 - 0,05 [0.0003 - 0.0006 - 0.0009 - 0.0015 - 0.003]
	Basic	cm ³ /rotação [in ³ /min]	0,19 [0.011]
	Basic Reg.		0,03 - 0,2 [0.0018 - 0.012]
Pressão operacional máx	Multiline	bar	200 [2900]
	Basic	[psi]	280 [4061]
Número de saídas (elementos bombeadores)	Multiline	N.º	8
	Basic		2
Ligação de distribuição (saída do elemento bombeador)	Multiline	Tipo	G1/8"
	Basic		G1/4"
Temperatura operacional		°C [°F]	-40 - +60 [-40 - +140]
Capacidade do reservatório	Preensor	Kg [gal US]	1 [0.26]
	Espatulador		
Lubrificante		NLGI	Massa lubrificante 000 - 2

Nota: Em caso de utilização da bomba a temperaturas inferiores ou iguais a 0 °C, recomendamos o uso de uma graxa térmica

FEMTOPUMP – ELEMENTOS BOMBEADORES



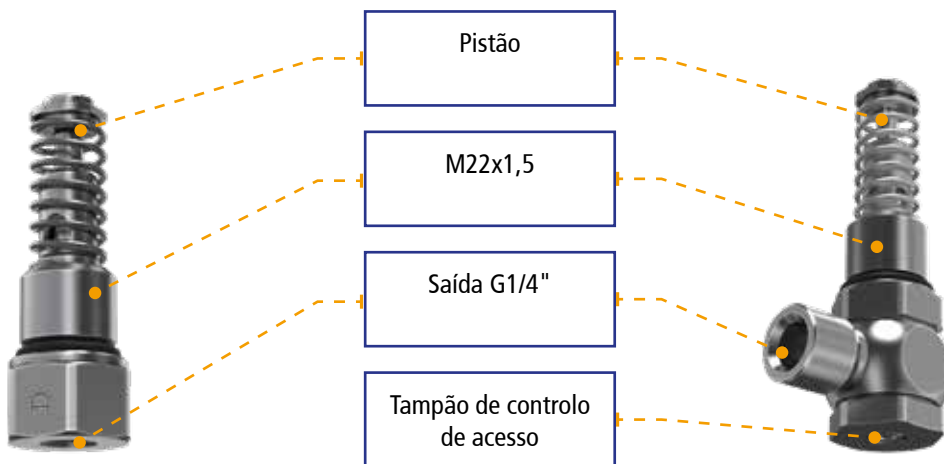
ELEMENTOS BOMBEADORES BASIC

CAUDAL FIXO

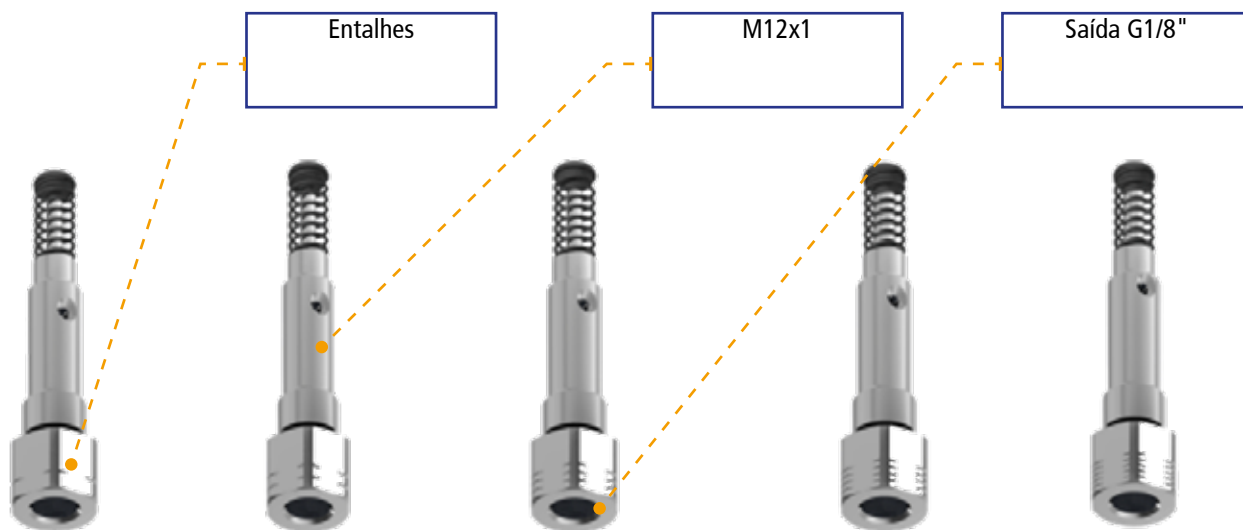
Pistão Ø7
4cm³/min
[0.24 in³/min]

CAUDAL AJUSTÁVEL

Pistão Ø7
0,6 - 4 cm³/min
[0.037 - 0.24 in³/min]



ELEMENTOS BOMBEADORES "MULTILINE"



1 ENTALHE

0,005 cm³/rotação
[0.0003 in³/rev]

2 ENTALHES

0,01 cm³/rotação
[0.0006 in³/rev]

3 ENTALHES

0,015 cm³/rotação
[0.0009 in³/rev]

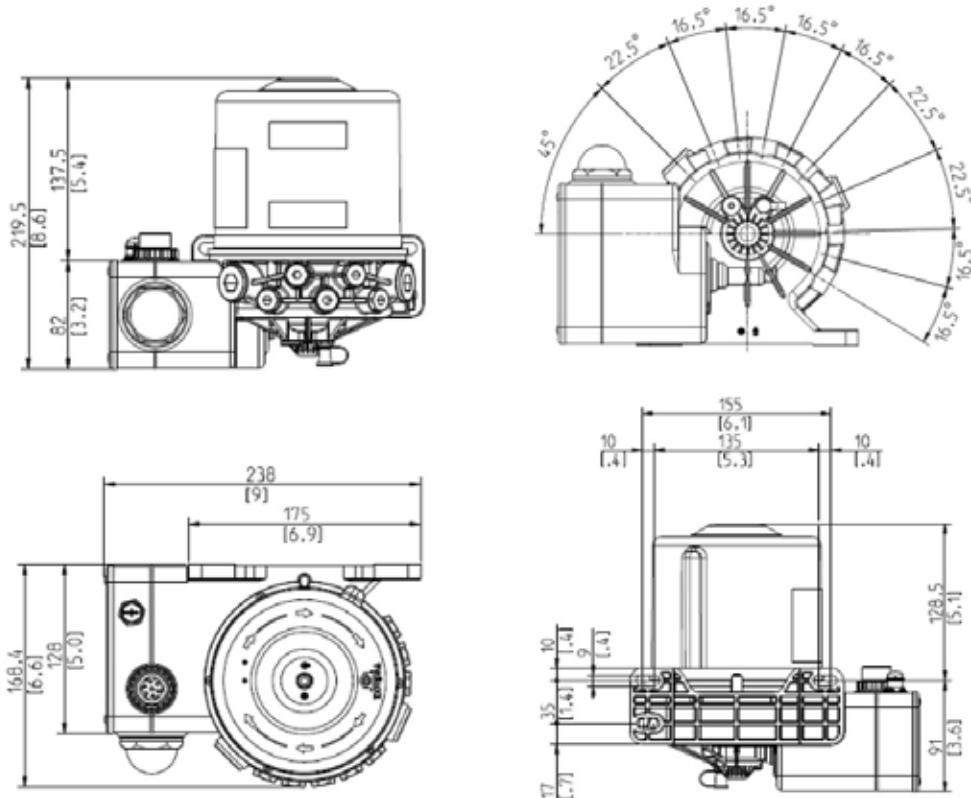
4 ENTALHES

0,025 cm³/rotação
[0.0015 in³/rev]

5 ENTALHES

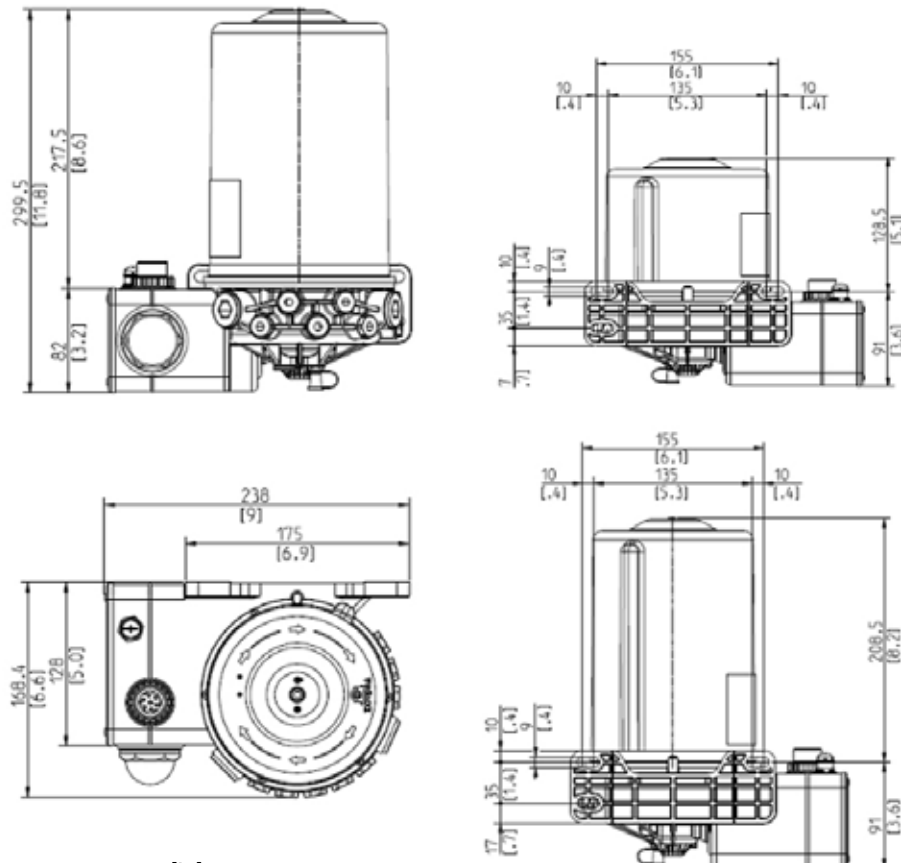
0,05 cm³/rotação
[0.003 in³/rev]

DIMENSÕES DE OCUPAÇÃO 1 KG TODAS AS VERSÕES



Dimensões em: mm [in]

2 KG TODAS AS VERSÕES



Dimensões em: mm [in]

CÓDIGO DE ENCOMENDA

TIPO	TENSÃO	RESERVATÓRIO	VERSÃO MANUAL (SEM CONTROLADOR)	VERSÃO AUTOMÁTICA (COM CONTROLADOR INTEGRADO)
Femto	12 VDC	1KG	0891111	0891131
		2KG	0891112	0891132
		4KG	0891114	0891134
		4LT	0891115	0891135
		1KG Versão com disco de prensagem	0891113	0891133
	24 VDC	1KG	0891121	0891141
		2KG	0891122	0891142
		4KG	0891124	0891144
		4LT	0891125	0891145
		1KG Versão com disco de prensagem	0891123	0891143

CÓDIGOS DOS BOMBEADORES BASIC/MULTILINE

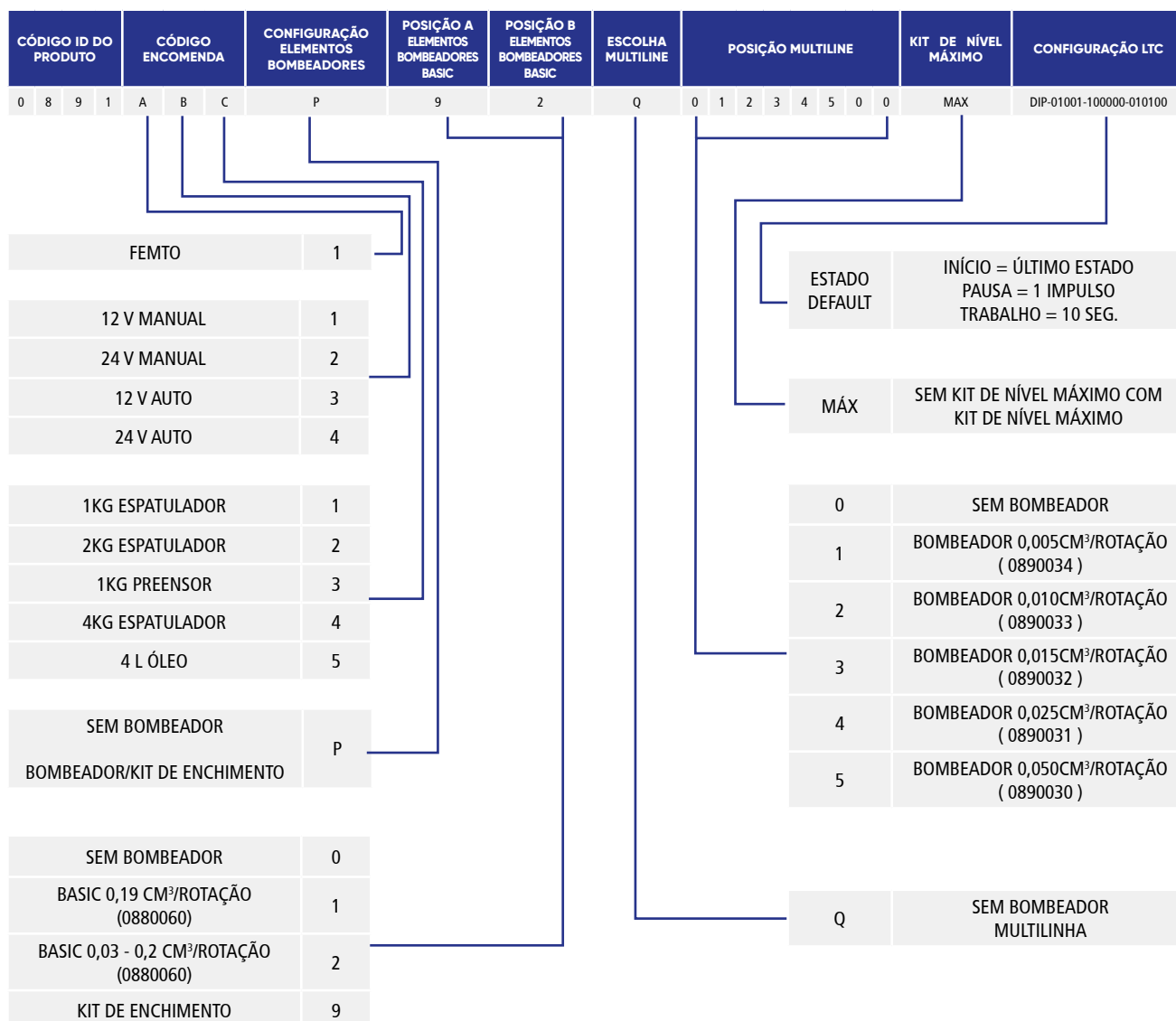
CÓDIGO	TIPO	CAUDAL	NOTAS	ID
0880104	BASIC	4cm ³ /min	Fixo	1
0880060		0,6 - 4cm ³ /min	Regulável	2
0890034	MULTI-LINE	0,005 cm ³ /rotação	1 entalhe	1
0890033		0,010 cm ³ /rotação	2 entalhes	2
0890032		0,015 cm ³ /rotação	3 entalhes	3
0890031		0,025 cm ³ /rotação	4 entalhes	4
0890030		0,050 cm ³ /rotação	5 entalhes	5

KITS DE PEÇAS SOBRESSALENTES E ACESSÓRIOS

PEÇAS SOBRESSALENTES		KITS OPCIONAIS E ACESSÓRIOS	
CÓDIGO	DESCRIÇÃO	CÓDIGO	DESCRIÇÃO
0890011	Kit Preensor 2Kg + juntas de vedação	3133723	Kit de carga do cartucho
0890012	Kit reservatório 1 kg + juntas de vedação	0890014	Kit sensor de nível máximo somente para versões com preensor (opcional)
0888185	Tampa sobressalente elemento bombeador (Multiline)	0888572	By-Pass externo com manómetro
3234300	Tampa sobressalente elemento bombeador (Basic)	0888163	By-pass externo sem manómetro
3235999	Vigia de inspeção	0039137	Conector M12 - 90° cabo 5 m
3236000	Tampa cega	0039138	Conector M12 - 90° cabo 10 m
1639281	Placa de controle LTC	0039139	Conector M12 - 90° cabo 15 m
0039086	Anel conector DIN 72585	0039999	Conector M12 - 90° sem cabo
		0039169	Conector M12 - dir. sem cabo
		0888610	Cablagem p/ conector DIN 72585 5 m
		0888633	Cablagem p/ conector DIN 72585 10 m
		0888634	Cablagem p/ conector DIN 72585 15 m
		5717203	Tube de nylon 6.6 6X4 C=130mm A especificar aquando da encomenda. (Ligação de derivação)
		3084566	Push-in 90 g1/8 d6 (Ligação de derivação)
		3084760	Push-in-dir 1/8 ø6 (Ligação de derivação)

BOMBAS PRÉ-CONFIGURADAS DE FÁBRICA

Esta sequência de identificação foi dividida nas cinco secções seguintes:



- **SECÇÃO 1:** Código ID Produto + Código encomenda.
Sequência de 7 dígitos que identifica a série (0891) da bomba FEMTO e a configuração sem elementos bombeadores.
- **SECÇÃO 2:** Elementos Bombeadores Basic / Kit de enchimento.
Sequência máxima de 3 dígitos que indica a presença ou ausência de bombeadores Basic e kit de enchimento. As posições A e B indicam tipo e posição de bombeadores/kit de enchimento.
- **SECÇÃO 3:** Elementos bombeadores Multiline.
Sequência máxima de 9 dígitos que indica a presença ou ausência de bombeadores Multiline e a sua relativa posição.
- **SECÇÃO 4:** Kit de nível máximo.
Sequência máxima de 2 dígitos que indica a presença ou ausência do kit de nível máximo.
- **SECÇÃO 5:** Configuração LTC.
Sequência máxima de 24 dígitos que indica o ajuste padrão da configuração LTC (não considerar no configurador)