

# FEMTOPUMP

ELETTROPOMPA MULTI USCITA PER GRASSO

# DropsA





# FEMTOPUMP

FemtoPUMP™ è un'elettropompa multi-uscita a grasso compatta e versatile, ideale per sistemi di lubrificazione medio-piccoli.

E' realizzata interamente in plastica, un aspetto che la rende competitiva a livello di costi.

E' adatta sia per l'utilizzo diretto (Multiline), sia per l'utilizzo con i dosatori progressivi (Basic).

Nei sistemi "Multiline" è predisposta per l'utilizzo con 8 pompanti, e fornisce una lubrificazione diretta al punto.

Nei sistemi "Basic" è predisposta per l'utilizzo con 2 pompanti, e fornisce la quantità necessaria di lubrificazione in abbinamento ai dosatori progressivi.

La pompa è disponibile nella versione con spatolatore (sia per 1 Kg che per 2 Kg), e nella versione con pressatore (da 1 Kg).

- Per tutte le versioni (con pressatore o spatolatore) la pompa è completa di sensore di minimo livello.
- Nello specifico il sistema di minimo livello posto sullo spatolatore, data la sua configurazione a bandiera, aumenta sensibilmente la quantità di grasso utilizzabile nel serbatoio

#### VANTAGGI:

- Può essere configurata in molteplici soluzioni e per diversi utilizzi.
- Possibilità di adattare il sistema a seconda dell'applicazione e in tempi differenti
- Facilità di installazione grazie alle dimensioni ridotte



## CARATTERISTICHE

COMPATTA E VERSATILE

PORTATA:

MULTILINE: 0,005 - 0,01 - 0,015 - 0,025 - 0,05 CM<sup>3</sup>/GIRO

BASIC: 0,19 CM<sup>3</sup>/GIRO

10 POMPANTI

TIPI DI LUBRIFICANTE:  
GRASSO NLGI 000 ÷ 2

N° USCITE:  
8 – MULTILINE  
2 – BASIC

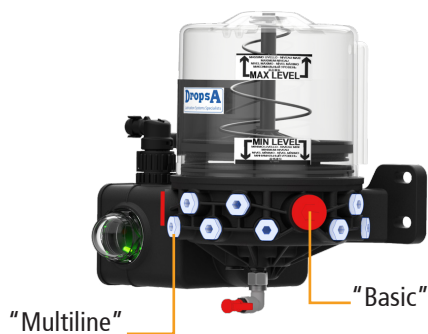
SERBATOIO: 1-2 KG

## CARATTERISTICHE TECNICHE GENERALI

Portata:	Multi-line	cm <sup>3</sup> /giro [in <sup>3</sup> /rev]	0,005 - 0,01 - 0,015 - 0,025 - 0,05 [0.0003 - 0.0006 - 0.0009 - 0.0015 - 0.003]
	Basic	cm <sup>3</sup> /giro	0,19 [0,011]
	Basic Reg.	[in <sup>3</sup> /min]	0,03 ÷ 0,2 [0,0018 ÷ 0,012]
Pressione massima di esercizio	Multi-line	bar	200 [2900]
	Basic	[psi]	280 [4061]
Numero uscite (pompanti)	Multi-line	N°	8
	Basic		2
Connessione di mandata (uscita pompante)	Multi-line	Tipo	G1/8"
	Basic		G1/4"
Temperatura di esercizio		°C [°F]	-40 ÷ +60 [-40 ÷ +140]
Capacità serbatoio	Pressatore	Kg	1 [0,26]
	Spatolatore	[gal US]	2 [0,52]
Lubrificante		NLGI	Grasso 000 ÷ 2

Nota: Nel caso di utilizzo della pompa a temperature inferiori o uguali a 0 °C si consiglia l'utilizzo di un grasso artico

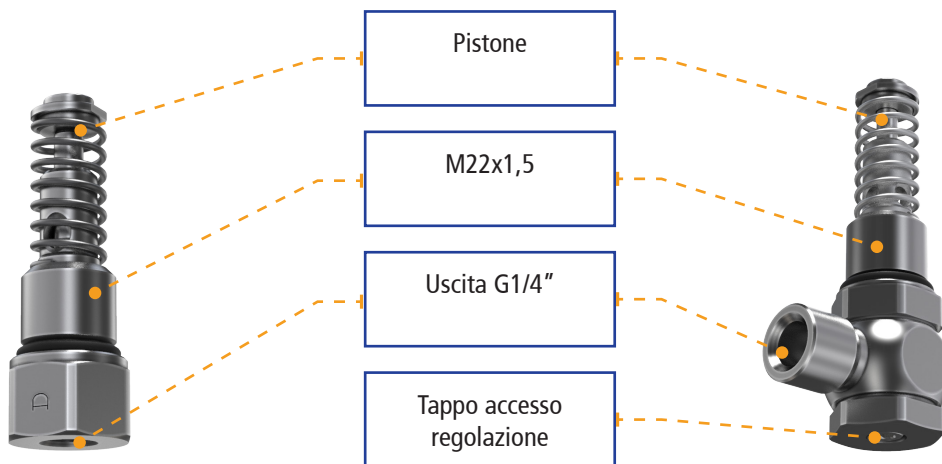
## FEMTOPUMP – POMPANTI



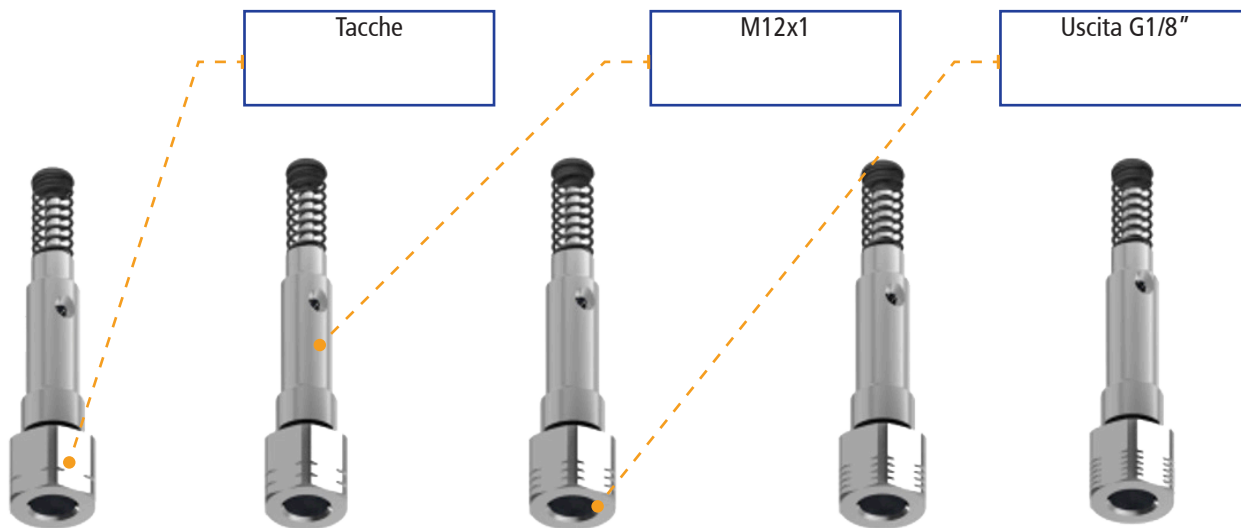
### POMPANTI BASIC

PORTATA FISSA
Pistone Ø7 4 cm <sup>3</sup> /min [0.24 in <sup>3</sup> /min]

PORTATA REGOLABILE
Pistone Ø7 0,6 ÷ 4 cm <sup>3</sup> /min [0.037 ÷ 0.24 in <sup>3</sup> /min]



### POMPANTI "MULTILINE"



1 TACCA
0,005 cm <sup>3</sup> /giro [0.0003 in <sup>3</sup> /rev]

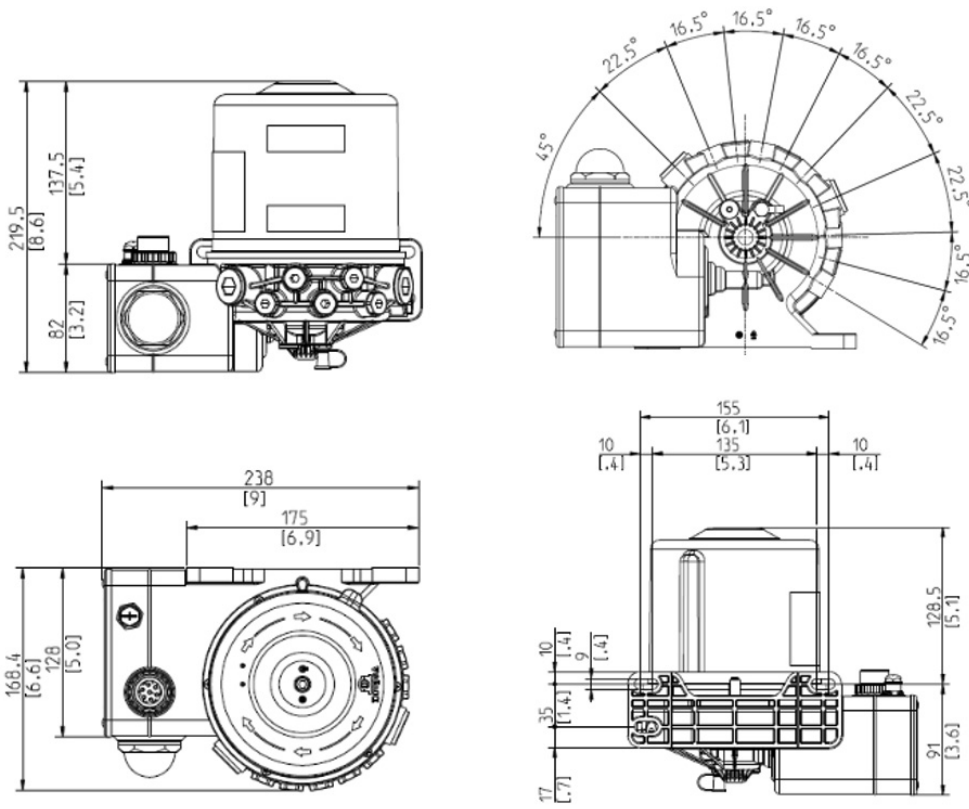
2 TACCHE
0,01 cm <sup>3</sup> /giro [0.0006 in <sup>3</sup> /rev]

3 TACCHE
0,015 cm <sup>3</sup> /giro [0.0009 in <sup>3</sup> /rev]

4 TACCHE
0,025 cm <sup>3</sup> /giro [0.0015 in <sup>3</sup> /rev]

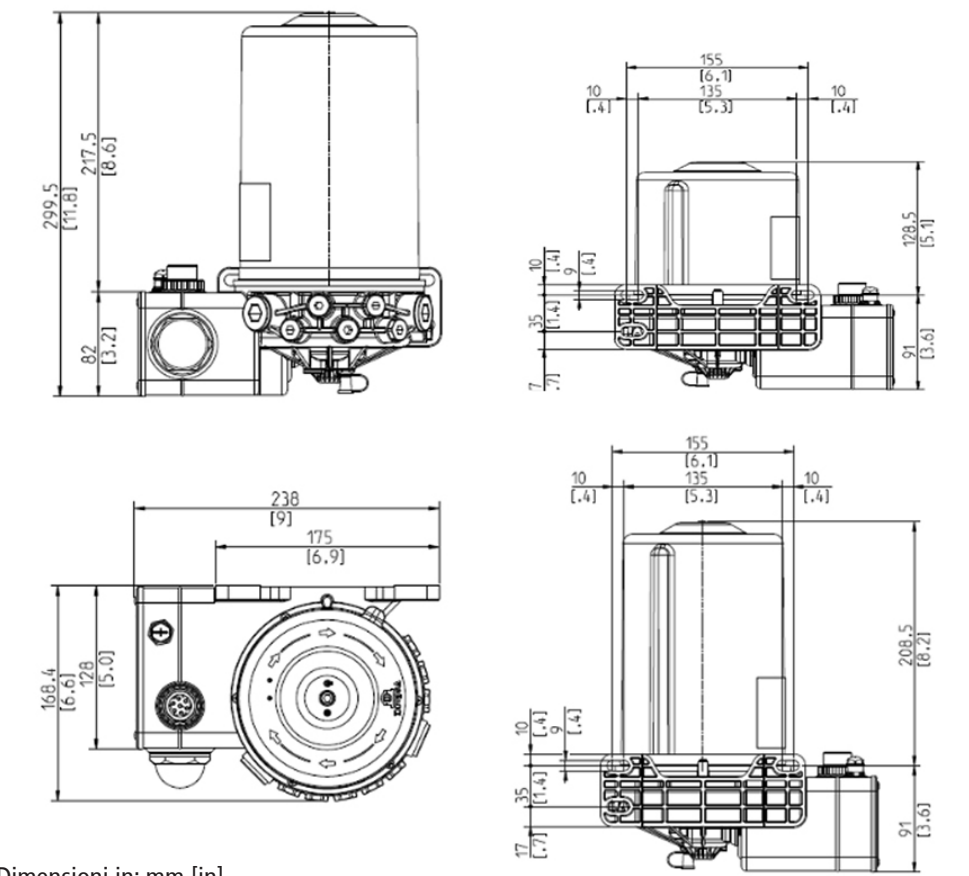
5 TACCHE
0,05 cm <sup>3</sup> /giro [0.003 in <sup>3</sup> /rev]

# DIMENSIONI DI INGOMBRO 1 KG TUTTE LE VERSIONI



Dimensioni in: mm [in]

# 2 KG TUTTE LE VERSIONI



Dimensioni in: mm [in]

## CODICI DI ORDINAZIONE

TIPO	TENSIONE	SERBATOIO	VERSIONE MANUALE (SENZA CONTROLLER)	VERSIONE AUTOMATICA (CON CONTROLLER INTEGRATO)
Femto	12 VDC	1KG	0891111	0891131
		2KG	0891112	0891132
		4KG	0891114	0891134
		4LT	0891115	0891135
		1KG Versione con disco pressatore	0891113	0891133
	24 VDC	1KG	0891121	0891141
		2KG	0891122	0891142
		4KG	0891124	0891144
		4LT	0891125	0891145
		1KG Versione con disco pressatore	0891123	0891143

## CODICI POMPANTI BASIC/MULTILINE

CODICE	TIPO	PORTATA	NOTE	ID
0880104	BASIC	4 cm <sup>3</sup> /min	Fisso	1
0880060		0,6 ÷ 4cm <sup>3</sup> /min	Regolabile	2
0890034	MULTI-LINE	0,005cm <sup>3</sup> /giro	1 tacca	1
0890033		0,010cm <sup>3</sup> /giro	2 tacche	2
0890032		0,015cm <sup>3</sup> /giro	3 tacche	3
0890031		0,025cm <sup>3</sup> /giro	4 tacche	4
0890030		0,050cm <sup>3</sup> /giro	5 tacche	5

## KIT RICAMBI ED ACCESSORI

RICAMBI		KIT OPZIONALI ED ACCESSORI	
CODICE	DESCRIZIONE	CODICE	DESCRIZIONE
0890011	Kit Pressatore 2Kg + guarnizioni	3133723	Kit-caricamento-cartuccia
0890012	Kit serbatoio 1Kg + guarnizioni	0890014	Kit sensore massimo livello solo versione con pressatore (opzionale)
0888185	Tappo sostitutivo pompante (Multi-line)	0888572	By-Pass esterno con manometro
3234300	Tappo sostitutivo pompante (Basic)	0888163	By-Pass esterno senza manometro
3235999	Oblò di ispezione	0039137	Connettore M12 - 90° cavo 5mt.
3236000	Tappo Cieco	0039138	Connettore M12 - 90° cavo 10mt.
1639281	Scheda di controllo LTC	0039139	Connettore M12 - 90° cavo 15mt.
0039086	Anello connettore din 72585	0039999	Connettore M12 - 90° senza cavo
		0039169	Connettore M12 - dir. senza cavo
		0888610	Cablaggio connettore DIN 72585 mt.5
		0888633	Cablaggio connettore DIN 72585 mt.10
		0888634	Cablaggio connettore DIN 72585 mt.15
		5717203	Tubo-Nylon 6.6 6X4 L=130mm Da specificare in fase di ordine. (Collegamento Bypass)
		3084566	Push-in 90 g1/8 d6 (Collegamento Bypass)
		3084760	Push-in-dir 1/8 ø6 (Collegamento Bypass)

# POMPE PRECONFIGURATE IN FABBRICA

La suddetta stringa identificativa è stata suddivisa nelle seguenti cinque sezioni:

CODICE ID PRODOTTO				CODICE ORDINAZIONE			CONFIGURAZIONE POMPANTI		POSIZIONE A POMPANTI BASIC	POSIZIONE B POMPANTI BASIC	SCELTA MULTILINE	POSIZIONE MULTILINE						KIT LIVELLO MASSIMO	CONFIGURAZIONE LTC	
0	8	9	1	A	B	C	P	9	2	Q	0	1	2	3	4	5	0	0	MAX	DIP-01001-100000-010100
FEMTO				1																
12V MANUALE				1																
24 V MANUALE				2																
12 V AUTO				3																
24 V AUTO				4																
1KG SPATOLATORE				1																
2KG SPATOLATORE				2																
1KG PRESSATORE				3																
4KG SPATOLATORE				4																
4LT OLIO				5																
NESSUN POMPANTE				P																
POMPANTE/KIT RIEMPIMENTO				P																
SENZA POMPANTE				0																
BASIC 0,19 CM3/GIRO (0880060)				1																
BASIC 0,03 ÷ 0,2 CM3/GIRO (0880060)				2																
KIT RIEMPIMENTO				9																
											STATO DEFAULT		AVVIO = ULTIMO STATO PAUSA = 1 IMPULSO LAVORO = 10 SEC.							
											MAX		SENZA KIT MASSIMO LIVELLO CON KIT MASSIMO LIVELLO							
											0		SENZA POMPANTE							
											1		POMPANTE 0,005CM3/GIRO (0890034)							
											2		POMPANTE 0,010CM3/GIRO (0890033)							
											3		POMPANTE 0,015CM3/GIRO (0890032)							
											4		POMPANTE 0,025CM3/GIRO (0890031)							
											5		POMPANTE 0,050CM3/GIRO (0890030)							
											Q		NESSUN POMPANTE MULTILINE							

- **SEZIONE 1:** Codice ID Prodotto + Codice Ordinazione.  
Stringa da 7-cifre che identifica la serie (0891) della pompa FEMTO e la configurazione senza elementi pompanti.
- **SEZIONE 2:** Pompanti Basic / Kit Riempimento.  
Stringa da massimo 3-cifre che indica la presenza o meno di pompanti Basic e kit di riempimento. Le posizioni A e B indicano tipo e posizione pompanti/kit di riempimento.
- **SEZIONE 3:** Pompanti Multiline.  
Stringa da massimo 9-cifre che indica la presenza o meno di pompanti Multiline e la loro relativa posizione.
- **SEZIONE 4:** Kit Livello Massimo.  
Stringa da massimo 2-cifre che indica la presenza o meno del kit di livello massimo.
- **SEZIONE 5:** Configurazione LTC.  
Stringa da 24-cifre che indica il settaggio standard della configurazione LTC (non considerare nel configuratore)