



CARATTERISTICHE

- CARTER DI PROTEZIONE
- DOPPIO MODULO POMPANTE
- MINIMO LIVELLO LASER COME STANDARD.
- MODULO "QUICK SWAP":
FACILE SOSTITUZIONE DEI POMPANTI SENZA INTERRUZIONE DEI COLLEGAMENTI IN FASE DI MANUTENZIONE.
- COMPATIBILE CON
- SISTEMA 02
- SERIAL 26
- CAPACITÀ SERBATOIO:
10 KG, 30 KG, 100 KG
- PORTATA:
55 cc/MIN (CON 1 POMPANTE)
110 cc/MIN (CON 2 POMPANTI)
- TEMPERATURA DI UTILIZZO
DA -20°C A +40°C

APPLICAZIONI

- AMBIENTI A RISCHIO ESPLOSIONE
- INDUSTRIA PESANTE E IN AMBIENTI DIFFICILI
- CARTIERE
- ACCIAIERIE
- OFFSHORE

POMPA ELETTRICA MINI-SUMO II ATEX

LA SOLUZIONE COMPATTA PER AMBIENTI A RISCHIO ESPLOSIONE

La pompa Mini-SUMO II ATEX è la pompa elettrica DropSA dotata di carter di protezione che la rende ideale per l'utilizzo in ambienti a rischio esplosione (ATEX), Zona 1 e 21, Zona 2 e 22.

Questa soluzione è ideale per il Sistema 02 – Linea Doppia e per il sistema progressivo – Serial 26, ed è stata progettata per alimentare impianti di lubrificazione con consistenza massima NLGI 2.

La versione con due moduli garantisce una portata di 110 cc/min ad una pressione massima di 380 bar.

Grazie al sistema con Doppio pompante l'impianto è sempre efficiente poiché può continuare a lavorare, anche se uno dei due moduli dovesse arrestarsi.

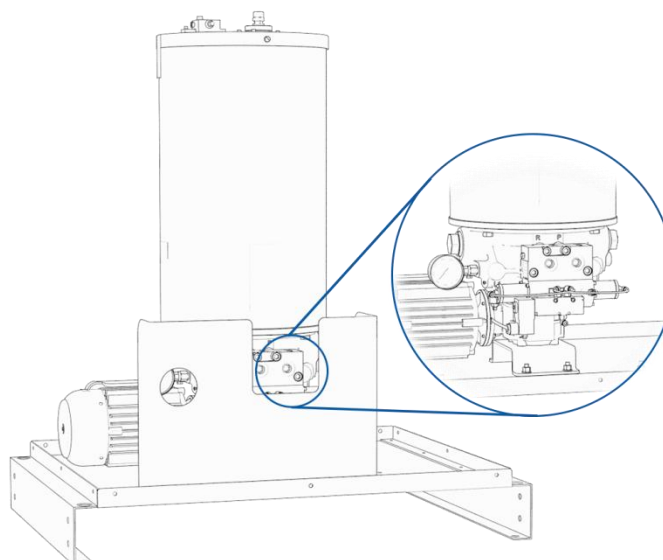
Mini-SUMO II ATEX è generalmente applicata per lubrificare più punti su macchine di grandi dimensioni in condizioni disagiati di funzionamento, specialmente in ambienti a rischio esplosione.

TEMPO DI FERMO MACCHINA DURANTE LA MANUTENZIONE PARI A ZERO

Il SISTEMA QUICK SWAP permette di sostituire in pochi secondi entrambi i MODULI POMPANTI posizionati sulla parte destra della pompa, senza toccare le connessioni e riducendo il rischio di contaminazione; Non sono, Inoltre, necessari interventi sulle tubazioni e sui collegamenti.



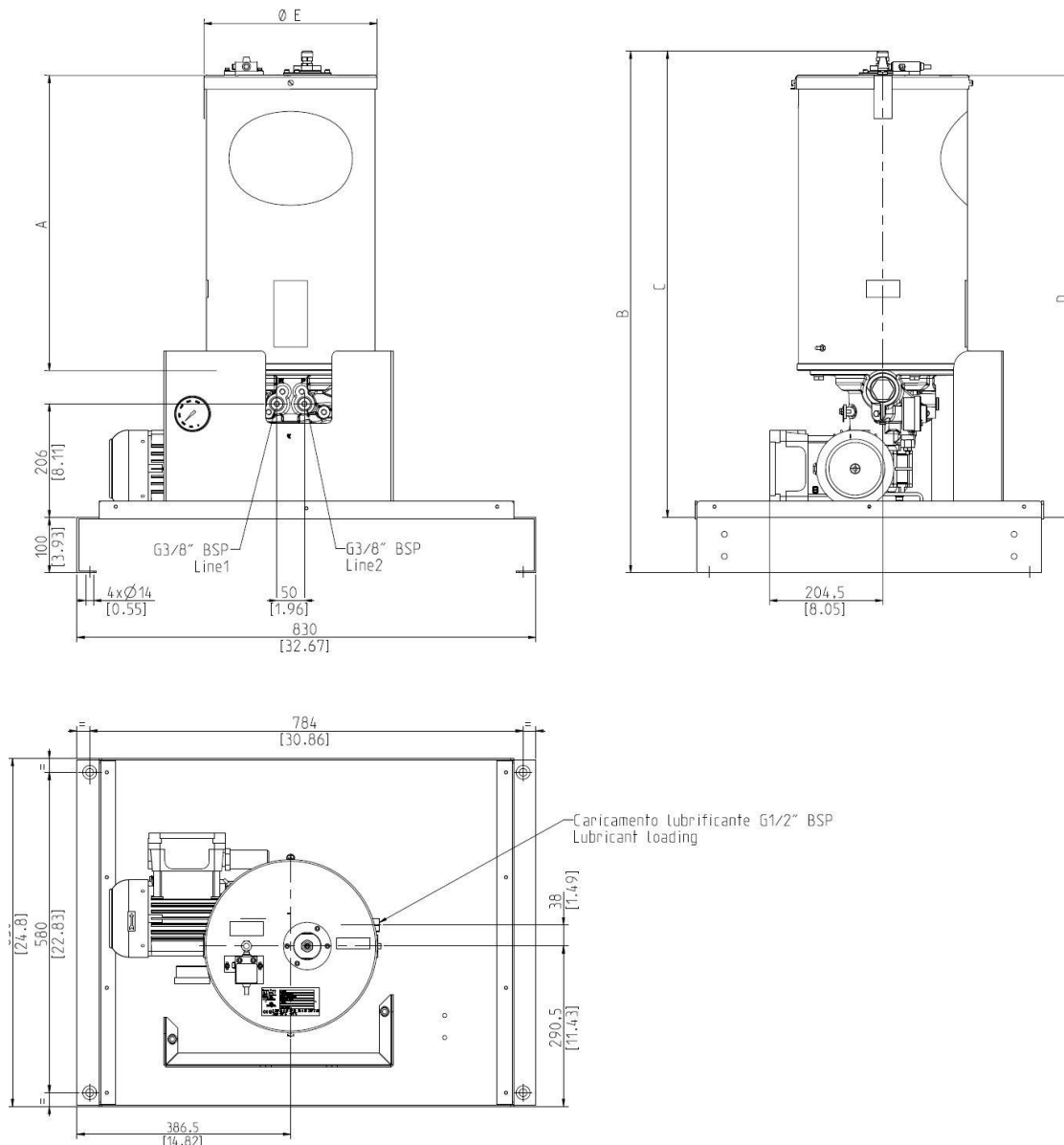
SISTEMA POMPANTE MUNITO D'INVERTITORE PNEUMATICO (O IDRAULICO) PER LINEA DOPPIA (OPZIONALE)



INFORMAZIONI TECNICHE

CARATTERISTICHE TECNICHE	
Pressione max.	380 bar (5511 psi)
Portata in uscita	110 cm ³ /min totali (standard) 55 cm ³ singolo pompante
Temperatura di utilizzo	- 20 ÷ + 40 °C (- 4 ÷ 104 °F)
Umidità di esercizio	90% umidità rel.
Grado di protezione	IP 65
Viscosità alla temperatura di lavoro	Olio lubrificante minerale min 32 cSt; grasso max NLGI2

DIMENSIONI



	10 Kg	30 Kg	100 Kg
A	389 [15.3]	578 [22.7]	1028 [40.5]
B	756 [29.8]	945 [37.2]	1395 [54.9]
C	659 [25.9]	848 [33.4]	1298 [51.1]
D	614 [24.2]	803 [31.6]	1253 [49.3]
E	Ø313 [12.3]	Ø313 [12.3]	Ø413 [16.25]



SCHEDA DI ORDINAZIONE MINI SUMO II ATEX

N.B. Il codice di ordinazione della pompa è a 7 cifre, le cifre 8,9,10 devono essere utilizzate solo nel caso servano optional aggiuntivi.

Standard

				Data base	4°	5°/6°	7°	-	8°/9°	10°	11°
POMPA MINISUMO II ATEX				254	0	00	0		0	0	0
	Descrizione	Codice DROPSA	CODICE								
Serbatoio	-	-	0								
	10kg	0297074	1								
	30kg	0297060	2								
	100kg	0297098	3								
Motore elettrico trifase	Motore non presente	-	00								
	STANDARD 230/400V 50Hz	3301771	01								
	Motore pneumatico	3140866	02								
	Invertitore non presente	-	0								
Invertitore elettropneumatico 4/2	24 V DC	0083570	1								
	24 V AC	0083571	2								
	110 V AC	0083572	3								
	230 V AC	0083573	4								
Invertitore idraulico		0086450	5								
Livello minimo/massimo	Grasso capacitivo Exi (minimo) + Microswitch Exd (max)	0297075 (10kg)	01								
		0297061 (30kg)	02								
		0297110 (100kg)	03								
	Olio livello galleggiante Exd	0295152 (10kg)	04								
		0295153 (30kg)	05								
		0295156 (100kg)	06								
	Olio/grasso Laser 2 uscite configurabili digitali e 4÷20Ma custodia Exd	0295145 (30kg)	07								
		0295135 (100kg)	08								
	Ultrasuoni	0297116 (30kg)	09								
		0297114 (100kg)	10								
Pompanti	Due pompanti	0298000	0								
	Un pompante	0298000-0298005	1								
Morsettiera	Senza morsettiera	-	0								
	Morsettiera completa di cablaggio	1525722	1								

* I livelli a galleggiante per olio segnalano sia il minimo che il massimo livello.

Per esecuzioni speciali ad esempio versione ad uscite separate contattare il nostro ufficio tecnico commerciale.

Descrizione Ricambi		Codice	Optional
Motori	3Ph - 0,37 Kw - 230Δ/400Y 50Hz 280Δ/480Y 60Hz	3301771	VIP 5 ATEX available. For information ask Dropsa.
	Pneumatico	3301787	
Riduttore i=40	3301770		
Livello capacitivo 10kg	0297076		
Livello capacitivo 30kg	0297063		
Livello capacitivo 100kg	0297115		
Microswitch	3164135		
Filtro caricamento	0297007		
Filtro spatolatore	0297161		
O-ring serbatoio	3190485		
By-pass	0234496		
Manometro 0 - 600 Bar	3292154		
Pompante	0298000C		
Pallet metallico	0297166		

Info Distributore:

C2325PI WK 40/21

I prodotti Dropsa sono acquistabili presso le filiali Dropsa e distributori autorizzati, consulta il sito www.dropsa.com/contact o scrivi a sales@dropsa.com