

## CARACTERÍSTICAS

- BOMBA NEUMÁTICA DE EFECTO SIMPLE;
- BOMBA: 2 cm<sup>3</sup>/CICLO;
- MÁXIMA VELOCIDAD CICLOS: 30 CICLOS/MIN EN FUNCIÓN DEL TIPO DE GRASA;
- RATIO: 50:1;
- PRESIÓN DEL AIRE: 3 A 6 BAR (44-88 PSI);
- GRASA PARA LA BOMBA MÁX. NLGI 2;
- UTILIZA UNA SIMPLE ELECTROVÁLVULA (3/2) PARA LA INYECCIÓN Y VENTILACIÓN.

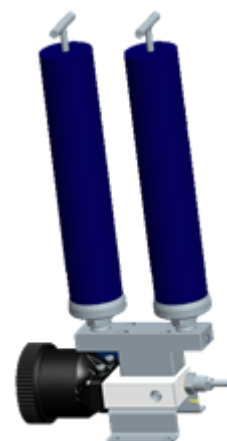
La bomba neumática con carga de grasa mediante cartuchos es una bomba neumática de efecto simple utilizada generalmente en sistemas de lubricación con dosificadores progresivos de línea simple como SMX, SMO, SMP o SMPM.

La bomba está diseñada para todas aquellas aplicaciones en las que resulta especialmente práctico un suministro de grasa en cartuchos fácilmente disponibles.

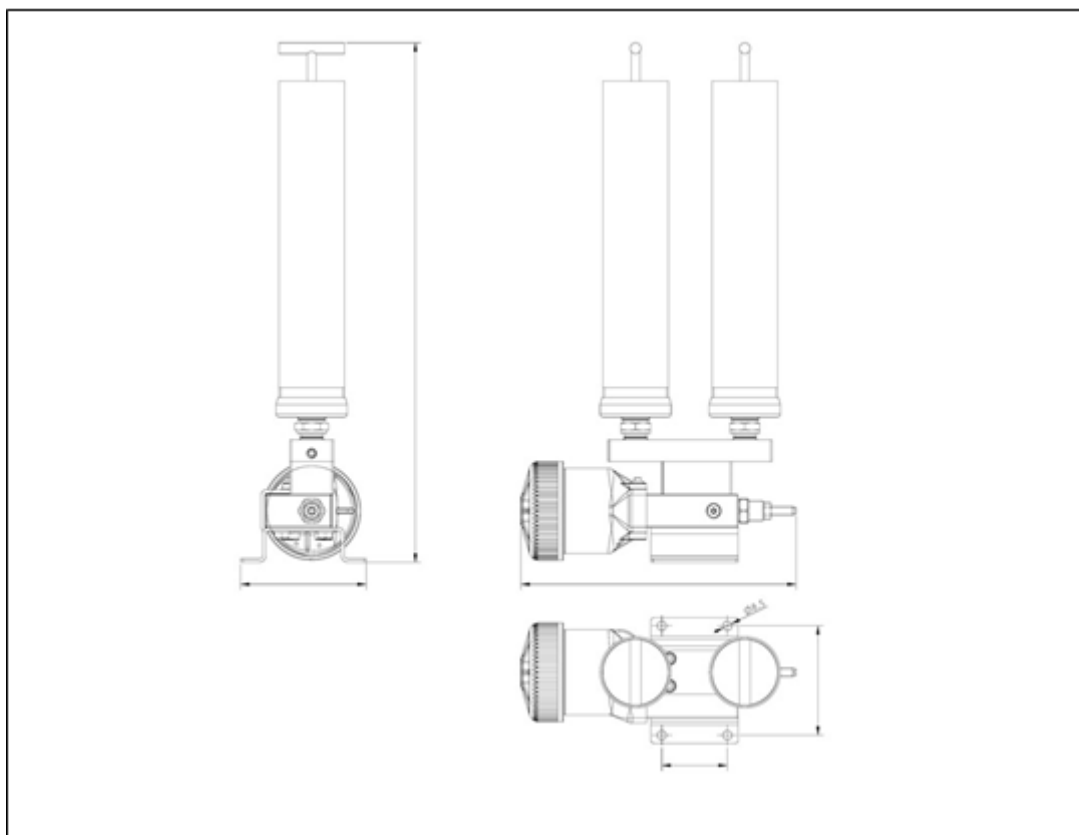
La bomba está equipada con una placa de acero con roscado de M57x1,5 mm que permite utilizar a la vez hasta dos cartuchos de lubricante de 400

El uso de acero templado para la fabricación de todos los componentes que van a intervenir en la operación de bombeo garantiza una alta fiabilidad; el émbolo de la bomba se fabrica asimismo con acero templado rectificado.

La bomba proporciona una solución sencilla y de gran rentabilidad destinada a numerosos sistemas de lubricación por grasa de pequeñas dimensiones en los que existe disponibilidad de aire comprimido pero una recarga o el uso de una bomba de transferencia resultan



## DIMENSIONES



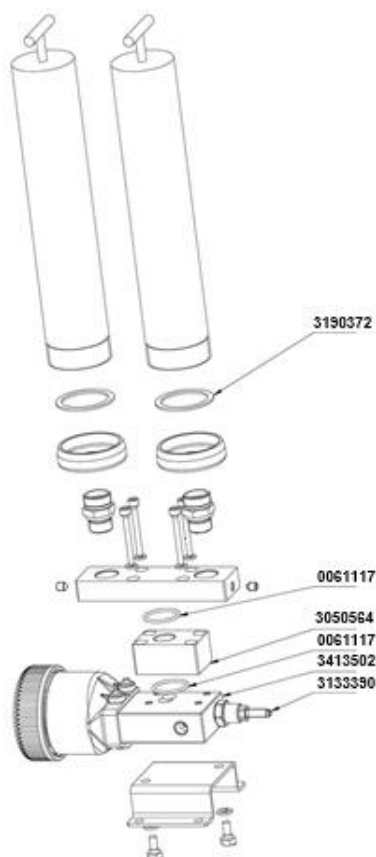
## APLICACIONES

- LUBRICACION PARA VEHÍCULOS Y EQUIPOS MÓVILES;
- MÁQUINAS HERRAMIENTA;
- PRENSAS DE INYECCIÓN PARA PLÁSTICOS;
- CUALQUIER SISTEMA DE ENGRASE DE PEQUEÑAS DIMENSIONES QUE REQUIERA LA POSIBILIDAD DE RECARGA MEDIANTE CARTUCHOS DE GRASA

| DIMENSIONES TOTALES |      |     | COTA DE LA FIJACIÓN |    |
|---------------------|------|-----|---------------------|----|
| A                   | B    | C   | D                   | E  |
| 115                 | ~480 | 252 | 100                 | 60 |

## CARACTERÍSTICAS TÉCNICAS

|                            |  |
|----------------------------|--|
| Relación de compresión     | 50:1   |
| Presión del aire           | 3 bares mín. (43,5 psi)<br>6 bares máx. (87 psi) |
| Presión de salida máx.     | 300 bar  |
| Suministro constante       | 2 cm <sup>3</sup> por carrera                    |
| Salida del lubricante      | G 1/4" BSP                                       |
| Entrada de aire comprimido | G 1/8" BSP:                                      |
| Lubricante                 | Grasa NLGI 2 máx.                                |
| Cartucho                   | 400 cm <sup>3</sup> Ø55x245 UNI 7669             |
| Depósito                   | 2 depósitos de 400 cm <sup>3</sup>               |



## INFORMACIÓN PARA PEDIDOS

### CÓMO REALIZAR EL PEDIDO

| NÚMERO DE PIEZA    | DESCRIPCIÓN   |
|--------------------|---|
| 3414064            | Bomba neumática con carga de grasa mediante cartuchos |
| PIEZAS DE REPUESTO |   |
| 3190372            | Junta de estanqueidad                                 |
| 0061117            | Junta Petrolvis                                       |
| 3050564            | Placa de unión  |
| K000627-A          | Bomba neumática grasa R= 50:1                         |
| 3133390            | Kit de ajuste de suministro de la bomba               |

Info del distribuidor: