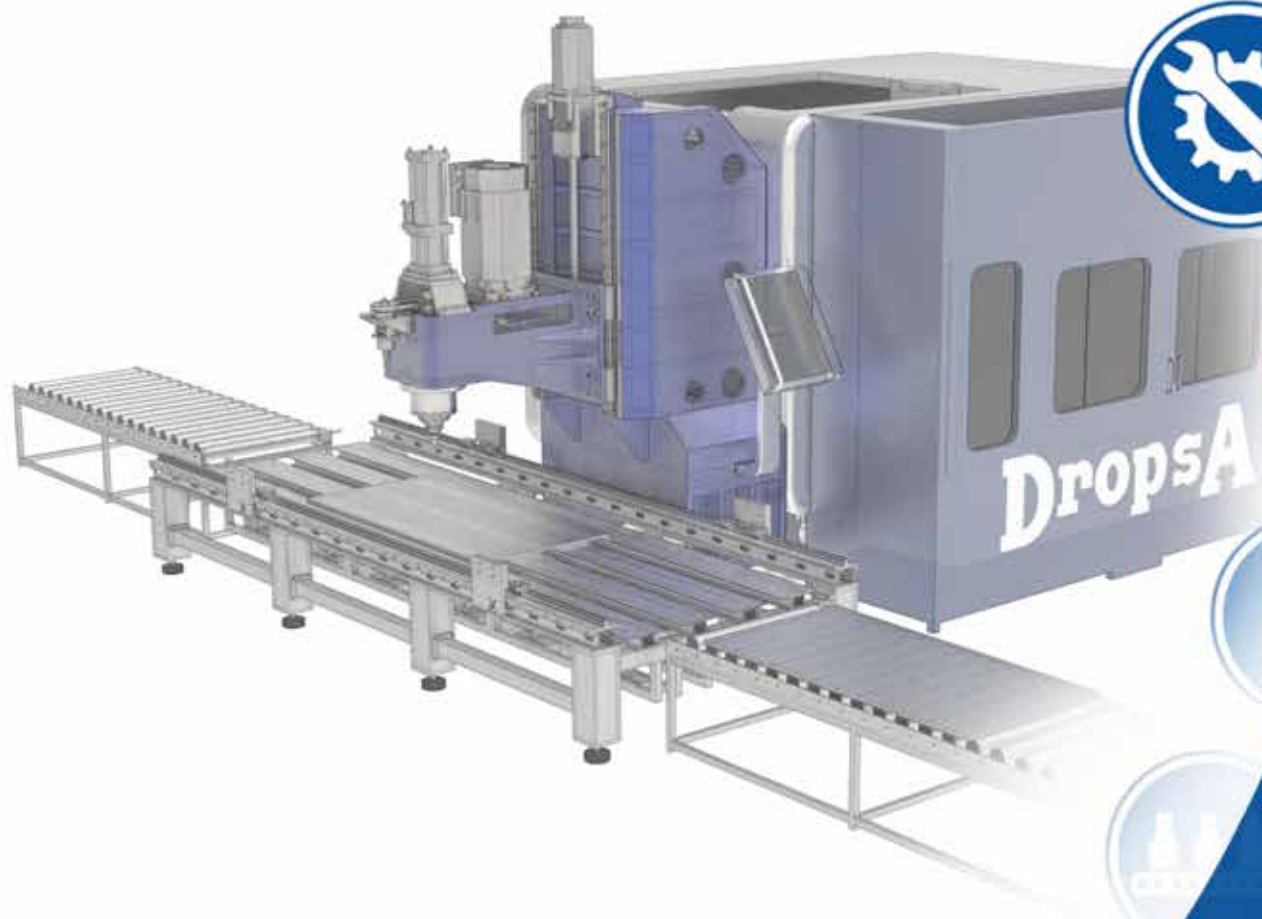


DropsA

Lubrication systems specialists

MÁQUINAS OPERATRIZES





MaXtreme

O sistema para a lubrificação minimal MaXtreme representa o primeiro passo no mundo da lubrificação "a seco" que utiliza a tecnologia aerossol ar-óleo. Estudado especialmente para o processo de lubrificação interno, este exclusivo produto pode gerar uma película finíssima de mistura de aerossol que chega ao interior da ferramenta, por exemplo, através do mandril porta ferramentas de um centro de trabalho.



Air-Oil Sensor

Este sensor controla a passagem do óleo no ar até ao rolamento do mandril.



Vip4Air

Com o Vip4Air, a Dropsa contribuiu para mais um passo em frente na conceção de lubrificações minimais: está efetivamente equipada com um sistema auto-purgante e um sensor especial de "ciclo ocorrido" integrado na unidade, que notifica eletronicamente o sucesso da operação. A injeção de pequenas quantidades de lubrificante realizada no fluxo de ar a intervalos frequentes também é confirmada por este sistema de monitorização eletrónica. No sistema do Vip4Air estão integrados de forma perfeita todos os componentes necessários para obter e monitorizar uma lubrificação minimal ótima.



Smart3

Bomba compacta e versátil, a solução perfeita para a lubrificação a óleo ou a graxa fluida. Graças às 2 versões possíveis, o ciclo de lubrificação pode ser gerido por um PLC externo (VERSÃO MANUAL) ou por um controlador integrado (VERSÃO AUTOMÁTICA).



DragonX

Bomba compacta e versátil que alia a eficiência e a economia numa solução única e simples para sistemas progressivos e injetores para óleo e graxa NLGI 000. A posição externa do bloco distribuidor, no interior do qual estão concentradas todas as funções de alívio, permite realizar facilmente qualquer tipo de regulação e ligação.

The reservoir can be filled in a simple and quick manner thanks to the over-sized filler cap.



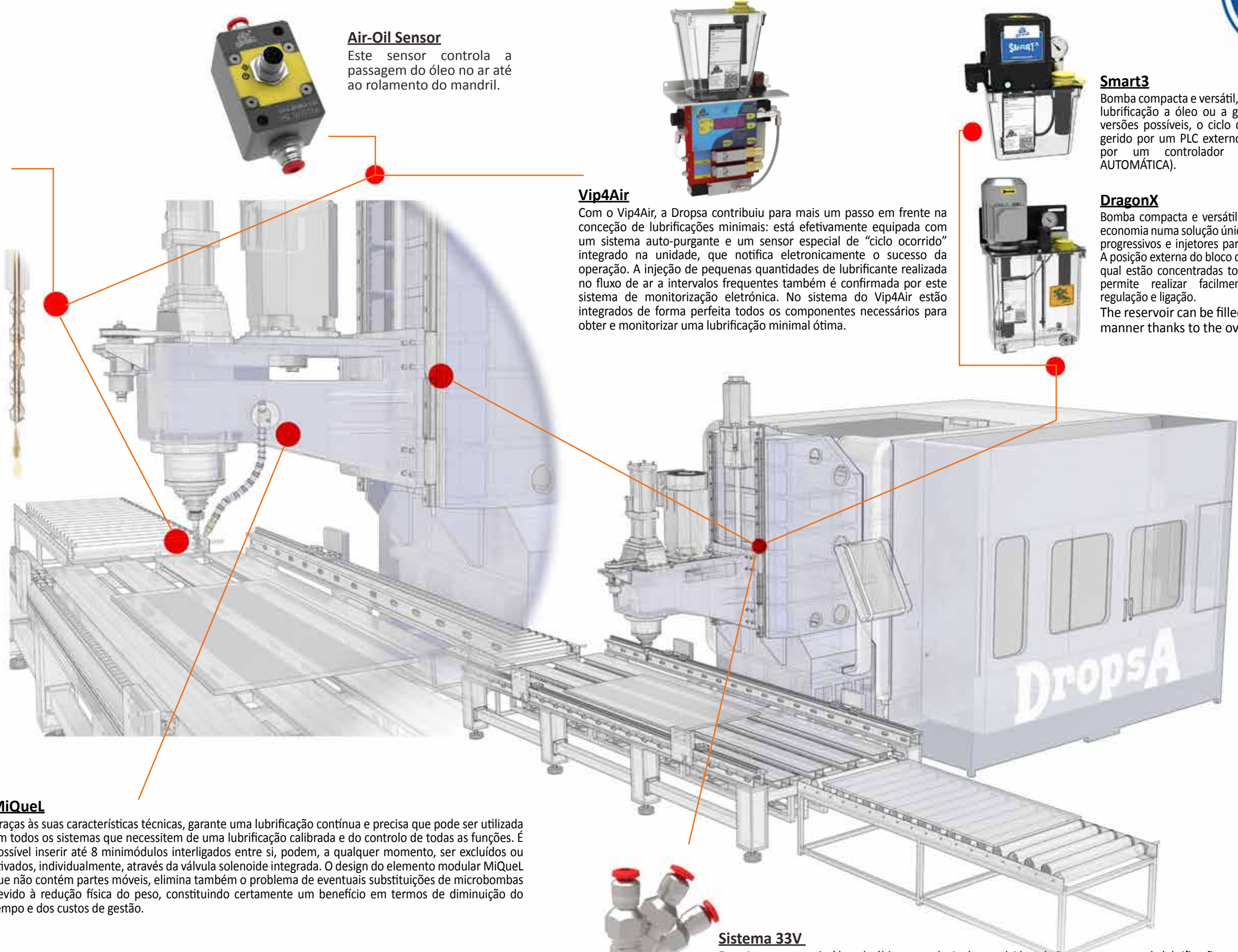
MiQuel

Graças às suas características técnicas, garante uma lubrificação contínua e precisa que pode ser utilizada em todos os sistemas que necessitem de uma lubrificação calibrada e do controlo de todas as funções. É possível inserir até 8 minimódulos interligados entre si, podem, a qualquer momento, ser excluídos ou ativados, individualmente, através da válvula solenoide integrada. O design do elemento modular MiQuel que não contém partes móveis, elimina também o problema de eventuais substituições de microbombas devido à redução física do peso, constituindo certamente um benefício em termos de diminuição do tempo e dos custos de gestão.



Sistema 33V

Este sistema é constituído pela última tecnologia desenvolvida pela Dropsa no campo da lubrificação por injeção. Esta tecnologia específica fornece uma dosagem precisa e segura, independentemente da viscosidade do óleo, da temperatura e da pressão. Em combinação com uma bomba económica, obtém-se um sistema de lubrificação automática que garante um elevado rendimento com custos que até agora só eram possíveis utilizando sistemas manuais.





IoT touch 4.0

BOMBA OMEGA AUTOMÁTICA

Trata-se de uma solução versátil para sistemas de média e pequena dimensões, que pode ser utilizada para alimentar instalações com diversos sistemas de lubrificação: com doseador (par de elementos de bombeamento), direta (8 mini elementos de bombeamento) ou com o kit da válvula de distribuição para sistemas por injeção. A bomba é automática e pode ser utilizada em modo autónomo.



MiQuel



BOMBA POLIPUMP

Pequeno formato para grandes aplicações a graxa. Esta bomba multi-saída permite aos utilizadores transformar em poucos passos um sistema de lubrificação anteriormente manual num sistema automático. Pode alimentar até 35 pontos e trabalha com alimentação direta e com bateria auxiliar. Fácil de usar e não exige conhecimentos técnicos específicos. Ideal tanto para sistemas específicos on-off como para aplicações complexas de baixo custo e alto rendimento.



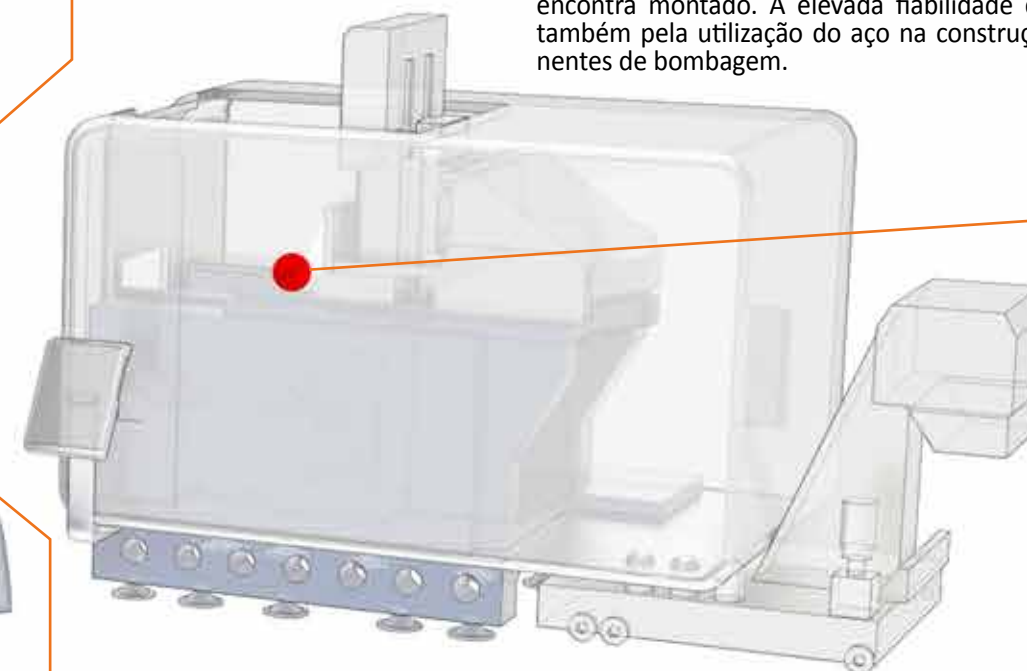
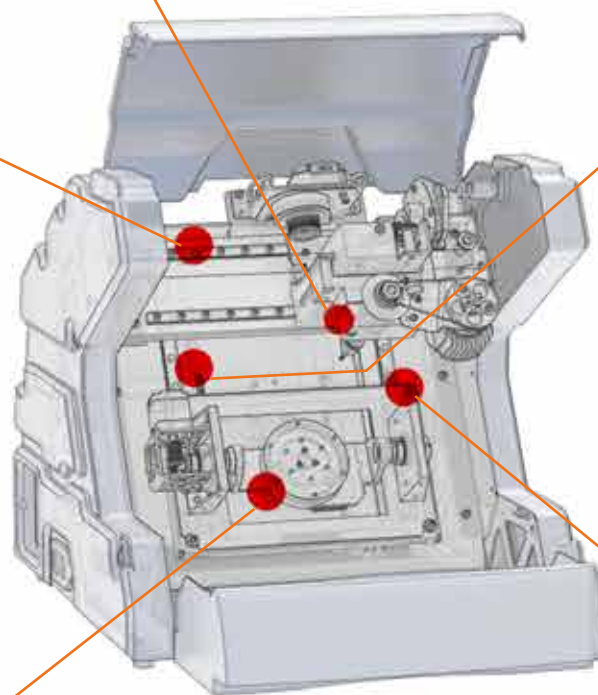
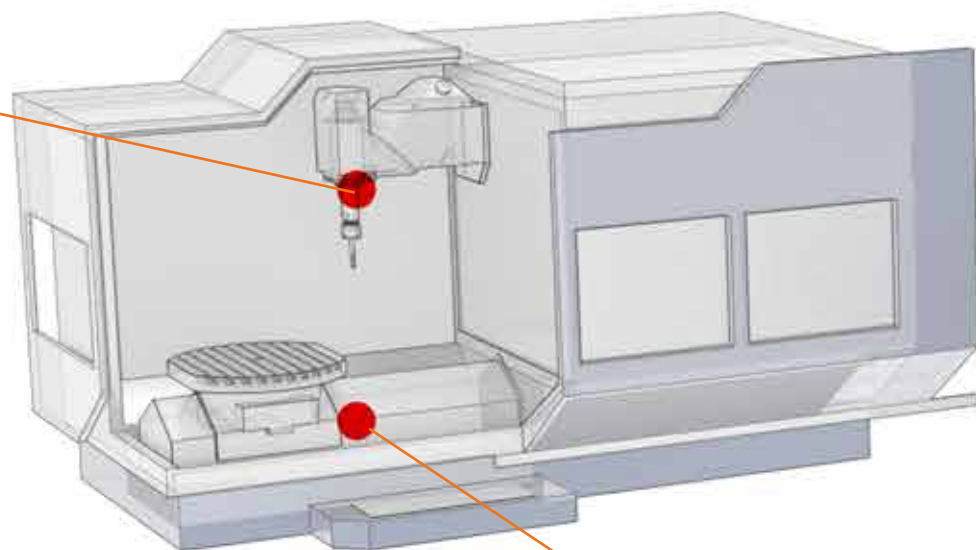
LOCOPUMP S3

Bomba pneumática de efeito simples geralmente usada em sistemas com doseadores progressivos de linha única. Esta bomba está disponível com dois reservatórios: de 0,5 ideais para espaços pequenos, e de 2 Kg. Ambos os reservatórios dispõem de carregamento por mola, graças ao qual pode distribuir facilmente graxa NLGI 2. O reservatório transparente permite manter sob controlo a quantidade restante de lubrificante. O nível mínimo de lubrificante presente é indicado por um interruptor de controlo da distribuição das graxas que permite dar sinais de alarme à distância na máquina em que se encontra montado. A elevada fiabilidade do produto é garantida também pela utilização do aço na construção de todos os componentes de bombagem.



BOMBA BRAVO

Eletrobomba de pistões preparada para funcionar com um máximo de três elementos de bombagem, com ou sem by-pass interno. Concebida para trabalhar com sistemas progressivos, pode alimentar mais linhas independentes, e juntando a saída dos elementos bombeadores é possível duplicar ou triplicar o fluxo. Esta bomba está disponível em duas versões: manual (a gerir por PLC externo) e automática com painel eletrónico integrado.



DOSEADORES SMX

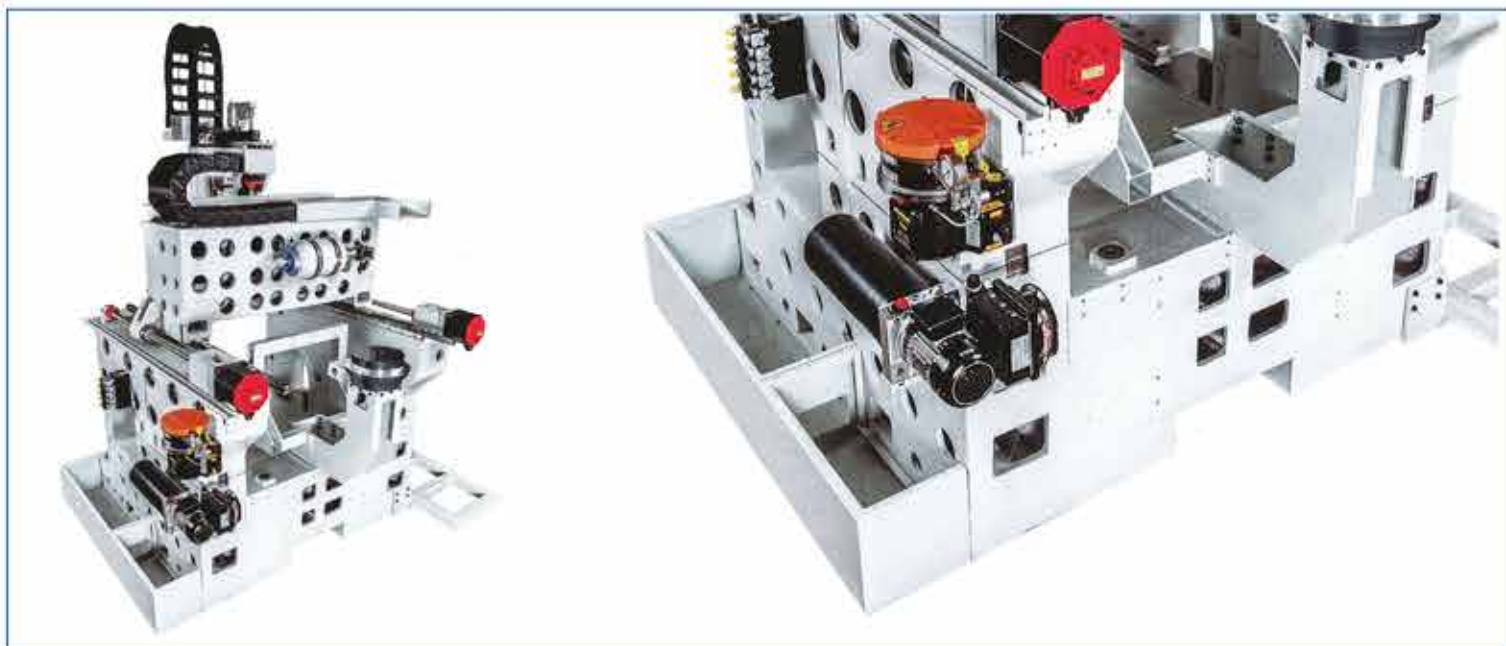
O sistema modular integra dois componentes principais: a base e os elementos doseadores. As juntas de ponte foram eliminadas e são agora substituídas por elementos doseadores de ponte que transferem a vazão para o interior do bloco. O princípio de montagem dos doseadores permite ainda criar grupos de pontos de lubrificação. A base montada pode ser instalada e ligada sem os doseadores modulares para permitir rastrear as tubagens do modo mais conveniente. Os elementos serão depois instalados em sequência. O sistema pode ser facilmente alongado e o conceito modular garante baixos custos de substituição dos componentes.



NP & NPR

Os doseadores nano-Progressive (nPr) DropsA, graças ao seu design compacto e sólido, são a solução ideal para a lubrificação a graxa em aplicações que exigem uma dosagem mínima mas rigorosa de lubrificante em espaços reduzidos. Através do movimento progressivo de pistões, interligado com movimentos micrométricos no interior do orifício de deslizamento, é possível distribuir a vazão de entrada em quantidades muito precisas pelas diversas saídas disponíveis. Graças a um novo mecanismo de articulação entre os elementos, RigidLock, nano-Progressive (nPr) tem a rigidez de um doseador mono-bloco mas a flexibilidade de uma unidade modular simples. O doseador nano-Progressive Replaceable (nPr) Drops utiliza o conceito inovador "rail & lock", que permite substituir ou sobrepor o elemento sem necessidade de desmontar completamente o conjunto.

Lubrificação automática: otimização dos custos e dos tempos de trabalho



A utilização dos sistemas de lubrificação é indispensável para o correto funcionamento da máquina, ainda mais quando estas trabalham em condições ambientais difíceis como as das máquinas ferramentas. A instalação de um sistema de lubrificação automático permite reduzir as paragens da máquina, controlar o consumo de lubrificante e aumentar a vida de rolamentos, correntes e engrenagens.

A DropsA, graças à sua longa experiência e a uma extensa rede de escritórios e revendedores no mundo inteiro, fornece soluções específicas para cada necessidade e acompanha o cliente desde a definição do projeto, à instalação ou à assistência pós venda. As soluções propostas para o setor das máquinas ferramentas são aplicáveis a todos os diversos tipos de máquinas:



Mandril

Trépano

Fresadoras

Torno

Retificadora

Serra

Soluciones de lubricación DropsA



LUBRIFICAÇÃO PERDA TOTAL

LUBRIFICAÇÃO À GRAXA

LUBRIFICAÇÃO AR/ÓLEO

RECIRCULAÇÃO DE ÓLEO

MÍNIMA QUANTIDADE DE LUBRIFICANTE (MQL)

DropsA

Desde 1946 que a DropsA produz sistemas e componentes para a lubrificação centralizada, desenvolvendo permanentemente novos produtos e patentes que contribuíram para tornar mais inovador e competitivo o setor da lubrificação no mundo inteiro.

A DropsA oferece uma vasta gama de produtos capazes de maximizar a rentabilidade e a produtividade das suas máquinas, disponibilizando as mais recentes tecnologias em termos de sistemas, operacionalidade e componentes. Graças às filiais e aos canais de distribuição especializados, a DropsA disponibiliza respostas atempadas, apoio e assistência aos clientes a nível local ou global, garantindo os mesmos padrões de elevada qualidade no mundo inteiro.



A produção DropsA

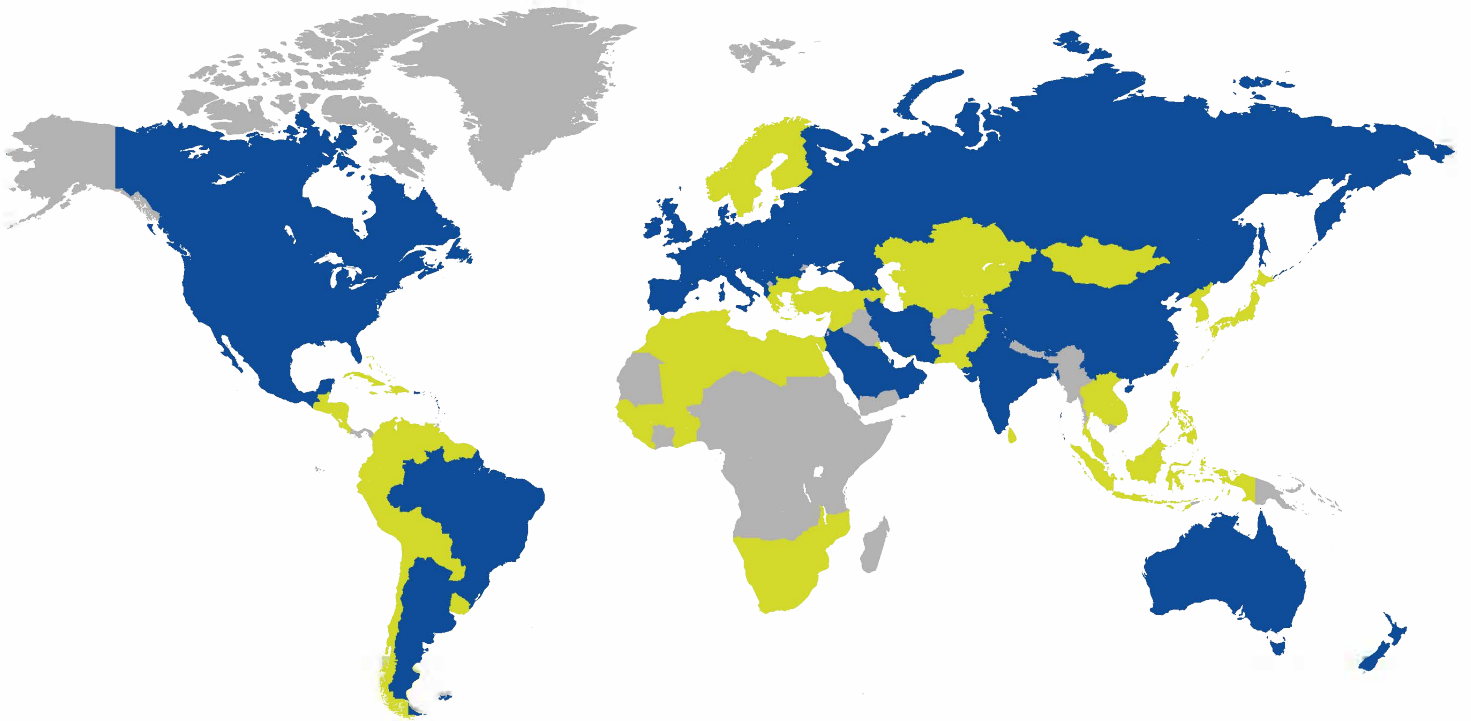
As unidades de produção, laboração e montagem automatizada que se encontram no estabelecimento central próximo de Milão estão equipadas com um avançado sistema de monitorização da qualidade e da rastreabilidade do produto, para garantir tanto uma laboração altamente eficiente como uma montagem do produto que respeite fielmente as especificações técnicas.

Investimentos contínuos em todas as áreas de projeto, engenharia e produção dos produtos garantem um aumento permanente da fiabilidade dos mesmos produtos.



DropsA

Lubrication systems specialists



@DropsA #LubricationSystems #Solutions #Innovation #Technology