

FEMTOPUMP

ELEKTROPUMPE MIT MEHRFACHAUSGANG FÜR SCHMIERFETT





FEMTOPUMP

FemtoPUMP™ ist eine kompakte und vielfältige Elektropumpe mit Mehrfachausgang für Schmierfett, die speziell für kleine bis mittelgroße Schmiersysteme ausgelegt ist.

Sie ist komplett aus Kunststoff gefertigt, weshalb sie kostentechnisch wettbewerbsfähig ist.

Es ist sowohl für direkte Anwendungen (Multiline) als auch für progressive Dosiersysteme (Basic) geeignet.

Bei „Multiline“-Systemen ist sie für die Anwendung mit 8 Pumpelementen ausgelegt und schmiert direkt am gewünschten Punkt.

Bei „Basic“-Systemen ist sie für die Anwendung mit 2 Pumpelementen ausgelegt und liefert in Kombination mit den progressiven Dosiersystemen die erforderliche Menge an Schmiermittel.

Die Pumpe ist mit Rührflügel (sowohl für 1 kg als auch für 2 kg) oder mit Folgeplatte (für 1 kg) erhältlich.

- In allen Ausführungen (mit Folgeplatte oder Rührflügel) ist die Pumpe komplett mit einem Minimum-Füllstandsensoren ausgestattet.
- Insbesondere kann durch das am Rührflügel angeordnete Minimum-Level-System aufgrund der Impuls-Funktion die im Tank befindliche Menge an Schmierfett deutlich besser genutzt werden, d. h. der Tank wird besser geleert.

VORTEILE:

- Sie kann für viele verschiedene Lösungen und unterschiedliche Anwendungen konfiguriert werden.
- Das System kann an die jeweilige Anwendung und zu unterschiedlichen Zeiten angepasst werden.
- Sie ist dank ihrer Kompaktheit leicht zu installieren.



MERKMALE

KOMPAKT UND VIELFÄLTIG
EINSETZBAR

FÖRDERMENGE:

MULTILINE: 0,005 - 0,01 - 0,015
- 0,025 - 0,05 CM³/UMDREHUNG

BASIC: 0,19 CM³/UMDREHUNG

10 PUMPENELEMENTE

SCHMIERMITTELTYP:
FETT NLGI 000 - 2

ANZ. DER AUSGÄNGE:
8 – MULTILINE
2 – BASIC

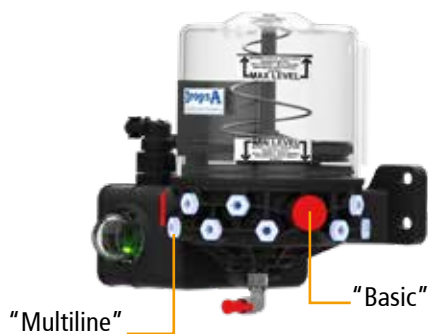
TANK: 1-2 KG

ALLGEMEINE TECHNISCHE MERKMALE

Fördermenge:	Multi-line	cm ³ /Umdrehung [in ³ /rev]	0,005 - 0,01 - 0,015 - 0,025 - 0,05 [0.0003 - 0.0006 - 0.0009 - 0.0015 - 0.003]
	Progressiv	cm ³ /Umdrehung	0,19 [0.011]
	Progressiv Reg.	[in ³ /min]	0,03 - 0,2 [0.0018 - 0.012]
Max. Betriebsdruck	Multi-line	bar	200 [2900]
	Progressiv	[psi]	280 [4061]
Anzahl der Ausgänge (Pumpelemente)	Multi-line	Anz.	8
	Progressiv		2
Druckleitungsgewinde (Ausgang Pumpelement)	Multi-line	Typ	G1/8"
	Progressiv		G1/4"
Betriebstemperatur		°C [°F]	-40 - +60 [-40 - +140]
Fassungsvermögen des Tanks	Folgeplatte	kg	1 [0.26]
	Rührflügel	[gal US]	2 [0.52]
Schmiermittel		NLGI	Fett 000 - 2

Anmerkung: Im Falle der Verwendung der Pumpe bei Temperaturen niedriger oder gleich 0 °C wird empfohlen, ein Tieftemperatur Fett (Polar Grease) einzusetzen

FEMTOPUMP – PUMPELEMENTE



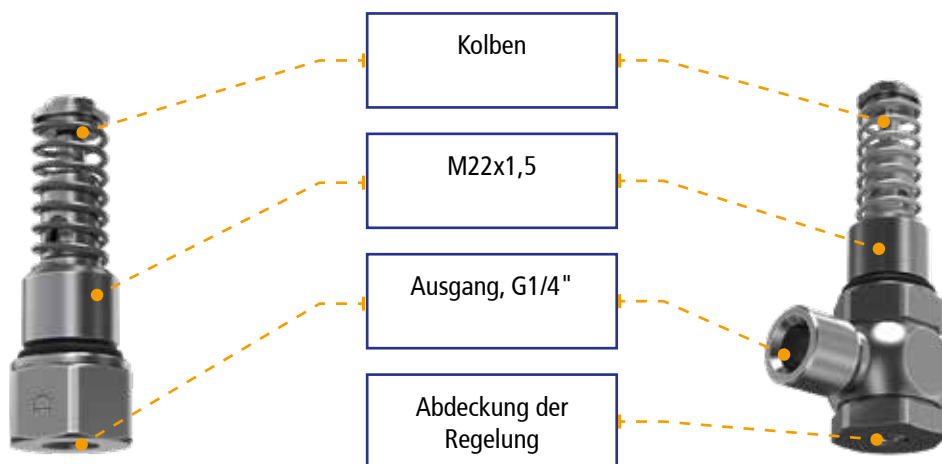
PUMPELEMENTE BASIC

FESTE FÖRDERLEISTUNG

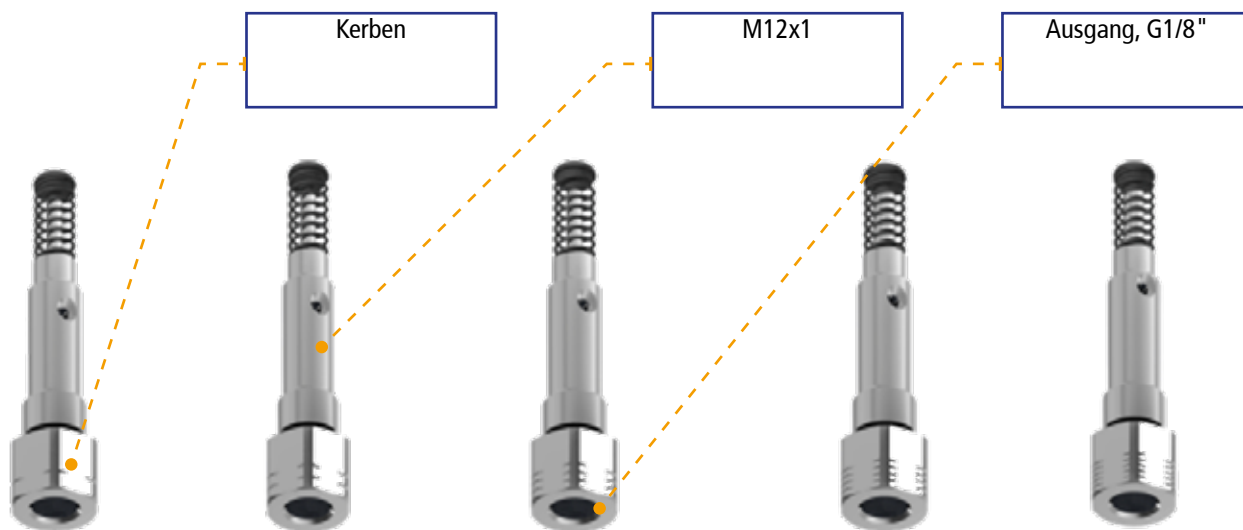
Kolben Ø7
4 cm³/min
[0.24 in³/min]

VERSTELLBARE FÖRDERLEISTUNG

Kolben Ø7
0,6 - 4 cm³/min
[0.037 - 0.24 in³/min]



PUMPELEMENTE "MULTILINE"



1 KERBE

0,005 cm³/Umdrehung
[0.0003 in³/rev]

2 KERBEN

0,01 cm³/Umdrehung
[0.0006 in³/rev]

3 KERBEN

0,015 cm³/Umdrehung
[0.0009 in³/rev]

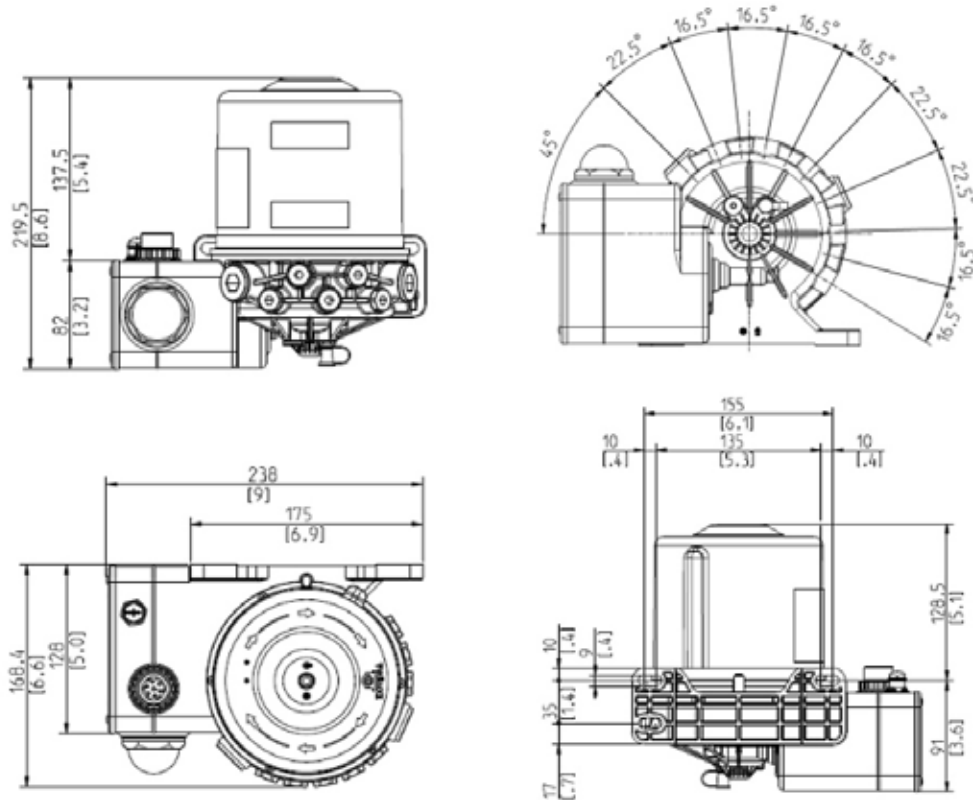
4 KERBEN

0,025 cm³/Umdrehung
[0.0015 in³/rev]

5 KERBEN

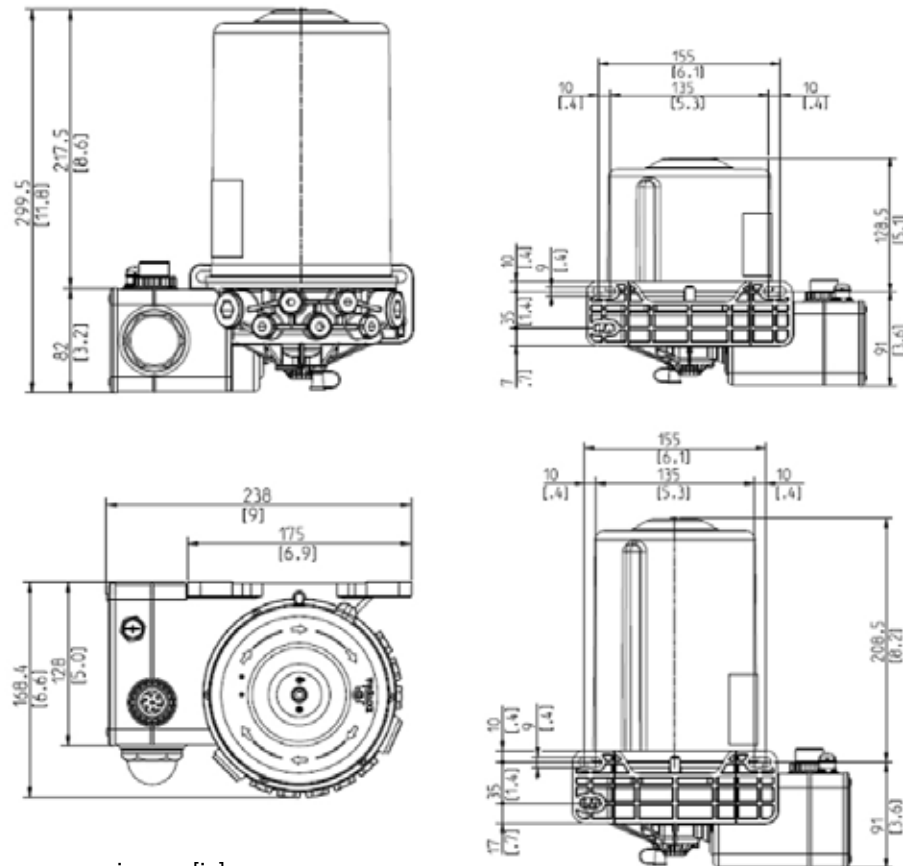
0,05 cm³/Umdrehung
[0.003 in³/rev]

ABMESSUNGEN 1 KG, ALLE AUSFÜHRUNGEN



Abmessungen in: mm [in]

2 KG, ALLE AUSFÜHRUNGEN



Abmessungen in: mm [in]

BESTELLNUMMER

TYP	VOLTAGE	TANK	MANUELLE AUSFÜHRUNG (OHNE STEUERUNG)	AUTOMATISCHE AUSFÜHRUNG (MIT INTEGRIERTER STEUERUNG)
Femto	12 VDC	1KG	0891111	0891131
		2KG	0891112	0891132
		4KG	0891114	0891134
		4LT	0891115	0891135
		1KG Version mit Folgeplatte	0891113	0891133
	24 VDC	1KG	0891121	0891141
		2KG	0891122	0891142
		4KG	0891124	0891144
		4LT	0891125	0891145
		1KG Version mit Folgeplatte	0891123	0891143

CODES DER BASIC/MULTI-LINE-PUMPENELEMENTE

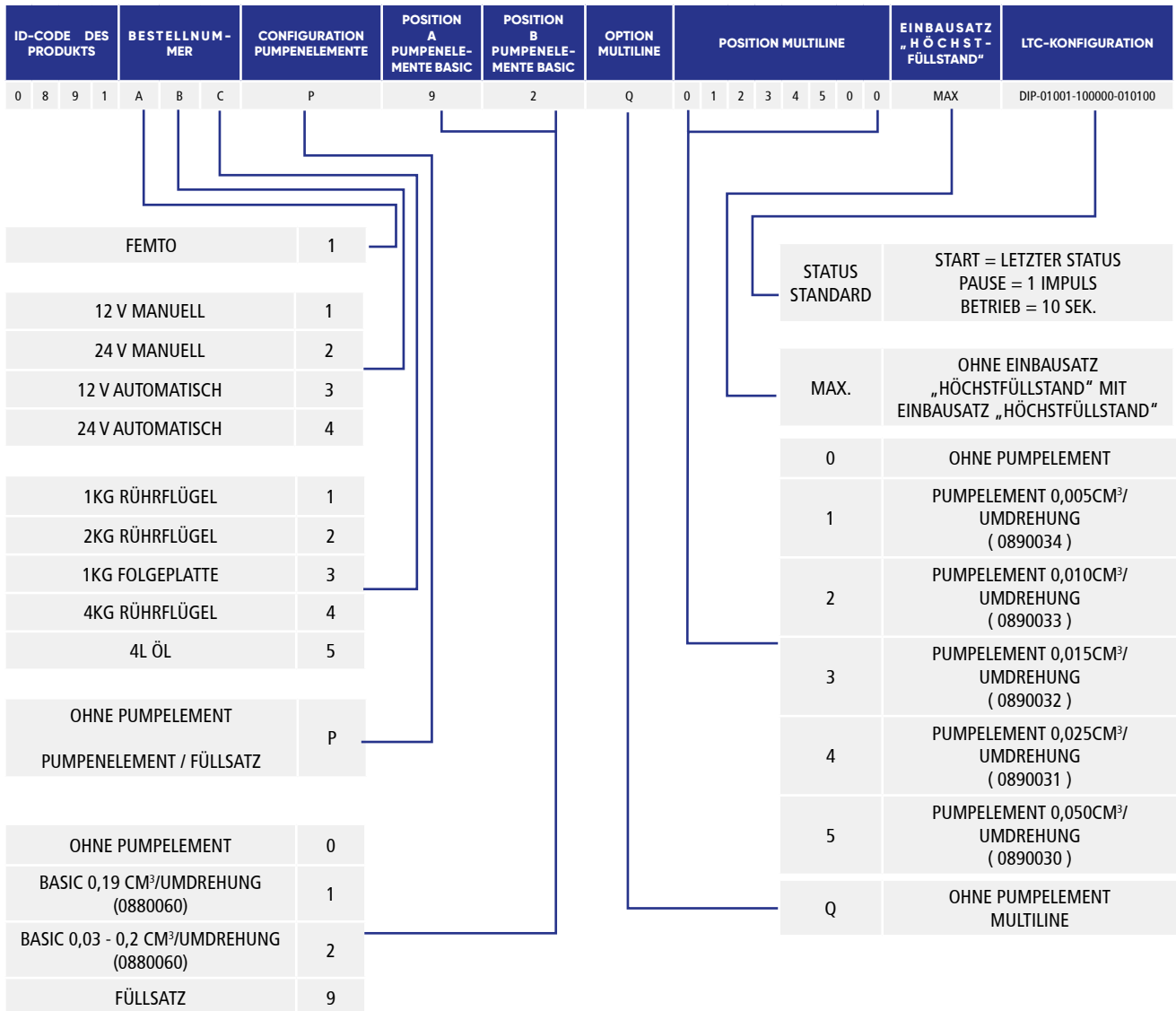
BESTELLCODE	TYP	FÖRDERLEISTUNG	ANMERKUNG	ID
0880104	BASIC	4 cm ³ /min	fest	1
0880060		0,6 - 4 cm ³ /min	Adjustable	2
0890034	MULTI-LINE	0,005 cm ³ /Umdrehung	1 Kerbe	1
0890033		0,010 cm ³ /Umdrehung	2 Kerben	2
0890032		0,015 cm ³ /Umdrehung	3 Kerben	3
0890031		0,025 cm ³ /Umdrehung	4 Kerben	4
0890030		0,050 cm ³ /Umdrehung	5 Kerben	5

ERSATZTEILSÄTZE UND ZUBEHÖR

ERSATZTEILE		OPTIONALE KOMPONENTEN UND ZUBEHÖR	
BESTELLCODE	BESCHREIBUNG	BESTELLCODE	BESCHREIBUNG
0890011	Folgeplatte + Dichtungssatz	3133723	Anbausatz Nachfüllkartusche
0890012	Tank-Kit 1kg + Dichtungssatz	0890014	Sensor max. Füllstand, nur in Version mit Folgeplatte (optional)
0888185	Ersatzstopfen für Pumpenelement (Multi-line)	0888572	Externer Bypass mit Manometer
3234300	Ersatzstopfen für Pumpenelement (Basic)	0888163	Externer Bypass ohne Manometer
3235999	Schauglas Ersatzteil	0039137	Steckverbinder M12 - 90° Kabellänge 5m.
3236000	Blindstopfen	0039138	Steckverbinder M12 - 90° Kabellänge 10m.
1639281	LTC Steuerkarte	0039139	Steckverbinder M12 - 90° Kabellänge 15m.
0039086	Befestigungsring DIN 72585	0039999	Steckverbinder M12 - 90° ohne Kabel
		0039169	Steckverbinder M12 - gerade ohne Kabel
		0888610	Verbindungsleitung DIN 72585 5m
		0888633	Verbindungsleitung DIN 72585 10m
		0888634	Verbindungsleitung DIN 72585 15m
		5717203	Schlauch-Nylon 6.6 6X4 L=130mm Bei der Bestellung angeben. (Bypass-Anschluss)
		3084566	Steckverbindung 90 g1/8 d6 (Bypass-Anschluss)
		3084760	Steckverbindung-dir 1/8 ø 6 (Bypass-Anschluss)

WERKSEITIG VORKONFIGURIERTE PUMPEN

Die oben genannte Kennzeichnung ist in die folgenden fünf Abschnitte unterteilt:



- **ABSCHNITT 1: ID-Code des Produkts + Bestellnummer**
7-stellige Zeichenfolge zur Identifizierung der Baureihe (0891) der FEMTO-Pumpe und der Konfiguration ohne Pumpenelemente.
- **ABSCHNITT 2: Pumpenelemente Basic / Füllsatz**
Bis zu maximal 3-stellige Zeichenfolge, die angibt, ob Pumpenelemente Basic und Füllsätze vorhanden sind. Die Positionen A und B geben den Typ und die Position der Pumpenelemente/Füllsätze an.
- **ABSCHNITT 3: Pumpenelemente Multiline.**
Bis zu maximal 9-stellige Zeichenfolge, die angibt, ob Pumpenelemente vom Typ Multiline vorhanden sind und wo diese positioniert sind.
- **ABSCHNITT 4: Einbausatz „Maximaler Füllstand“**
Bis zu maximal 2-stellige Zeichenfolge, die angibt, ob der Einbausatz „Maximaler Füllstand“ vorhanden ist.
- **ABSCHNITT 5: LTC-Konfiguration.**
24-stellige Zeichenfolge, die die Standardeinstellung der LTC-Konfiguration angibt (im Konfigurator nicht zu berücksichtigen)