

FEMTOPUMP

POMPE ÉLECTRIQUE À GRAISSE MULTI-SORTIES

DropsA



FEMTOPUMP

FemtoPUMP est une pompe électrique à graisse à sorties multiples, compacte et polyvalente, qui se démontre idéale pour les systèmes de lubrification de petite et moyenne taille.

Elle est entièrement réalisée en plastique, ce qui la rend compétitive en termes de prix.

Elle convient tant à l'utilisation directe (Multi-lignes) qu'à celle avec les doseurs progressifs (Basic).

Dans les systèmes « Multi-lignes », elle peut desservir jusqu'à 8 éléments pompants et fournit le lubrifiant directement sur le point voulu.

Dans les systèmes « Basic », elle peut desservir 2 éléments pompants et fournit la quantité nécessaire de lubrifiant par l'intermédiaire des doseurs progressifs.

La pompe est disponible en version avec système d'agitation à palette (aussi bien pour 1 kg que pour 2 kg) et en version avec plateau suiveur (de 1 kg).

- Pour toutes les versions (avec plateau suiveur ou système d'agitation à palette), la pompe est munie de capteur de niveau minimum.
- Plus spécifiquement, le système de niveau minimum placé sur le système d'agitation à palette, grâce à sa configuration en drapeau, augmente sensiblement la quantité de graisse pouvant être utilisée dans les réservoirs.

AVANTAGES:

- Elle peut être configurée en de multiples solutions et pour différentes utilisations.
- Le système peut être adapté en fonction de l'application et à des moments différents.
- L'installation est facile grâce aux dimensions réduites.



CARACTÉRISTIQUES

COMPACTE ET POLYVALENTE

DÉBIT:

MULTI-LIGNE: 0,005 - 0,01 - 0,015 - 0,025 - 0,05 CM³/TOUR

BASIC: 0,19 CM³/TOUR

10 ÉLÉMENTS POMPANTS

TYPES DE LUBRIFIANT:
GRAISSE NLGI DE 000 À 2

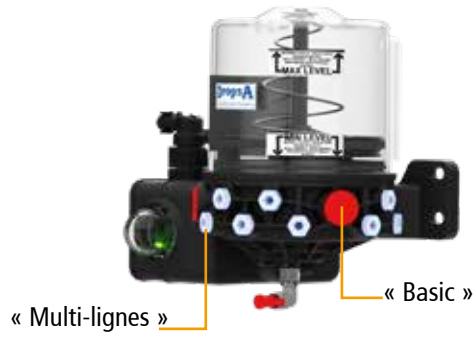
NOMBRE DE SORTIES:
8 – MULTI-LIGNES
2 – BASIC

RÉSERVOIR: 1 - 2 KG

CARACTÉRISTIQUES TECHNIQUES GÉNÉRALES

Débit:	Multi-lignes	cm ³ /tour [in ³ /rev]	0,005 - 0,01 - 0,015 - 0,025 - 0,05 [0.0003 - 0.0006 - 0.0009 - 0.0015 - 0.003]
	Basic	cm ³ /tour	0,19 [0.011]
	Basic Reg.	[po ³ /min]	0,03- 0,2 [0.0018 - 0.012]
Pression maximale de service	Multi-lignes	bars	200 [2900]
	Basic	[psi]	280 [4061]
Nombre de sorties (éléments pompants)	Multi-lignes	N°	8
	Basic		2
Raccord de refoulement (sortie élément pompant)	Multi-lignes	Type	G1/8"
	Basic		G1/4"
Température de service		°C [°F]	De -40 à +60 [de -40 à +140]
Capacité du réservoir	Plateau suiveur	Kg [gal US]	1 [0.26]
	Système d'agitation à palette		
	Système d'agitation à palette		
Lubrifiant		NLGI	Graisse 000 à 2
Remarque: En cas d'utilisation de la pompe à des températures inférieures ou égales à 0 °C, il est conseillé d'utiliser une graisse arctique			

FEMTOPUMP – ÉLÉMENTS POMPANTS



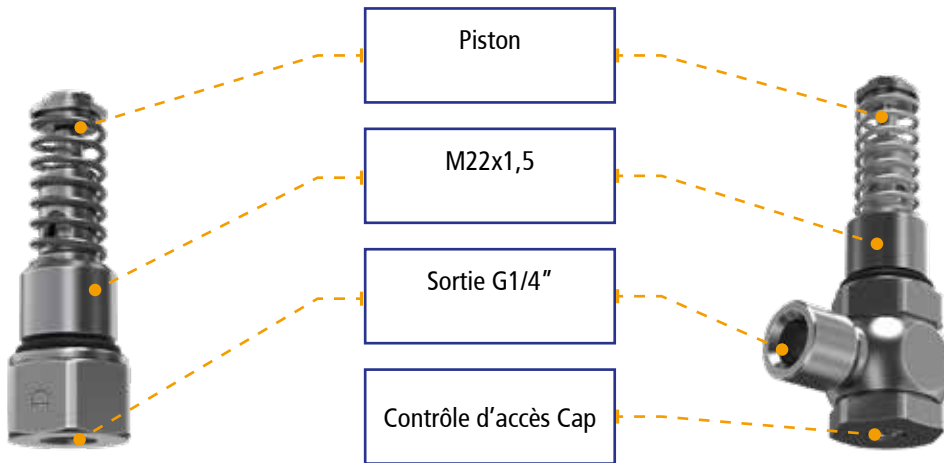
SYSTÈMES POMPANTS BASIC

DÉBIT FIXE

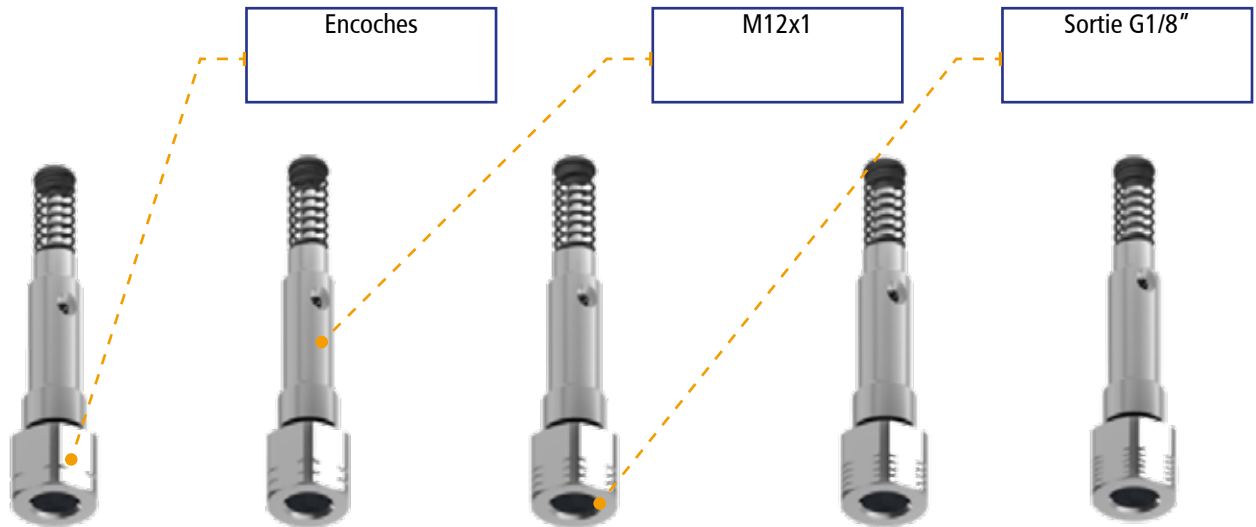
Piston Ø7
4 cm³/min
[0.24 in³/min]

DÉBIT RÉGLABLE

Piston Ø7
0,6 - 4 cm³/min
[0.037 - 0.24 in³/min]



SYSTÈMES POMPANTS « MULTI-LIGNES »



1 ENCOCHE

0,005 cm³/tour
[0.0003 in³/rev]

2 ENCOCHES

0,01 cm³/tour
[0.0006 in³/rev]

3 ENCOCHES

0,015 cm³/tour
[0.0009 in³/rev]

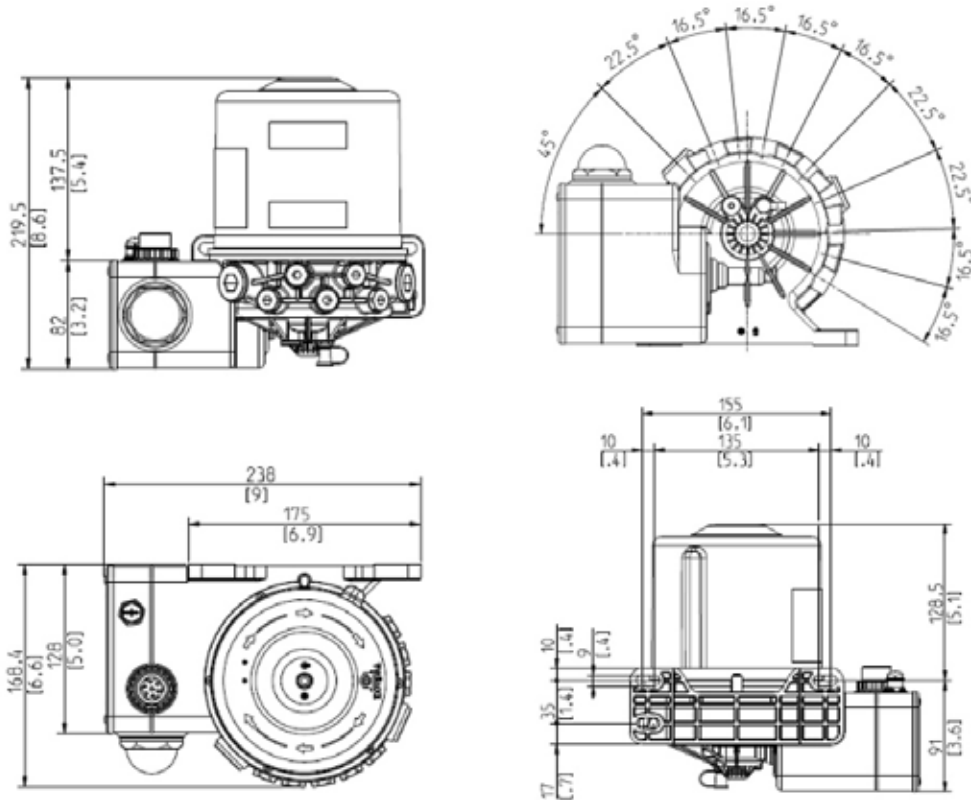
4 ENCOCHES

0,025 cm³/tour
[0.0015 in³/rev]

5 ENCOCHES

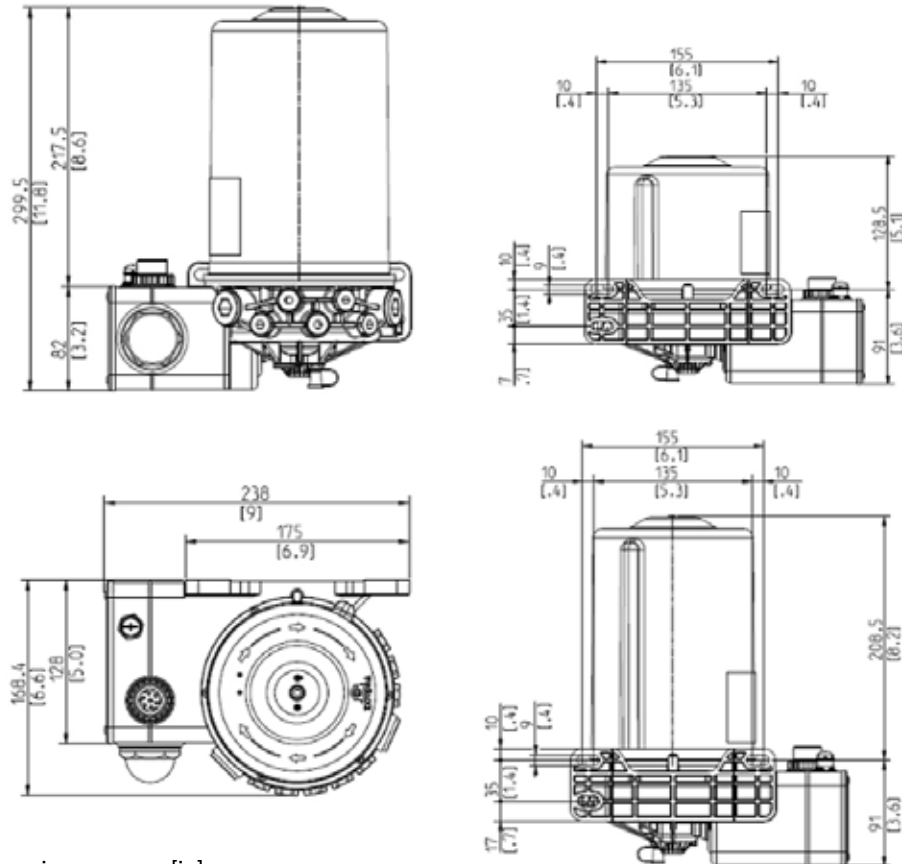
0,05 cm³/tour
[0.003 in³/rev]

DIMENSIONS D'ENCOMBREMENT 1 KG TOUTES LES VERSIONS



Dimensions en: mm [in]

2 KG TOUTES LES VERSIONS



Dimensions en: mm [in]

CODES COMMANDE

TYPE	TENSION	RÉSERVOIR	VERSION MANUELLE (SANS CONTRÔLEUR)	VERSION AUTOMATIQUE (AVEC CONTRÔLEUR INTÉGRÉ)
Femto	12 VCC	1KG	0891111	0891131
		2KG	0891112	0891132
		4KG	0891114	0891134
		4L	0891115	0891135
		1KG Version avec disque plateau suiveur	0891113	0891133
	24 VCC	1KG	0891121	0891141
		2KG	0891122	0891142
		4KG	0891124	0891144
		4L	0891125	0891145
		1KG Version avec disque plateau suiveur	0891123	0891143

CODES SYSTÈMES POMPANTS BASIC/MULTI-LIGNES

CODE	TYPE	DÉBIT	REMARQUES	ID
0880104	BASIC	4 cm ³ /min	Fixe	1
0880060		De 0,6 à 4 cm ³ /min	Réglable	2
0890034	MULTI-LIGNES	0,005 cm ³ /tour	1 encoche	1
0890033		0,010 cm ³ /tour	2 encoches	2
0890032		0,015 cm ³ /tour	3 encoches	3
0890031		0,025 cm ³ /tour	4 encoches	4
0890030		0,050 cm ³ /tour	5 encoches	5

KIT PIÈCES DÉTACHÉES ET ACCESSOIRES

PIÈCES DE RECHANGE		KIT EN OPTION ET ACCESSOIRES	
CODE	DESCRIPTION	CODE	DESCRIPTION
0890011	Kit Plateau Suiveur 2 Kg + joints	3133723	Kit-chargement-cartouche
0890012	Kit réservoir 1 Kg + joints	0890014	Kit capteur niveau maximum seulement pour version avec plateau suiveur (optionnel)
0888185	Bouchon de remplacement élément pompant (Multi-lignes)	0888572	By-Pass extérieur avec manomètre
3234300	Bouchon de remplacement élément pompant (Basic)	0888163	By-Pass extérieur sans manomètre
3235999	Hublot d'inspection	0039137	Connecteur M12 - 90° câble 5 m.
3236000	Obturateur	0039138	Connecteur M12 - 90° câble 10 m.
1639281	Carte de contrôle LTC	0039139	Connecteur M12 - 90° câble 15 m.
0039086	Anneau connecteur din 72585	0039999	Connecteur M12 - 90° sans câble
		0039169	Connecteur M12 - droit sans câble
		0888610	Câblage connecteur DIN 72585 5 m
		0888633	Câblage connecteur DIN 72585 10 m
		0888634	Câblage connecteur DIN 72585 15 m
		5717203	Tuyau-Nylon 6.6 6X4 L=130 mm À spécifier en phase de commande. (Raccordement Bypass)
		3084566	Push-in 90 g1/8 d6 (Raccordement Bypass)
		3084760	Push-in-dir 1/8 ø6 (Raccordement Bypass)

POMPES PRÉCONFIGURÉES EN USINE

Cette chaîne d'identification a été divisée dans les cinq sections suivantes :

CODE ID PRODUIT				CODE COMMANDE			CONFIGURATION SYSTÈMES POMPANTS			POSITION A ÉLÉMENTS POMPANTS BASIC		POSITION B ÉLÉMENTS POMPANTS BASIC		CHOIX MULTI-LIGNES	POSITION MULTI-LIGNES						KIT NIVEAU MAXIMUM	CONFIGURATION LTC					
0	8	9	1	A	B	C	P			9	2	Q	0	1	2	3	4	5	0	0	MAX.	DIP-01001-100000-010100					
FEMTO			1																								
12 V MANUEL			1																								
24 V MANUEL			2																								
12 V AUTO			3																								
24 V AUTO			4																								
1 KG SYSTÈME D'AGITATION À PALETTE			1																								
2 KG SYSTÈME D'AGITATION À PALETTE			2																								
1 KG PLATEAU SUIVEUR			3																								
4 KG SYSTÈME D'AGITATION À PALETTE			4																								
4 L HUILE			5																								
AUCUN ÉLÉMENT POMPANT																											
ÉLÉMENT POMPANT/KIT REMPLISSAGE			P																								
SANS ÉLÉMENT POMPANT			0																								
BASIC 0,19 CM ³ /TOUR (0880060)			1																								
BASIC 0,03 - 0,2 CM ³ /TOUR (0880060)			2																								
KIT REMPLISSAGE			9																								
ÉTAT DEFAULT		DÉMARRAGE = DERNIER ÉTAT PAUSE = 1 IMPULSION TRAVAIL = 10 S.																									
MAX		SANS KIT NIVEAU MAXIMUM AVEC KIT NIVEAU MAXIMUM																									
0		SANS ÉLÉMENT POMPANT																									
1		ÉLÉMENT POMPANT 0,005 CM ³ /TOUR (0890034)																									
2		ÉLÉMENT POMPANT 0,010 CM ³ /TOUR (0890033)																									
3		ÉLÉMENT POMPANT 0,015 CM ³ /TOUR (0890032)																									
4		ÉLÉMENT POMPANT 0,025 CM ³ /TOUR (0890031)																									
5		ÉLÉMENT POMPANT 0,050 CM ³ /TOUR (0890030)																									
Q		AUCUN ÉLÉMENT POMPANT MULTI-LIGNES																									

- SECTION 1 : Code d'identification du produit + Code de commande.
Chaîne de 7 chiffres identifiant la série (0891) de la pompe FEMTO et la configuration sans éléments de pompage.
- SECTION 2 : Systèmes Pompants Basic / Kit Remplissage
Chaîne de 3-chiffres maximum qui indique la présence ou non de systèmes pompants Basic, bypass et kit de remplissage. Les positions A et B indiquent le type et la position des systèmes pompants/kit de remplissage.
- SECTION 3 : Systèmes Pompants Multi-lignes.
Chaîne de 9-chiffres maximum qui indique la présence ou non de systèmes pompants Multi-lignes et leur position respective.
- SECTION 4 : Kit Niveau Maximum.
Chaîne de 2-chiffres maximum qui indique la présence ou non du kit de niveau maximum.
- SECTION 5 : Configuration LTC.
Chaîne de 24-chiffres qui indique le réglage standard de la configuration LTC (ne pas considérer dans l'outil de configuration)