

## IPG-PUMPENSÄTZE 20-70



**IPG-PUMPENSÄTZE 3134594**

Satz Pumpenheber, Hebezeug und Folgeplatte für Fett für Fässer 180-220 kg mit Pumpe R=20:1 Fördermenge 12 kg/min

Bestehend aus:

1527152	Pumpenlift und Hebezeug 2 Säulen + Fettfolgeplatte
0400705	Industrielle Luftbetriebene Pumpe R = 20:1
1527027	Gummischlauch R6 3/8" Länge 1,5 m F-F 3/8"
1527028	Gummischlauch R6 1/2" Länge 1,5 m F-F 1/2"

**IPG-PUMPENSÄTZE 3134595**

Satz Pumpenheber, Hebezeug und Folgeplatte für Fett für Fässer 180-220 kg mit Pumpe R=40:1 Fördermenge 10 kg/min

Bestehend aus:

1527152	Pumpenlift und Hebezeug 2 Säulen + Fettfolgeplatte
0400712	Industrielle luftbetriebene Pumpe R=40:1
1527027	Gummischlauch R6 3/8" Länge 1,5 m F-F 3/8"
1527028	Gummischlauch R6 1/2" Länge 1,5 m F-F 1/2"

**IPG-PUMPENSÄTZE 3134596**

Satz Pumpenheber, Hebezeug und Folgeplatte für Fett für Fässer 180-220 kg mit Pumpe R=50:1 Fördermenge 6,8 kg/min

Bestehend aus:

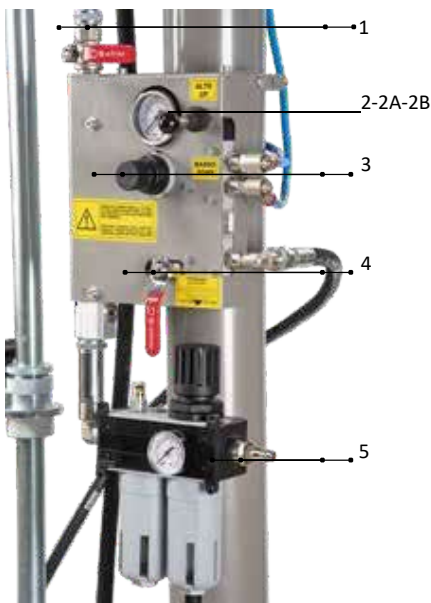
3134589	Pumpenlift und Hebezeug 2 Säulen + Fettfolgeplatte
0234846	Industrielle luftbetriebene Pumpe R=50:1
1527027	Gummischlauch R6 3/8" Länge 1,5 m F-F 3/8"
1527028	Gummischlauch R6 1/2" Länge 1,5 m F-F 1/2"

**IPG-PUMPENSÄTZE 3134597**

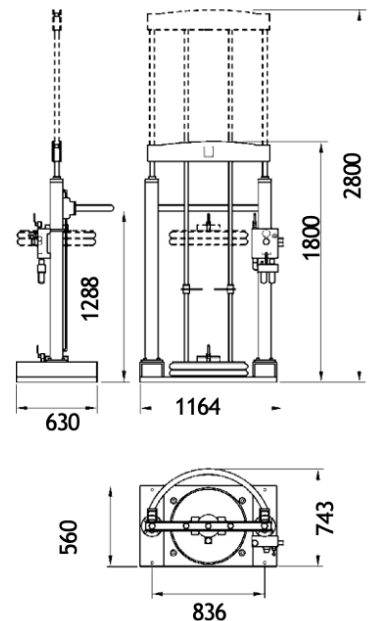
Satz Pumpenheber, Hebezeug und Folgeplatte für Fett für Fässer 180-220 kg mit Pumpe R=70:1 Fördermenge 6,0 kg/min

Bestehend aus:

3134589	Pumpenlift und Hebezeug 2 Säulen + Fettfolgeplatte
0234847	Industrielle luftbetriebene Pumpe R=70:1
1527027	Gummischlauch R6 3/8" Länge 1,5 m F-F 3/8"
1527028	Gummischlauch R6 1/2" Länge 1,5 m F-F 1/2"



- 1 Hahn für Pumpenluftversorgung
- 2 Aus-Stellung  
2A Stellung oben zum Anheben der Pumpe und der Fettfolgeplatte  
2B Stellung unten zur Aktivierung des Druck-Fluids
- 3 Druckregler mit Manometer für die Luftversorgung des Hebers
- 4 Hahn für die Luftzufuhr zum Anheben der Folgeplatte
- 5 Einlass allgemeine Luftzufuhr in Filter und Öler



**IPG-PUMPENSÄTZE 3134588**

Pumpenheber und Hebezeug für Fässer 180-220 kg  
Ausgestattet mit Folgeplatte für Fettpumpen mit Schaft  $\varnothing$  30 mm

**IPG-PUMPENSÄTZE 3134589**

Pumpenheber und Hebezeug für Fässer 180-220 kg  
Ausgestattet mit Folgeplatte für Fettpumpen mit Schaft  $\varnothing$  45 mm

**IPG-PUMPENSÄTZE 1527152**

Pumpenheber und Hebezeug für Fässer 180-220 kg  
Ausgestattet mit Folgeplatte für Fettpumpen mit Schaft  $\varnothing$  50 mm

**IPG-PUMPENSÄTZE 1527153**

Pumpenheber und Hebezeug für Fässer 180-220 kg  
Ausgestattet mit Folgeplatte für Fettpumpen mit Schaft F 2" G



ALLGEMEINE TECHNISCHE MERKMALE					
Maximale Höhe	Minimale Höhe	Maximaler Druck	Schub-Leistung	Für Fässer	Viskosität
2802 mm	1802 mm	8 bar	4 bar - 450 kg	180 - 220 kg	200 - 500 ASTM (25°C)
			6 bar - 650 kg		
			8 bar - 870 kg		

Luftbetriebener Zweisäulen-Pumpenheber und Hebezeug für Fette und viskose Medien. Mit seinem speziellen 3-Wege-Steuerventil hebt oder senkt es die Pumpe und die Fettfolgeplatte und verbessert so den Austausch von Fässern mit einem Gewicht von 180-220 kg (400 lbs). Es wird besonders für die Verwendung mit hochviskosen Fetten und Medien (von 200CPS bis 500ASTM) empfohlen. Die Fettfolgeplatte wird von den unter Druck stehenden Pneumatikzylindern nach unten gedrückt, wodurch Unterbrechungen des Fettflusses durch Lufteinschlüsse im Fettbett vermieden werden. Außerdem kann das gesamte Fett von den Innenwänden bis zum Boden des Fasses aufgefangen werden, die Absaugung der Pumpe wird unterstützt.

**IPG-PUMPENSÄTZE 3134590**

Aluminium Fettfolgeplatte mit Gummidoppelring  $\varnothing$  585 mm für Fässer 180-220 kg mit Adapterflansch für  $\varnothing$  30 mm-Schaft.

**IPG-PUMPENSÄTZE 3134591**

Aluminium Fettfolgeplatte mit Gummidoppelring  $\varnothing$  585 mm für Fässer 180-220 kg mit Adapterflansch für  $\varnothing$  45 mm-Schaft.

**IPG-PUMPENSÄTZE 3134592**

Aluminium Fettfolgeplatte mit Gummidoppelring  $\varnothing$  585 mm für Fässer 180-220 kg mit Adapterflansch für  $\varnothing$  50 mm-Schaft.

**IPG-PUMPENSÄTZE 3134593**

Aluminium Fettfolgeplatte mit Gummidoppelring  $\varnothing$  585mm für Fässer 180-220 kg mit Adapterflansch für F 2" G-Schaft.



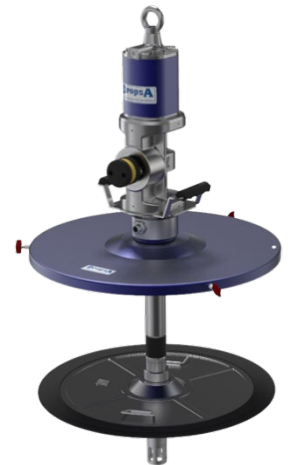
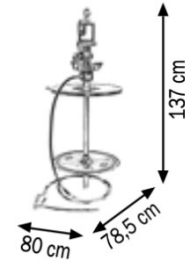
Fettfolgeplatte aus Aluminiumguss für Fette und zähflüssige Materialien mit Gummidoppelring  $\varnothing$  585 mm für Fässer 180-220 kg, geeignet für luftbetriebene Fettpumpen. Ausgestattet mit Kugelhahn, Ablassventil und Flanschadapter.

**IPG-PUMPENSÄTZE 3134598**

SATZ PNEU FETTPUMPE R50 180-220KG

Bestehend aus:

0234845	Industrieller Fettpumpe R=50:1
1527162	Deckel Ø 600 mm
1527170	Fettfolgeplatte Ø 590 mm
1527188	2SC 3/8" Schlauchlänge 4,0 m
1527172	Pistole mit Flexschlauch + Kupplung mit Dreifach-Drehgelenk F3/8"
1527030	Verlängerung aus verzinktem Stahl M3/8 "G-F1/2 "G

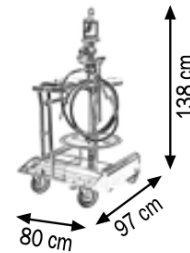


**IPG-PUMPENSÄTZE 3134599**

SATZ PNEU FETTPUMPE R50 180-220KG MIT RÄDERN

Bestehend aus:

0234845	Industrieller Fettpumpe R=50:1
1527182	Wagen mit 4 Rädern
1527162	Deckel Ø 600 mm
1527170	Fettfolgeplatte Ø 590 mm
1527188	2SC 3/8" Schlauchlänge 4,0 m
1527172	Pistole mit Flexschlauch + Kupplung mit Dreifach-Drehgelenk F3/8"
1527030	Verlängerung aus verzinktem Stahl M3/8 "G-F1/2 "G

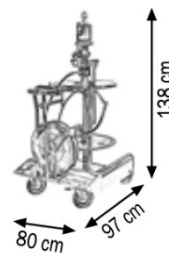


**IPG-PUMPENSÄTZE 3134600**

SATZ PNEU FETTPUMPE R50 180-220KG MIT RÄDERN

Bestehend aus:

0234845	Industrieller Fettpumpe R=50:1
1527182	Wagen mit 4 Rädern
1527162	Deckel Ø 600 mm
1527170	Fettfolgeplatte Ø 590 mm
1527029	2SC 3/8" Schlauchlänge 1,5 m
1527172	Pistole mit Flexschlauch + Kupplung mit Dreifach-Drehgelenk F3/8"
1527185	Schlauchaufroller mit Schlauch 2SC 3/8"   15,0 m
1527030	Verlängerung aus verzinktem Stahl M3/8 "G-F1/2 "G



**IPG-PUMPENSÄTZE 3134601**

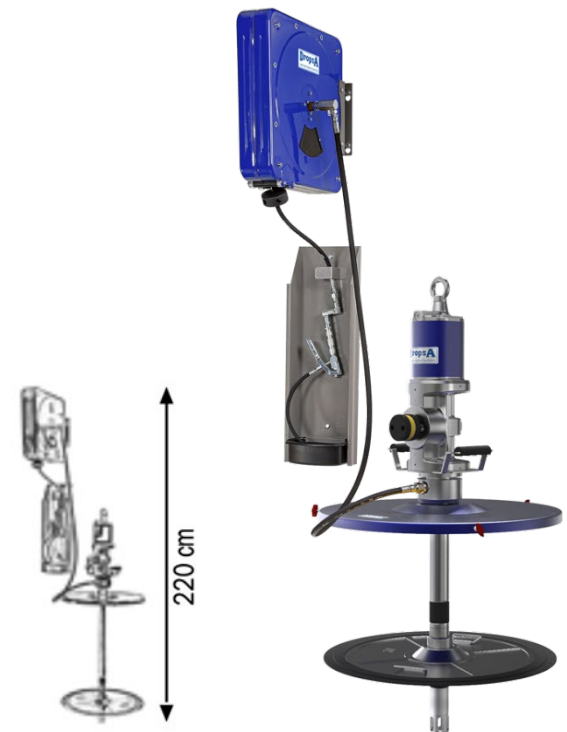
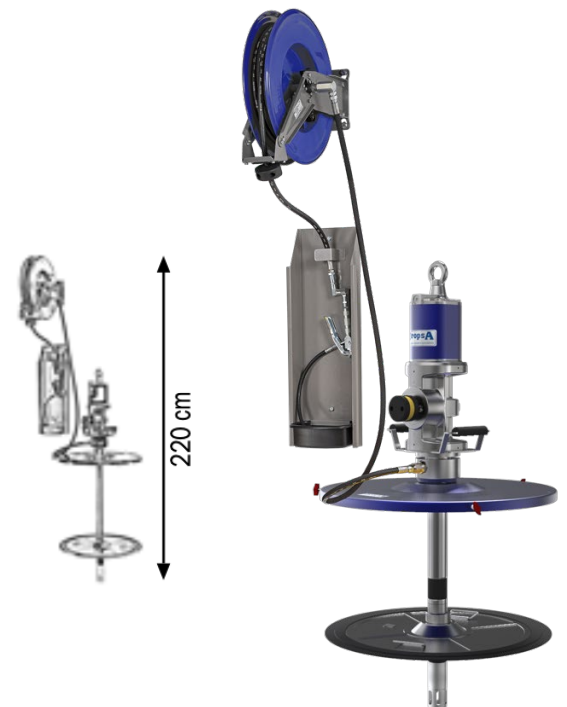
Wandmontierter Satz für industrielle Fettpumpen für Fässer 180-220 kg  
Bestehend aus:

0234845	Industrieller Fettpumpe R=50:1
1527185	Schlauchaufroller mit Schlauch 2SC 3/8"   15,0 m Teil
1527162	Deckel Ø 600 mm
1527170	Fettfolgeplatte Ø 590 mm
1527029	2SC 3/8" Schlauchlänge 1,5 m
1527030	Anschluss aus verzinktem Stahl M3/8"G-F1/2"G
1527172	Pistole mit Flexschlauch + Kupplung mit Dreifach-Drehgelenk F3/8"
1527178	Unterstützung bei der Aufnahme von Tropfen

**IPG-PUMPENSÄTZE 3134602**

Wandmontierter Satz für industrielle Fettpumpen für Fässer 180-220 kg  
Bestehend aus:

0234845	Industrieller Fettpumpe R=50:1
1527026	Schlauchaufroller mit Schlauch 2SC 3/8"   15,0 m
1527162	Deckel Ø 600 mm
1527170	Fettfolgeplatte Ø 590 mm Teil
1527029	2SC 3/8" Schlauchlänge 1,5 m
1527030	Anschluss aus verzinktem Stahl M3/8"G-F1/2"G
1527172	Pistole mit Flexschlauch + Kupplung mit Dreifach-Drehgelenk F3/8"
1527025	Unterstützung bei der Aufnahme von Tropfen



C2318PG WK 30/23

Produkte DropsA können in den Filialen von DropsA und bei den autorisierten Händlern gekauft werden. Gehen Sie auf [www.dropsa.com/contact](http://www.dropsa.com/contact) oder schreiben Sie an [sales@dropsa.com](mailto:sales@dropsa.com)

Händlerinformationen: