

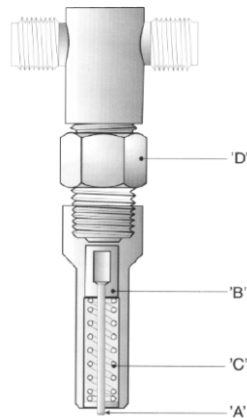
CARACTERÍSTICAS

- CADUDAL:
0,06 - 0,10 -
0,16
- SE PUEDEN
SOLICITAR
CAUDALES
DISTINTOS
- 1 vía 90°
- 2 vías 180° y 90°
- 3 vías 180°

33V OIL JET

Esta válvula es una variante del sistema 33V, para utilizar allí donde se requiera un pequeño chorro dosificado de aceite.

Puede montarse a una distancia de unos 10cm del punto a lubricar con un aceite de 32 a 220 cSt.



FUNCIONAMIENTO

La cantidad dosificada de aceite sale del distribuidor a una determinada velocidad, y encuentra una cierta resistencia en la salida debido a la estrechura del orificio de la aguja "A" del pistón "B".

El resultado es una fuerza que empuja el pistón "B" comprimiendo el muelle "C". El aceite entre el pistón "B" y la válvula "D" al salir por el orificio "A" lo hace a una cierta velocidad generando el chorro de lubricante que necesitamos.

Nota: Las referencias indicadas son para válvulas de caudal 0,10 cc bajo pedido se suministran caudales diferentes.

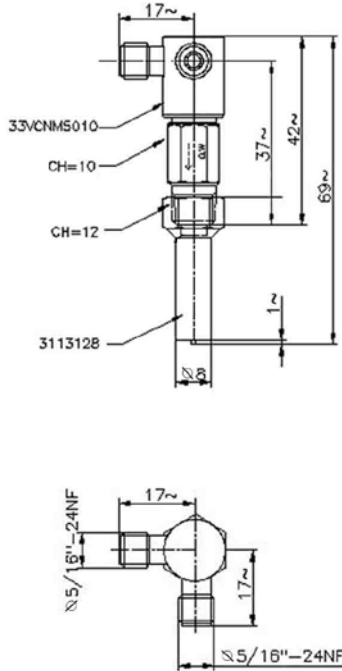
REFERENCIAS Y DIMENSIONES

2 vías a 180° - 0,10 cm ³		3 vías a 180° - 0,10 cm ³
Cod. 3083170	Cod. 3083177	Cod. 3083198
33VTNM5010 * 3113128	33VTNM5010 * 3113012	33VENM5010 * 3113128

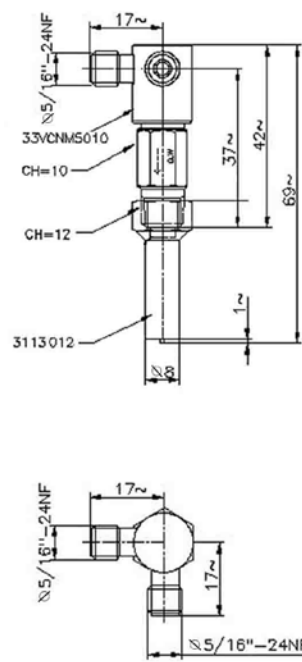
*NOTA:
Cod. 3113128 cilindro con espiga lisa.
Cod. 3113012 cilindro con espiga para colocar anillos seeger.

2 vías a 90° - 0,10 cm³

Cod. 3083172

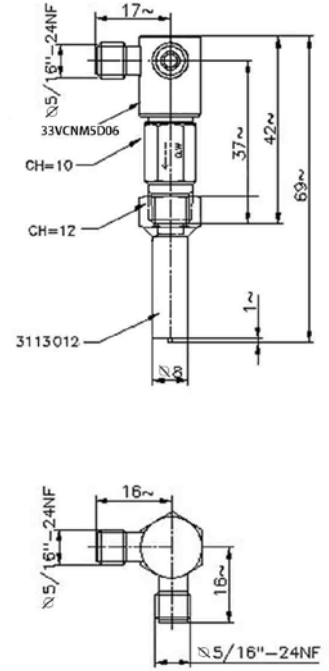


Cod. 3083179



2 vías a 90° - 0,06 cm³

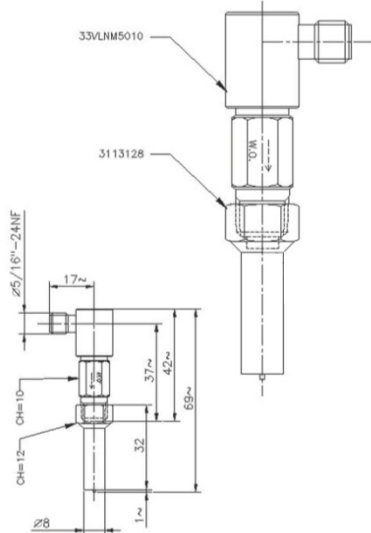
Cod. 3083188



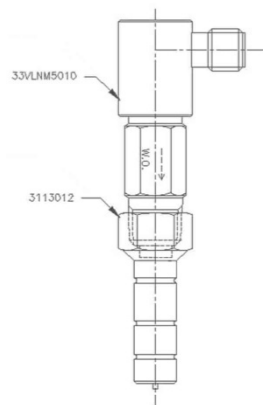
1 vía a 90°

0,10 cm³

Cod. 3083171

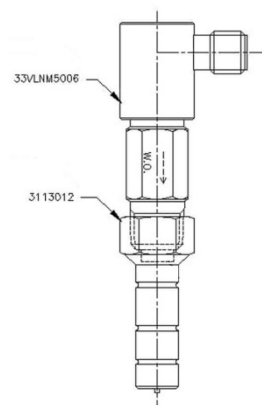


Cod. 3083178



0,06 cm³

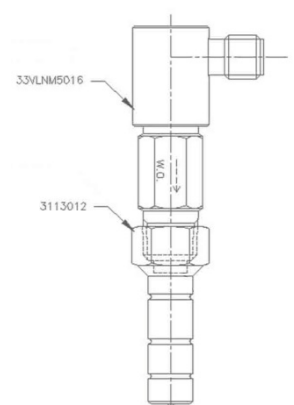
Cod. 3083183



Cod. 3083185 con orificio en la cabeza para aplicaciones con racor giratorio (válvula 33VLCM5006)

0,16 cm³

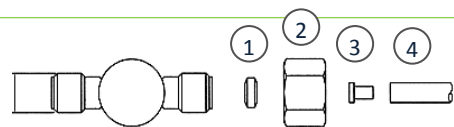
Cod. 3083195



REFERENCIAS DE LOS ACCESORIOS

Bicono (1)	Tuerca (2)	Inserto (3) (solo para tubo de nylon)	Tubo (4)
0093004	0091354	0201359	Ø 4

5/16" 24NF



Info Distribuidor: