

ХАРАКТЕРИСТИКИ

- **Сжатие:**
см. таблицу;
- **Производительность:**
см. таблицу;
- **Давление воздуха управления:**
14 бар макс.;
- **Подсоединение воздуха:**
G 3/4 UNI-ISO 228/1 (3/4" BSP);
- **Выход воздуха:**
G 1/2 UNI-ISO 228/1 (1/2" BSP);
- **Вес:**
25-28 кг

Для эксплуатации в интенсивных условиях и для перекачки масла и некоррозийных жидкостей

Эти мощные, прочные и долговечные насосы, монтируемые на стандартных бочонках или на баке большого размера, используются в промышленной сфере в качестве насосов для перекачки жидкой смазки, смазочного масла и других некоррозийных жидкостей, а также для наполнения баков и подачи смазки на централизованные установки.

Состоят из узла пневматического насоса с поршнем из синтетического каучука,двигающегося сверху вниз и обратно, под действием сжатого воздуха и штанги насосного элемента со стальным поршнем, который, приводимый в движение поршнем пневматического насоса, вытягивает жидкость со дна бочонка, осуществляя перекачку в рабочие баки малых размеров.

В зависимости от степени сжатия доступны следующие типы насосов:

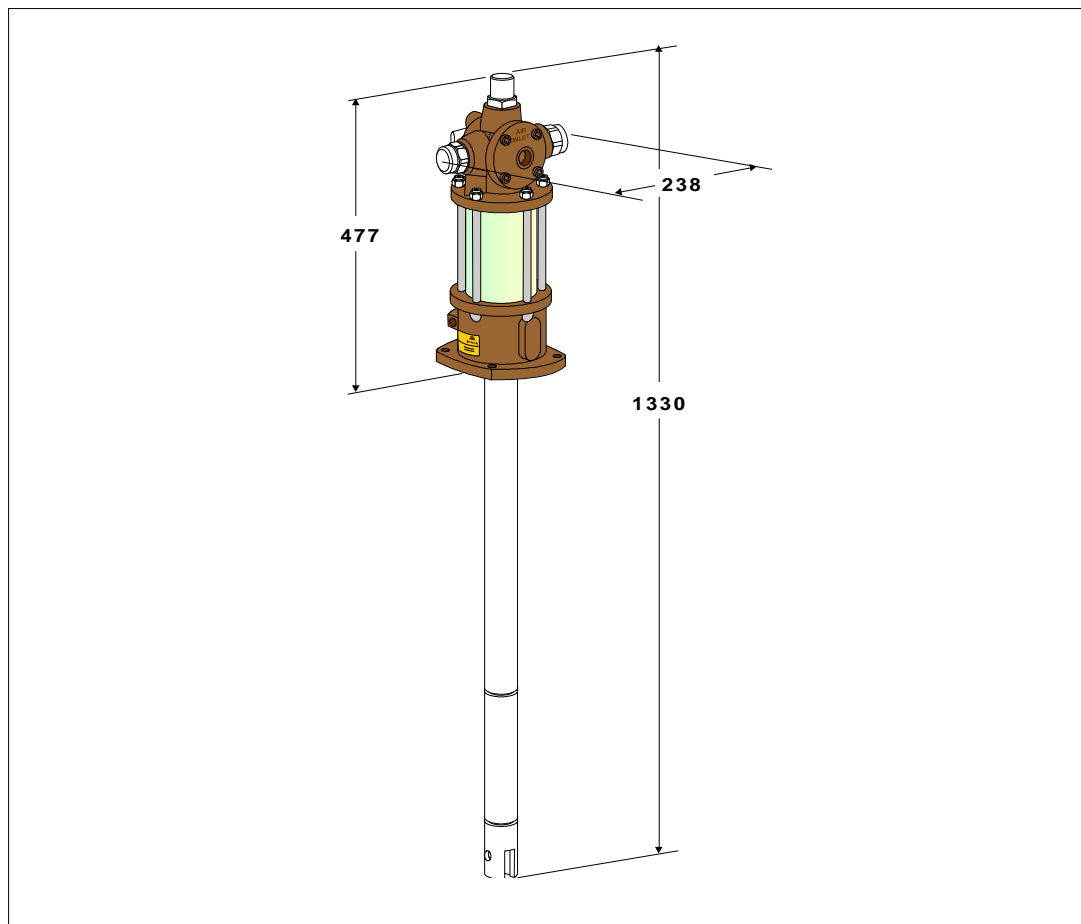
Насос высокого давления для накачки смазки высокой плотности, вязкой и волокнистой, с консистенцией NLGI 2.

Насосы среднего давления для жидкой смазки NLGI 0 или жидкостей с высокой вязкостью (макс. 140 SAE).

Насосы низкого давления рекомендуются для накачки только жидкостей высокой вязкости (макс. 140 SAE).



РАЗМЕРЫ



ПРИМЕНЕНИЯ

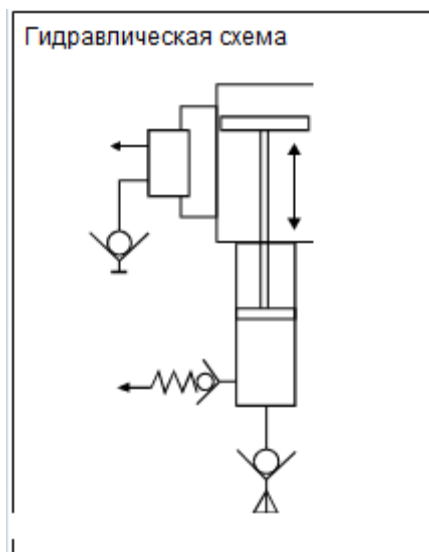
- Насосы для перекачки жидкой смазки, смазочного масла и других некоррозийных жидкостей, а также для наполнения баков и подачи смазки на централизованные установки.



Пневматические насосы серии 400200

ПНЕВМАТИЧЕСКИЕ НАСОСЫ СЕРИИ 400200

УСТАНОВКА/ФУНКЦИОНИРОВАНИЕ



ИНФОРМАЦИЯ ДЛЯ ЗАКАЗА

ПОРЯДОК ОФОРМЛЕНИЯ ЗАКАЗА

КОД НАСОСА В СБОРЕ	КОД ПНЕВМАТИЧЕСКОГО ДВИГАТЕЛЯ	КОД ШТАНГИ НАСОСНОГО ЭЛЕМЕНТА	СООТН. СЖАТИЯ	ТИП СМАЗКИ	РАСХОД ВОЗДУХА УПРАВЛЕНИЯ 7 бар
0400200	0400100	0400170	40:1	Жидкая смазка NLGI 2	8 кг/мин
0400300	0400100	0400155	75:1	Жидкая смазка NLGI 2	5 кг/мин
0400205	0400100	0400165	25:1	Жидкая смазка/масло 1000 сСт.	16 л/мин
0400210	0400100	0400160	6:1	Масло 1000 сСт.	28 л/мин

ВСПОМОГАТЕЛЬНОЕ ОБОРУДОВАНИЕ

ОПИСАНИЕ	КОД
Глушитель	2034950
Крышка бочонков 180 кг	0400040

ЗАПЧАСТИ

	КОМПОНЕНТЫ, КОД	СЕРВИСНЫЙ КОМПЛЕКТ, КОД
Приводной двигатель	400100	2037304 для приводного двигателя 400100
	400100	400294 для приводного двигателя 400100
Штанга насосного элемента	400160 для 400210	2037305 для штанги насосного элемента
	400165 для 400205	2037306 для штанги насосного элемента
	400170 для 400200	2037307 для штанги насосного элемента с приводным
	400170 для 400200	400194 прокладка для штанги насосного элемента
	400170 для 400200	2039930 прокладка поршня на всасывании
	400155 для 400300	400195 прокладка для штанги насосного элемента
	400155 для 400300	2034857 для штанги насосного элемента с приводным

Для инфо: