



APF05 - APF1 系列分配阀

适用于双线路润滑系统的分配阀，固定流量 APF05 0.5 CM³ APF1 1 CM³

性能

- **温度:**
-30 ÷ +800 C;
- **最大压力 (进口):**
400 BAR (5800 PSI.);
- **工作循环:** 100 循环/分钟;
- **最小粘度:**
100 cSt (462 SSU);
- **最大粘度:** 265 ASTM (NLGI 2)*
- **连接:**
进口: 1/4"
出口: 5/16" - 24NF

阀块为特殊耐磨钢制成，活塞为抛光淬硬钢材质，孔和活塞都经过研磨，无需密封圈。该阀门不使用调节塔，适合在特殊应用中使用。配有用于合并或分离出口的装置，外露部件经过电镀处理。
该分配阀通常在交货时已经调到最大流量，除非在下单时另有要求。



一般技术特性

温度	-30 ÷ +80°C.
最大压力	400 bar (5800 psi.)
工作循环	100/min
稀油最小粘度	100cSt (462 SSU)
干油最大粘度:	265 ASTM (NLGI 2) *
进口	1/4"
出口	5/16"-24NF

(*) 如需其他类型的干油请联系您的供应商

(*) 如需其他类型的干油请联系您的供应商。

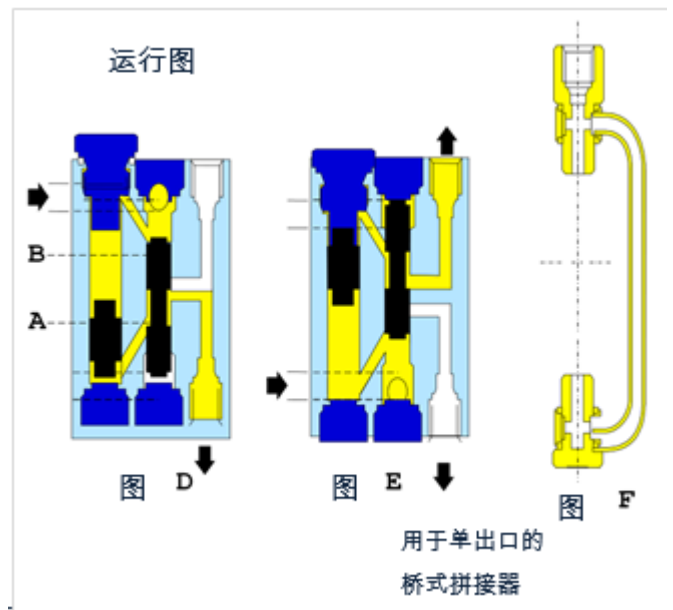
安装/运行

每个分配器组件都包含一个伺服控制活塞 (A) 和分配活塞 (B)。图 D-E 中显示的活塞移动表示分配装置的运行状态，两条线路交替供给润滑剂。

图 D-E 出口分离 - 图 F 桥式拼接以便只使用一个出口。

交货时，润滑剂供给器的两个出口通常是分离的，除非的下单时另有要求。

总之每个分配元件的两个出口都是要使用的。如果决定仅使用一个出口，应配备桥式拼接器 (编号 0622030)，因为不能堵塞另一个出口。



该拼接器可将两个出口合并成一个出口，因此每个元件的流量都提高了一倍。

此时每次循环的最大流量由 0.1-1 cm³ 上升为 0.2-2 cm³。

性能

- 造纸厂
- 钢铁厂
- 水泥厂
- 大型起重和装载设备

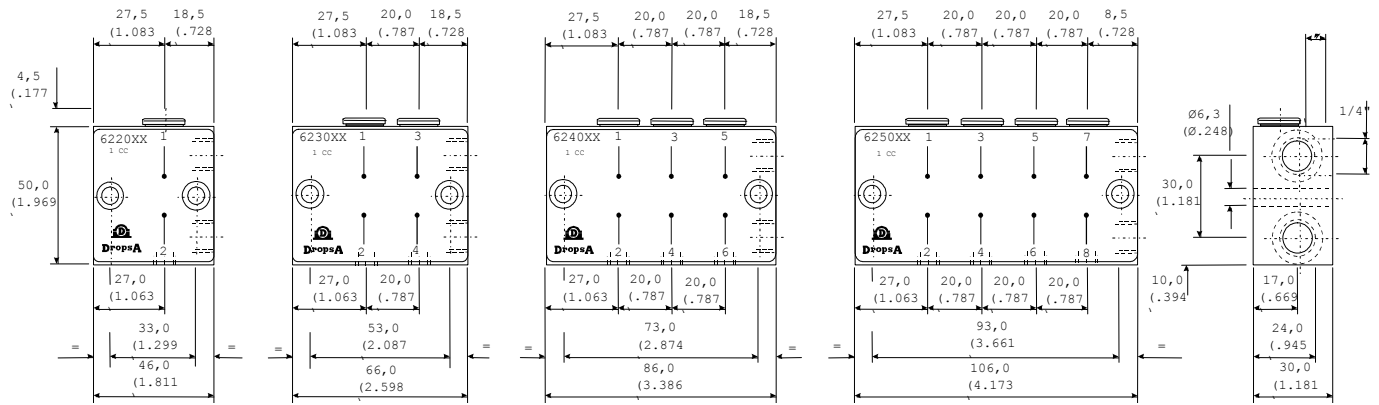
固定

若按照在不平整的平面上，可增加轻质合金衬套 (编号 0622017)，用以避免由于锁得过紧导致变形。



APF05 - APF1 系列分配阀

外形尺寸 (非比例图纸)

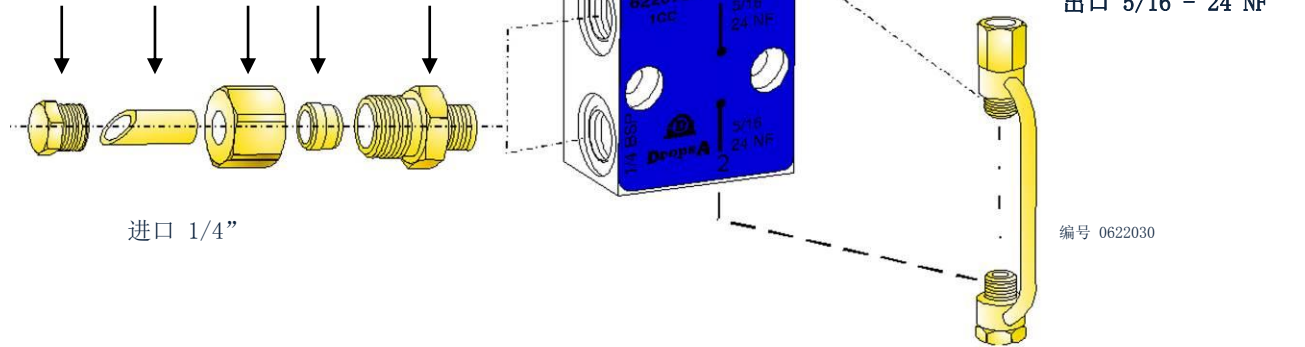


特罗普斯标准-DIN 3852 Ø mm				
塞子	管道	螺母	环	管接头
0926001	6	0091396	0091590	0092337
	8	0091402	0091596	0092266
	10	0091406	0091601	0092242

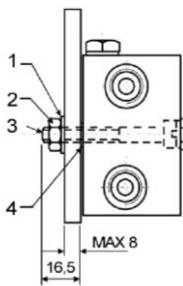
NPTF 干燥密封 Ø 英寸				
塞子	管道	螺母	环	管接头
0850281	1/4	0850200	0850220	0850250
	5/16	0850201	0850221	0850252
	3/8	0850202	0850222	0850254

特罗普斯标准 Ø mm			
双锥	管接头	管道	塞子
0093004	0092004	4	0091005

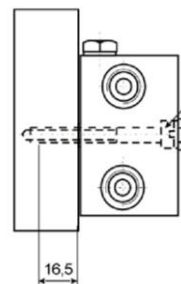
NPTF 干燥密封 Ø 英寸			
双锥	管接头	管道	塞子
0093004	0092026	5/32	0091005



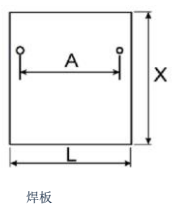
标有星号的分配阀固定配件应另行订购



位置	编号	件数	描述	米制
1*	0016009		弹力垫圈	米制
2*	0016335		螺母 M6	
3*	0012534	2	螺丝 1/4-28 UNF Hex. 7/16	
4	0622017		衬套	
1*	0016012		弹力垫圈	英寸制
2*	0016499		螺母 M6	
3*	0012562	2	螺丝 1/4-28 UNF Hex. 7/16	
4	0622017		衬套	



位置	编号	尺寸 mm (inches)		
		A	L	X
1	0111585	33 (1.29)	45 (1.77)	120 (4.72)
2	0111586	56 (2.08)	65 (2.55)	120 (4.72)
3	0111587	73 (2.87)	85 (3.34)	120 (4.72)
4	0111588	93 (3.66)	105 (4.13)	120 (4.72)



订购信息

螺纹	重量		出口数	编号	
	Kg	Lbs.		APF05	APF1
特罗普斯标准 BSP	0.430	.94	1 - 2	622060	622070
	0.620	1.36	2 - 4	623060	623070
	0.840	1.85	3 - 6	624060	624070
	1.00	2.20	4 - 8	625060	625070
NPTF	0.430	.94	1 - 2	622080	622090
	0.620	1.36	2 - 4	623080	623090
	0.840	1.85	3 - 6	624080	624090
	1.00	2.20	4 - 8	625080	625090

经销商信息: