

**Système de lubrification minimale pour chaînes
d'entraînement d'escaliers mécaniques**

Étude de l'application du système de lubrification minimale DropsA pour le compte de :

Thyssen Krupp – Espagne

Application :

Système à moteur pour chaînes d'escaliers mécaniques (réseau métropolitain – lieu de l'essai : Madrid et Barcelone)

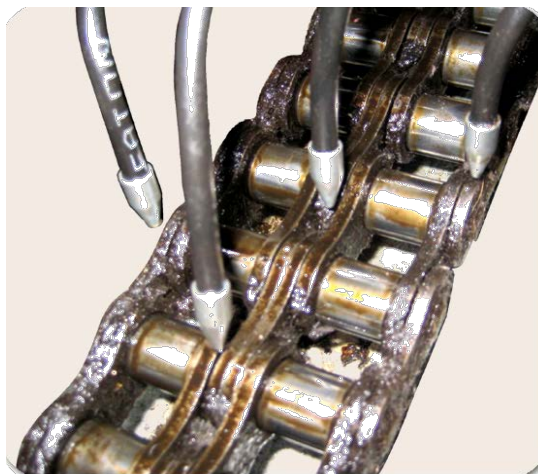
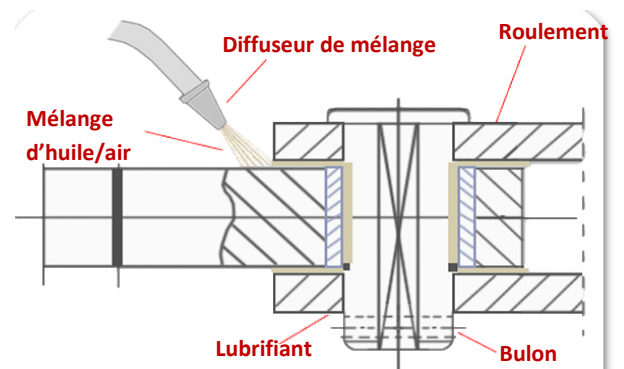


Analyse du système de lubrification :

Le système précédent effectuait la lubrification par le biais de pinces, ce qui entraînait des problèmes techniques à cause de la forte présence de résidus qui salissaient la chaîne, de faibles taux de pénétration du lubrifiant, d'une lubrification inefficace et d'un entretien fréquent.

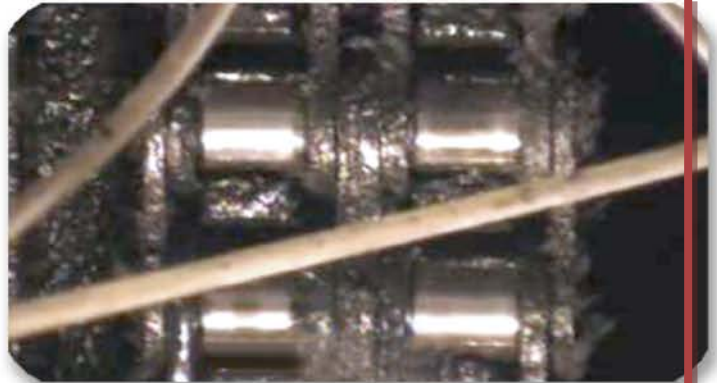
Proposition de DropsA :

- **Système de lubrification par le biais de buses de pulvérisation**
- **Vip4 Air**

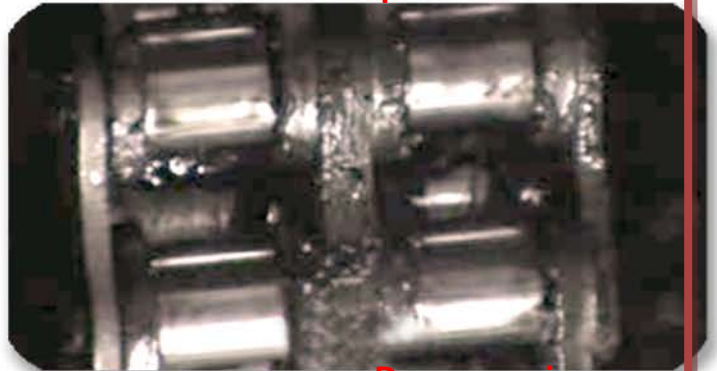


Avantages apportés :

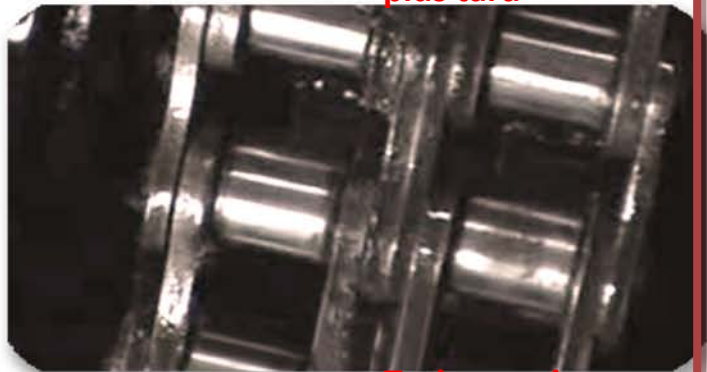
- Élimination du contrôle mensuel par l'opérateur
- Élimination des problèmes entraînés par la chaîne qui saute sur les dents de l'engrenage
- Intervalle de remplissage du réservoir de 4 mois
- L'étude préliminaire démontre une augmentation de la durée de vie de la chaîne de 25 %
- La quantité de lubrifiant utilisé est réduite de 80 %
- Nombre de cycles par jour : 19,5
- Huile consommée par cycle : $1,28 \text{ cm}^3$
- Huile consommée par jour : $24,96 \text{ cm}^3$
- Huile consommée par mois : 0,77 l contre les 5 litres consommés par l'ancien système



Une semaine
plus tard



Deux semaines
plus tard



Trois semaines
plus tard



QUATRE SEMAINES PLUS
TARD