

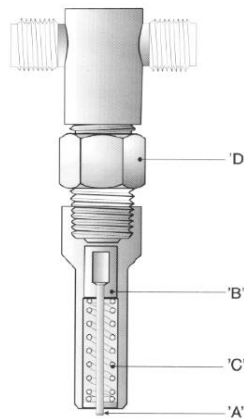
## CARATTERISTICHE

- **PORTATE:**  
0,06 - 0,10 - 0,16
- **È POSSIBILE RICHIEDERE PORTATE DIFFERENTI**
- **1 via 90°**  
**2 vie 180° e 90°**  
**3 vie 180°**

## 33V OIL JET

Questa valvola, una variante al già noto sistema 33V, viene usata dove serve indirizzare con un piccolo getto una quantità d'olio dosata.

Può essere montata in alcuni casi anche a una leggera distanza dal punto da lubrificare, circa 10 cm, con olio da 32 a 220 cSt.



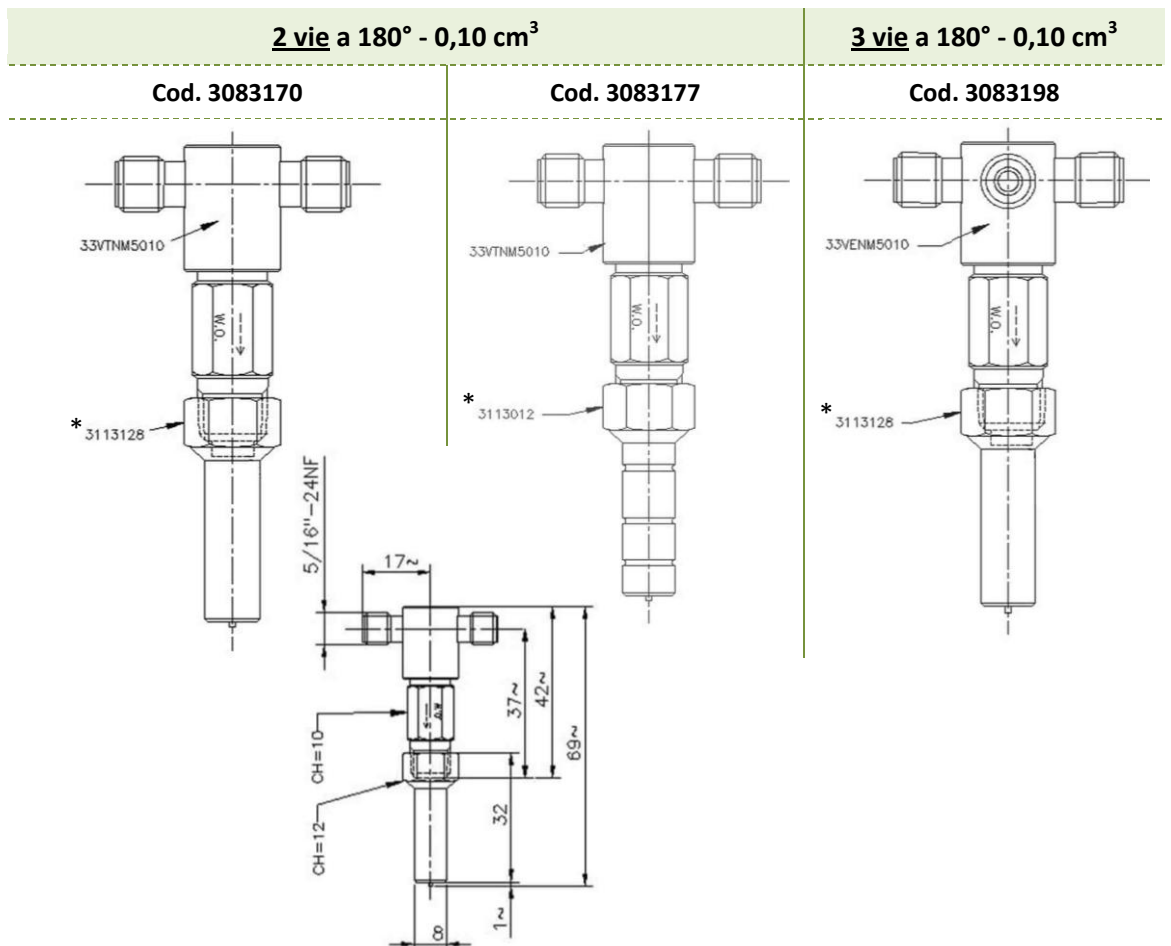
### FUNZIONAMENTO

La quantità d'olio dosata che esce dal distributore con una certa velocità, incontra una resistenza all'uscita dovuta alla capillarità del foro dell'ago "A" del pistone "B".

Ne risulta una forza che spinge il pistone "B" in avanti facendo comprimere la molla "C". L'olio accumulato fra il pistone "B" in avanti facendo comprimere la molla "C". L'olio accumulato fra il pistone "B" e valvola "D" per uscire dall'ugello "A" assume una certa velocità generando il getto voluto.

Nota: i codici indicati s'intendono per una valvola della portata di 0,10 cc a richiesta è possibile avere portate differenti.

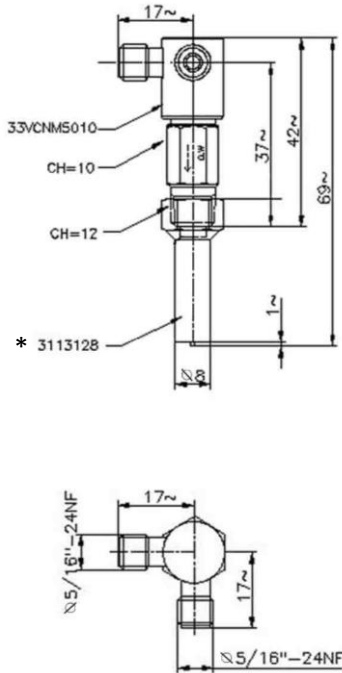
### CODICI E DIMENSIONI



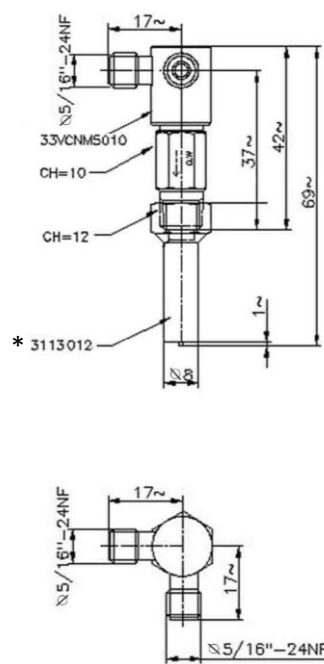
**\*NOTA:**  
Cod. 3113128 cilindro con ago a corpo liscio.  
Cod. 3113012 cilindro con ago con corpo per fissaggio a seeger.

## 2 vie a 90° - 0,10 cm<sup>3</sup>

Cod. 3083172

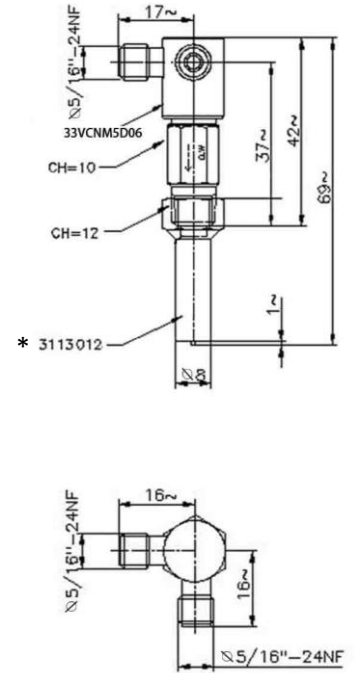


Cod. 3083179



## 2 vie a 90° - 0,06 cm<sup>3</sup>

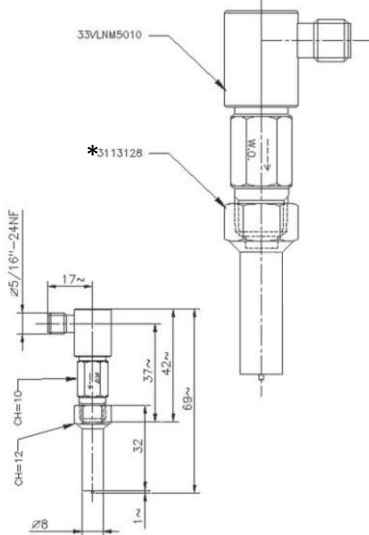
Cod. 3083188



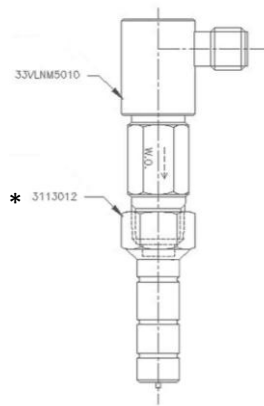
## 1 via a 90°

0,10 cm<sup>3</sup>

Cod. 3083171

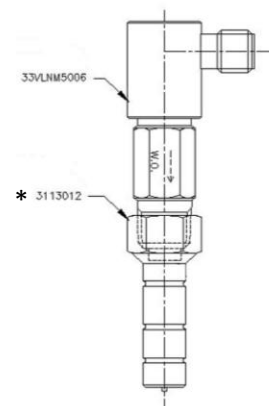


Cod. 3083178



0,06 cm<sup>3</sup>

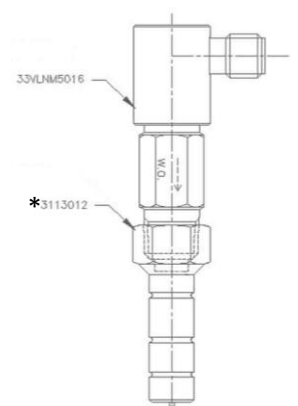
Cod. 3083183



Cod. 3083185 con foro in testa per applicazioni con raccordo girevole (valvola 33VLCM5006)

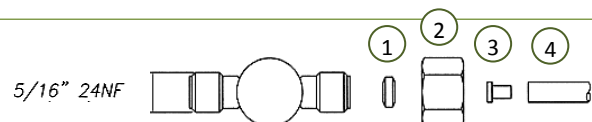
0,16 cm<sup>3</sup>

Cod. 3083195



### CODICE ACCESSORI

| Doppiocono (1) | Dado (2) | Inserto (3)<br>(solo per tubi in nylon) | Tubo (4) |
|----------------|----------|---|----------|
| 0093004        | 0091354  | 0201359                                 | Ø 4      |



[sales@dropsa.com](mailto:sales@dropsa.com)  
[www.dropsa.com](http://www.dropsa.com)

**ITALIA**  
Dropsa SpA  
t. +39 02-250791  
f. +39 02-25079767  
**U.S.A.**  
Dropsa Corporation  
t. +1 586-566-1540  
f. +1 586-566-1541

**U.K.**  
Dropsa (UK) Ltd  
t. +44 (0)1784-431177  
f. +44 (0)1784-438598  
**AUSTRALIA**  
Dropsa Australia Ltd.  
t. +61 (02)-9938-6644  
f. +61 (02)-9938-6611

**GERMANY**  
Dropsa GmbH  
t. +49 (0)211-394-011  
f. +49 (0)211-394-013  
**BRAZIL**  
Dropsa do Brazil  
t. +55 (0)11-563-10007  
f. +55 (0)11-563-19408

**FRANCE**  
Dropsa Ame  
t. +33 (0)1-3993-0033  
f. +33 (0)1-3986-2636  
**CHINA**  
Dropsa Lubrication Systems (Shanghai) Co., Ltd  
t. +86 (021) 67740275  
f. +86 (021) 67740205