

TRACK-LUBE – система смазки, разработанная специалистами компании «Dropsa spa», для смазывания боковой поверхности головки рельса железнодорожных сетей.

Это надежный и прочный механизм, способен выдерживать самые суровые условия окружающей среды. Оснащен современной системой управления и контролируется непосредственно пользователем с помощью удаленного ПК или ПЛК (контроллер). Все это возможно с использованием сети 3G (сим карта должна иметь график данных 3G).

Смазка консистенции 2 наносится методом экструзии снизу вверх, на внутренней стороне головки рельсов.

Track-Lube - модульная система, которая обеспечивает простые и эффективные настройки. Один «смог бар» (small-bar) может наносить достаточное количество смазки для равномерного распределения в диапазоне 4000 метров. Является возможным применением нескольких small-bar, которые будут питаться той же насосной станцией.

Это дает нашей системе большую гибкость и оперативность в использовании. Мы можем предложить экономичную систему для смазывания одной кривой или создать систему, которая обеспечит более широкий диапазон смазки.

Система способна работать при температуре окружающей среды от -25 °C до + 45°C.

Сигнал тревоги или уведомления могут быть отправлены на ПЛК или мобильный телефон с указанием состояния системы или сигналов тревог, которые указывают на низкий уровень смазки, а значит на планирование замены бочки. Это возможно если у вас есть веб-интерфейс, что позволит контролировать и изменить системные настройки.

Мощность панели управления - 220 V ac - 150 ac - 24 V DC. В качестве альтернативы, можно использовать систему фотоэлектрических панелей, в этом случае требуемая мощность -1000 VA.



Система Track-Lube была разработана для смазки боковой поверхности головки рельса извилистого пути.

TRACK-LUBE - это модульная установка. Одна насосная станция способна смазывать многие треки пути (максимум 12). Каждый трек, в зависимости от количества поворотов, может, в свою очередь, питаться одним «смолом баром» или большим количеством распределительных устройств консистентной смазки (если есть необходимость в увеличении части смазываемого колеса).

12 «small bar» являются независимыми друг от друга, каждый из них может иметь свой собственный датчик, который не обязательно должен использовать одну и ту же технологию.

Система оснащена индикатором уровня смазки, что позволяет непрерывное чтение наличного количества смазки, что позволяет выявление статистических потреблений.

Большая бочка (50 кг) позволяет ее же замещение после длительных периодов времени, даже раз в 6 месяцев. Данные потребления собираются дистанционно. Это гарантирует бесперебойную работу системы.

ПЛК с интерфейсом PROFINET позволяет подключать другие устройства или датчики на сетевой интерфейс или к другим ПЛК (при условии, PROFINET или PROFIBUS).



Система оснащена резервной батареей и в случае отключения электроэнергии обеспечивает 4 часа автономии. Благодаря буферной системе, когда происходит прерывание электроснабжения, система может посылать сигнал тревоги.

Система может подключиться через WiFi или ethernet (с доступом в Интернет) к интегрированной веб-сервера.

С помощью пароля, возможен доступ к удаленным компьютерам. Пройдя несколько уровней защиты, вы сможете прочитать данные или принять меры по изменению значений параметров.

Система уведомлений по электронной почте позволяет выбирать те события, которые Вы считаете более важными и о которых хотите знать.

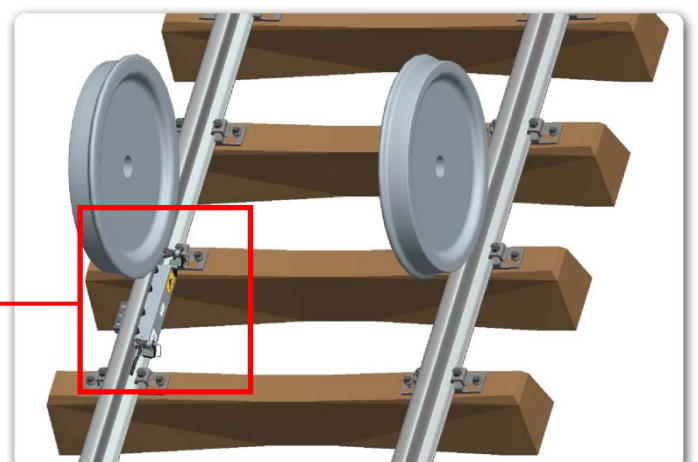
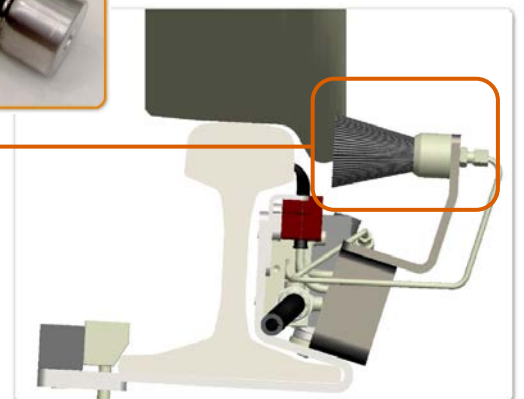
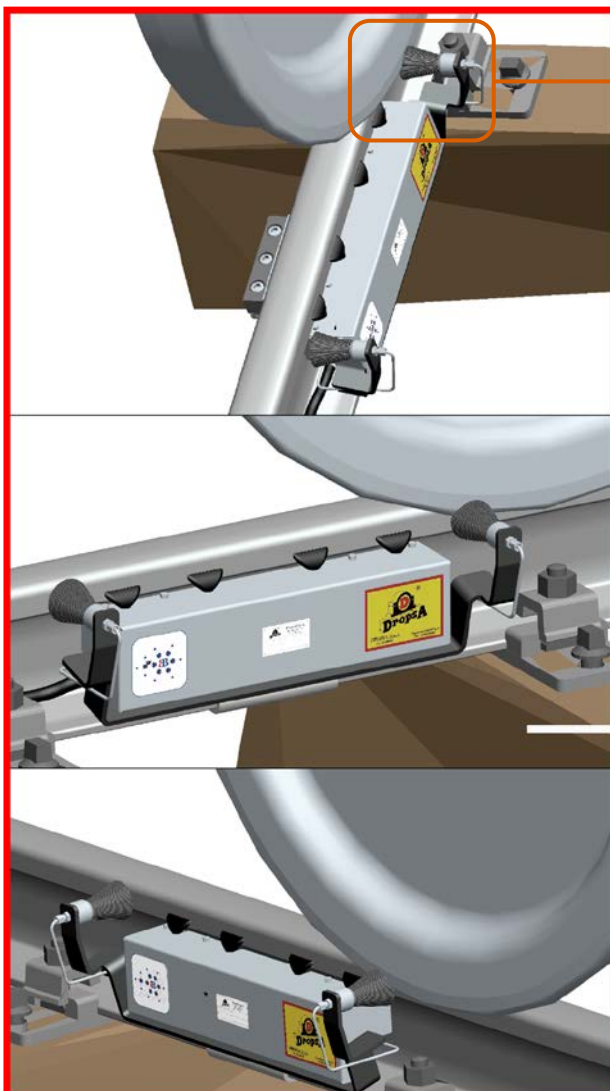
Система была классифицирована «RFI» (744-992) и соответствует базовой конфигурации, для которой мы определили стандартную цену и спецификацию.

ПАНЕЛЬ СМАЗКИ ДЛЯ КОНТРРЕЛЬС



Износ, который создается внутри головки рельс, может привести к дальнейшим проблемам.

Для уменьшения износа, который в свою очередь уменьшает интервалы замены стрелочных переводов, мы разработали небольшую рейку (перекладину) в наборе со смазочной щеткой, которая применяется на стороне рельса.



Базовая конфигурация «Track-lube» включает в себя:

- 1 Шкаф, оснащенный современной панелью управления, электрическим насосом для бочек 50 кг (система способна смазывать до 12 small-bar), все внутренние электрические части подключены и протестированы;
- 1 Small-bar (распределитель смазки с 4 отверстиями);
- 1 Комплект датчика для активации системы;
- 1 Комплект труб и фитингов;
- 1 Модуль для дистанционного управления.

Комплектующие:

Некоторые комплектующие для расширения системы:

- Small-bar смазки;
- Комплект нагревателя;
- Солнечный элемент;
- Консистентная смазка.

Важно провести инспекцию места, где будет устанавливаться система, чтобы определить, что именно необходимо для надлежащей смазки.

Пользователь несет ответственность за поставку электроэнергии устройству, если солнечные панели не принимаются в качестве опции.





TRACK-LUBE

Dropsa BBTS Track Lube Cat. 744 992



Lubrication Systems and Solutions Specialists

ПРЕИМУЩЕСТВА:

- Снижение расходов на ремонт железнодорожных рельс и стрелочных переводов;
 - Увеличение срока службы железнодорожного полотна;
 - Компактные размеры;
 - Уменьшение уровня шума;
 - Сохранение энергии (работает с солнечной панелью);
- Равномерное нанесение смазки на по всей необходимой поверхности;
 - Быстрая и простая установка.



Web site: <http://www.dropsa.com> E-mail: sales@dropsa.com