

LUBRIFICAÇÃO COM ÓLEO E GRAXA PARA A INDÚSTRIA PESADA

CARACTERÍSTICAS

- MÓDULO DE BOMBEAMENTO DUPLO.
- CONSTRUÇÃO PADRÃO COM INDICAÇÃO DE NÍVEL MÍNIMO TIPO CAPACITIVA E INDICAÇÃO VISUAL DE NÍVEL MÁXIMO.
 - MÓDULO “QUICK SWAP”: FÁCIL TROCA DOS MÓDULOS BOMBEADORES SEM A NECESSIDADE DE DESMONTAGEM DE CONEXÕES.
- COMPATÍVEL COM:
 - SISTEMA 02 (LINHA DUPLA)
 - SERIAL 26 (PROGRESSIVO)
- CAPACIDADE DO RESERVATÓRIO: 10 KG, 30 KG.
- VAZÃO:
 - 25cc/MIN (COM 1 ELEMENTO)
 - 50cc/MIN (COM 2 ELEMENTOS)
- TEMPERATURA DE TRABALHO: DA -5°C A +50 °C
- MÓDULO AQUECEDOR
- BANDA DE AQUECIMENTO

Ideal para os Sistemas 02 – linha dupla e para sistemas progressivos - Serial 26, A bomba elétrica Mini Sumô foi projetada para alimentar sistemas de lubrificação que utilizem tanto óleo como graxa com consistência máxima NLGI 2.

A versão com dois módulos ou elementos bombeadores instalados garante uma vazão de 50 cc/min com uma pressão máxima de 380 bar em redundância.

Graças ao DUPLO BOMBEAMENTO, o sistema será sempre eficiente, pois poderá continuar trabalhando mesmo se um dos dois elementos eventualmente parar de operar.

A bomba MiniSumô é geralmente utilizada para lubrificar mais pontos em máquinas de grandes dimensões, em condições desfavoráveis de funcionamento.

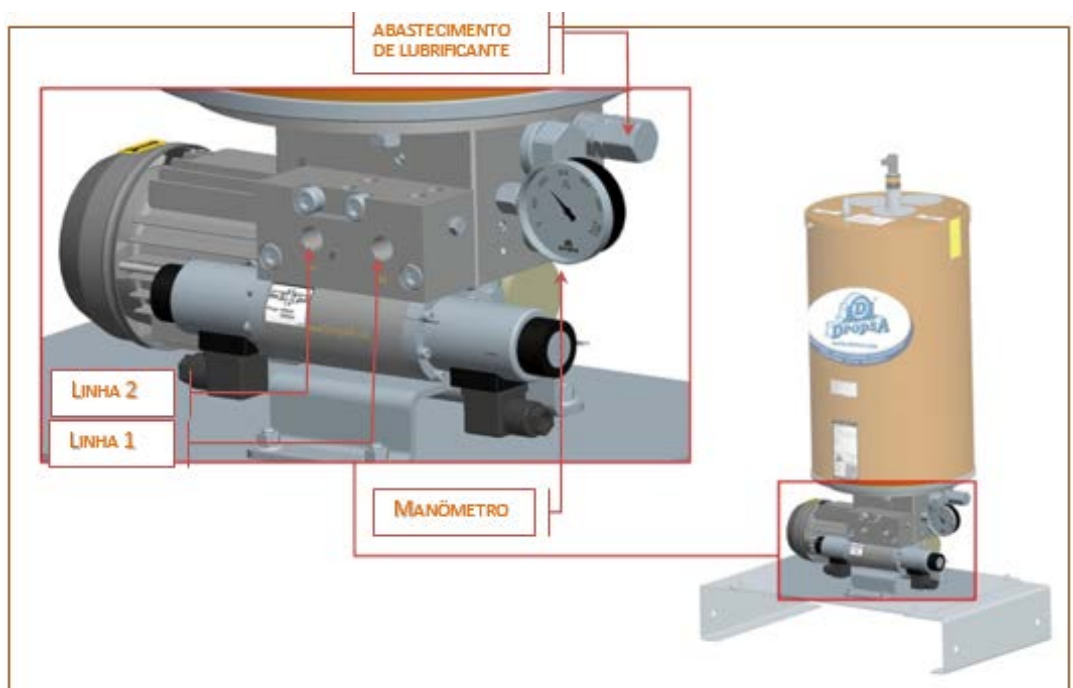
A bomba MiniSumô pode ser utilizada em instalações de lubrificação projetadas com sistemas de Linha Dupla; estes sistemas, são geralmente empregados em grandes maquinários em ambientes de trabalho agressivos e com um grande número de pontos de lubrificação. Os sistemas podem tornar-se muito complexos quando seu comprimento ultrapassar os 60 metros.

TEMPO DE INATIVIDADE DURANTE A MANUTENÇÃO = ZERO

O “SISTEMA QUICK SWAP” (troca rápida) permite substituir em poucos segundos ambos os ELEMENTOS BOMBEADORES localizados no lado direito da bomba, sem que se tenha que tocar nas conexões, reduzindo assim, o tempo de manutenção e risco de contaminação; Não são necessárias intervenções nas tubulações e suas conexões.



SISTEMA MUNIDO DE INVERSOR ELETROMAGNÉTICO (OPCIONAL) PARA LINHA DUPLA

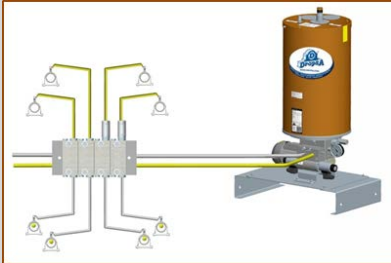


APLICAÇÕES

- APLICAÇÃO NA INDÚSTRIA PESADA E EM AMBIENTES AGRESSIVOS
- INDÚSTRIAS DE PAPEL
- SIDERURGIA
- MINERAÇÃO

EXEMPLO DE APLICAÇÃO

SISTEMA LINEA DOPPIA

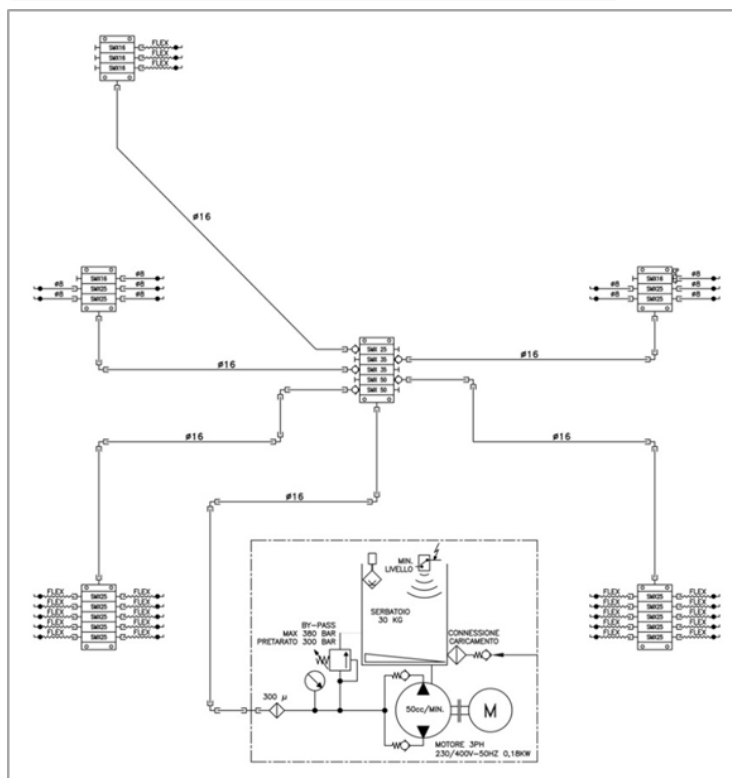
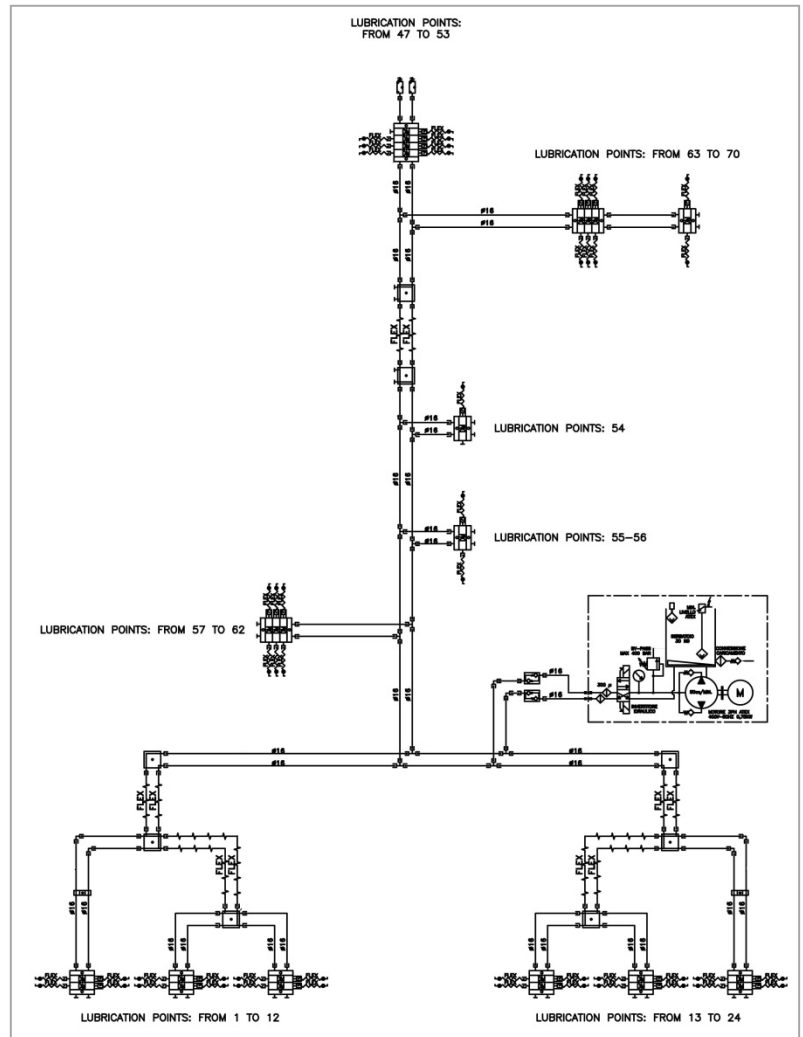


As instalações realizadas com este sistema são típicas das máquinas de grandes dimensões, particularmente de máquinas que operam em condições de utilização exigentes e em ambientes húmidos e empoeirados.

A bomba Mini-SUMO combinada com **doseadores Linha Dupla** constitui o conhecido sistema **02**. Graças às duas linhas de alimentação do lubrificante, a instalação pode cobrir extensões até 60 metros, ideal assim para máquinas de dimensões muito grandes.

Os DM DropsA combinados com a bomba Mini-SUMO estão disponíveis em duas versões:

- BASE MODULAR, formatos de BASES MODULARES, ou sejam separadas umas das outras, mais as VÁLVULAS DOSEADORES (Doc. de referência C1081P)
- BASE SÓLIDA, são constituídas por uma base MONOBLOCO sobre a qual se montam válvulas DM/DMM. (Doc. de referência C2263P)



SISTEMA PROGRESSIVO

As instalações realizadas com este sistema, utilizam uma única linha para distribuir o lubrificante, permitindo um controlo total da instalação através de dispositivos de montagem.

No sistema progressivo, a bomba é combinada com uma vasta gama de doseadores "progressivos". Geralmente uma instalação é composta por um doseador principal que alimenta os doseadores ligados.

A gama de doseadores disponíveis são:

- SMX, SMX inox, SMO
- nP- nano Progressivo, Np em alumínio
- nPr+ - nano Progressivos substituíveis
- SMP e SMPMP

(Docs. de referência sistema progressivo DropsA SMX C2104PI - nP C2213PI - nPr+ C2220PI - SMP C2071PI)

CARACTERÍSTICAS TÉCNICAS

Motor elétrico

3PH: 0380÷415Y 220÷240Δ - 50÷60Hz -1340 rpm
 440÷480Y 255÷280Δ - 60Hz - 1610 rpm
1PH: 110 V 50 Hz (1370 rpm)
 230 V 50 Hz (1370 rpm)
24 V DC 2800 rpm

Sistema de bombeamento

A pistões

Pressão máx. de trabalho

380 bar

Capacidade do reservatório

10 L ou 30L

Vazão

25 cm³/min (com um elemento) e 50 cm³/min (com dois elementos)

Rosca de entrada

G 3/8" BSP

Rosca de saída

G 3/8" BSP

Rosca para abastecimento

G 1/2" BSP

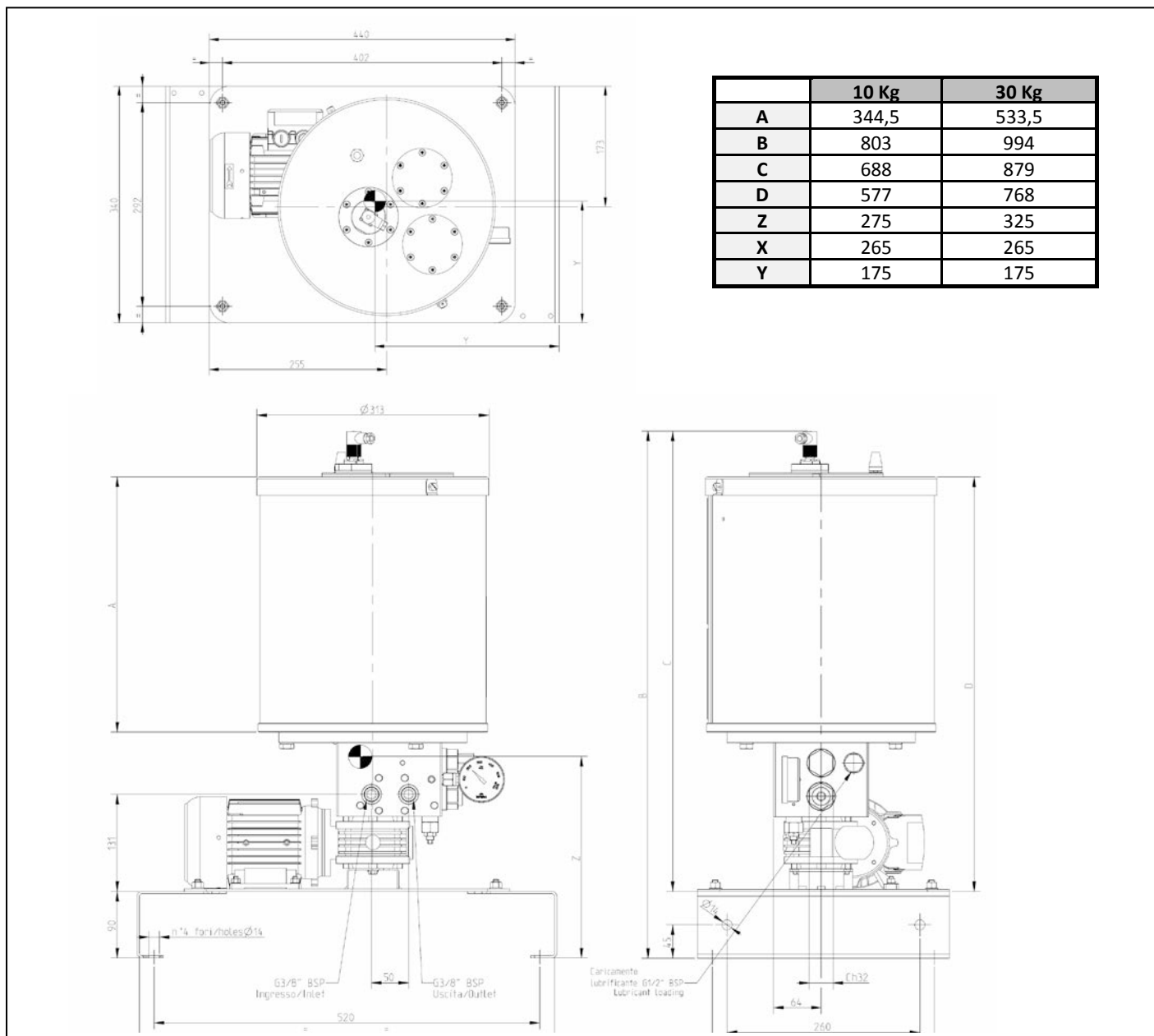
Temperatura de trabalho

-5 a + 50°C

Lubrificantes compatíveis

Óleo lubrificante mineral 32 a 1000 cSt / Graxa até NLGI2

DIMENSÕES (DESENHO SEM ESCALA)





MINI-SUMO

INFORMAÇÕES PARA ENCOMENDA

CÓDIGO para encomenda da BOMBA MINISUMO

			1°	2°	3°	4°	5°	6°	
VERSÕES STANDARD	Bomba MINISUMO de 10 kg a GRAXA 3ph-0.18kw		2487000	0	0	0	0	0	
	Bomba MINISUMO de 10 kg a GRAXA 1ph-0.25kw - 110V		2487010	0	0	0	0	0	
	Bomba MINISUMO de 10 kg a GRAXA 1ph-0.25kw -230V		2487011	0	0	0	0	0	
	Bomba MINISUMO de 10 kg a GRASSO 24V cc		2487012	0	0	0	0	0	
	Bomba MINISUMO de 30 kg a GRAXA 3ph-0.18kw		2487001	0	0	0	0	0	
	Bomba MINISUMO de 30 kg a GRAXA 1ph-0.25kw - 110V		2487013	0	0	0	0	0	
	Bomba MINISUMO de 30 kg a GRAXA 1ph-0.25kw -230V		2487014	0	0	0	0	0	
	Bomba MINISUMO de 30 kg a GRAXA 24V cc		2487015	0	0	0	0	0	
	Bomba MINISUMO de 10 kg a ÓLEO 3ph-0.18kw		2487050	0	0	0	0	0	
	Bomba MINISUMO de 10 kg a ÓLEO 1ph-0.25kw - 110V		2487060	0	0	0	0	0	
	Bomba MINISUMO de 10 kg a ÓLEO 1ph-0.25kw -230V		2487061	0	0	0	0	0	
	Bomba MINISUMO de 10 kg a ÓLEO 24V cc		2487062	0	0	0	0	0	
	Bomba MINISUMO de 30 kg a ÓLEO 3ph-0.18kw		2487051	0	0	0	0	0	
	Bomba MINISUMO de 30 kg a ÓLEO 1ph-0.25kw - 110V		2487063	0	0	0	0	0	
	Bomba MINISUMO de 30 kg a ÓLEO 1ph-0.25kw -230V		2487064	0	0	0	0	0	
	Bomba MINISUMO de 30 kg a ÓLEO 24V cc		2487065	0	0	0	0	0	
DESCRIÇÃO			CÓDIGO DROPSA	CODICE					
Nível mínimo	Variantes	VERSÃO GRAXA STANDARD com Sensor laser 24V cc Out NO e NC (1 limiar)	0295131 (per 10/30 kg)	0	de 0 a 9	de A a Z	de 0 a 9	de A a Z	
		VERSÃO ÓLEO STANDARD com Boia Reed	0295151 (per 10 kg) 0295150 (per 30 kg)						
		Kit nível min-max laser 24V cc Out 4÷20mA/2 NO (4 limiares)	0295130						2
		Kit nível ultrassons bomba 10 kg	0295140						3
		Kit nível ultrassons bomba 30 kg							
		Kit nível capacitivo 10 kg (250V ca)	0295123						5
Kit nível capacitivo 30 kg (250V ca)	0295121	6							
Nível máximo		VERSÃO GRAXA STANDARD	0295100 (per 10 kg e 30 kg)	0	de 0 a 9	de A a Z	de 0 a 9		
		VERSÃO ÓLEO STANDARD com boia Reed	0295151 (per 10 kg) 0295150 (per 30 kg)						
	Variante	Sensor laser 24V cc Out NO e NC (1 soglia)	0295131 (per 10 kg e 30 kg)	A					
Elementos bombeadores	STANDARD UM ELEMENTO BOMBEADORCOM VAZÃO FIXA		0297010 + 0297017	0					
	Dois elementos bombeadores com vazão fixa		0297010-0297010	1					
Inversor eletromagnético com sub-base	Variantes	STANDARD NÃO PRESENTE		0				de 0 a 9	de A a Z
		de 24 V DC		0083560	A				
		de 110 V AC		0083491	B				
		de 230 V AC		0083492	C				
		380 V AC		0083493	D				
Inversor eletro pneumático	Variantes	de 24 V DC		0083494	G				
		de 24 V AC		0083495	H				
		de 110 V AC		0083496	J				
		de 230 V AC		0083497	K				
Inversor			0086450	L					
Fascia riscaldante	Variantes	STANDARD NÃO PRESENTE		0	de 0 a 9	de A a Z	de 0 a 9		
		Banda de aquecimento para bomba de 10/30 kg 110V-150W		0295066				1	
		Banda de aquecimento INOX para bomba de 10/30 kg 230V-150W		0295103				2	

OPTIONAL

Conversione olio	Kit livello min/max galleggiante olio 10 Kg (66lb) + Tappo di riempimento con filtro	0295151+3130138
	Kit livello min/max galleggiante olio 30 Kg (66lb) + Tappo di riempimento con filtro	0295150+3130138
Kit morsettiera	Morsettiera e supporto da montare a bordo del Pallet metallico	3133906

Informação Distributor:

C2158PP WK 03/17

Os produtos podem ser adquiridos nositeDropsA e distribuidores autorizados, visite o website www.dropsa.com/contact ou pelo e-mail sales@dropsa.com