

PARA SISTEMAS DE LUBRIFICAÇÃO

CARACTERÍSTICAS

- **VAZÃO:**
- **50 CM³ DE FLUIDO PER OGNI AZIONAMENTO DELLA LEVA;**
- **PRESSÃO: 35 BAR MAX.;**

Estas unidades com uma construção robusta, simples, económica e de fácil manobrabilidade, são especialmente indicadas para serem montadas em tambores comerciais de diversa capacidade para efetuar o transvase de óleos lubrificantes, graxas macias, álcool, benzina, goma lcca, nafta, petróleo, solventes, emulsões de asfalto e outros fluidos não corrosivos ou abrasivos.

Distribuem 50 g de lubrificante por bombagem, e conseguem vencer uma contrapressão máxima de 35 bar. A distribuição do lubrificante ocorre durante o curso de descida da alavanca de controlo.

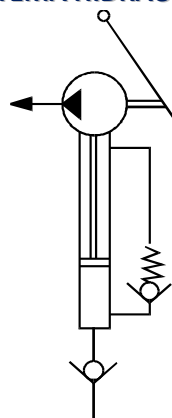
Terminada a operação, deve-se recolocar a alavanca na sua posição de repouso (baixo), e evita-se o vazamento de lubrificante rodando em sentido anti-horário o botão rotativo da válvula de agulha.

Sa-ida lubrificante 3/8" BSP cilíndrico (fêmea).

As bombas são fornecidas sem filtro.



SISTEMA HIDRÁULICO



MANUTENÇÃO

A única manutenção necessária é a limpeza da bomba com benzina ou petróleo (extrair o grupo de bombagem do tambor). Está prevista uma manutenção programada com intervalos de um ano, reduzindo-os no caso de trabalho em ambientes empoeirados ou utilização de lubrificantes aditivados.

LUBRIFICANTES

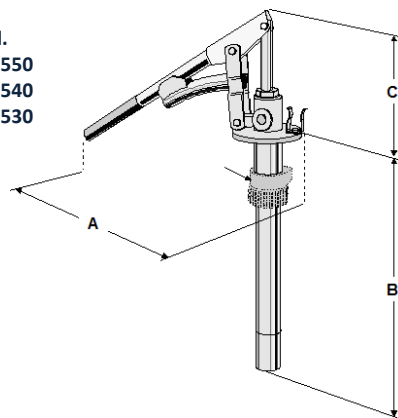
Utilizar apenas lubrificantes de qualidade, sem substâncias corrosivas e solidas, com boas características de bombeamento (índice de penetração mínimo 220/300 ASTM).

DIMENSÕES (DESENHOS SEM ESCALA)

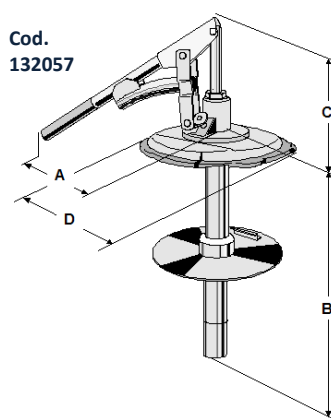
APLICAÇÕES

- **UTILIZAR PARA O ENCHIMENTO DOS RESERVATÓRIOS DE BOMBAS CENTRALIZADAS.**

Cod.
132550
132540
132530



Cod.
132057



DIMENSÕES

COD. bomba	A - mm.	B - mm.	C - mm.	D - Interno Ø.
132057	390	375	190 -	316
132550	390	375	190 -	316
132540	390	515	190 -	380
132530	390	690	190 -	486



BOMBAS SÉRIE 132000

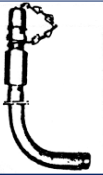
COMPONENTES

Pos.	Descrição	Código	Quant.	Pos.	Descrição	Código	Quant.
1	Alavanca	0132022	1	15	Anilha elástica	0016009	1
2	Vedante	0018821	1	16	Base	0132016	1
3	Casquilho	0132017	1	17	Anilha	0132015	1
4	Placa de	0113044	1	18	Vedante	0018838	1
5	Vedante	0132018	1	19	Pistão	0132002	1
6	Vedante	0132019	1	20	Vareta	*	
7	Vedante	0132020	1	21	Cilindro	*	
8	Anilha	0132006	1	22	Corpo da	0132001	1
9	Anilha	0132008	1	23	Cavilha	0018741	3
10	Pino	0132033	1	24	Perno	0151020	3
11	Válvula de	0132010	1	25	Manípulo	0132025	1
12	Cilindro	0132005	1	26	Válvula de	0132021	1
13	Vareta	0132009	1				
14	Porca	0016404	1				

* Ver a tabela em baixo

* BOMBA	HASTE (POS. 20)	CILINDRO (POS.21)
132530	132508	132504
132540	132509	132505
132550	132510	132506
	132510	132506

Válvula de enchimento de lubrificador, código 132160. Liga-se diretamente à saída da bomba (3/8" BSP).



Ligador para unir a bomba ao filtro (3/8" BSP) código 133085



Filtro para graxa código 1113210 com rosca Ø 3/8" BSP.

Cartucho filtrante código 1113205.

Filtro para óleo código 1113240 com rosca Ø 3/8" BSP. Cartucho filtrante código 1113221.

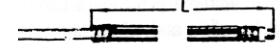


Flex com válvula para transvase de óleos
Cod. 101777 Ø tubo flex 13x23



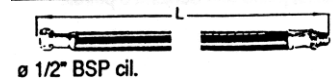
Ø 3/8" BSP con.

Flex sem válvula para transvase de óleos
Cod. 101778 Ø tubo 13x23



Ø 3/8" BSP con.

Flex para bombas de enchimento
Cod. 101779 Ø tubo flex 13x23



Ø 1/2" BSP cil.

Ø 3/8" BSP con.

Para encomendar um tubo flex juntar ao n.º de código o comprimento L em cm (completo).

INFORMAÇÕES PARA COMPRA

COD. BOMBA	DESCRIÇÃO	COD. COBERTURA	COD. DISCO DE PRESSÃO APENAS GRAXA	HASTE DE BOMBAGEM MM.
0132530	Bomba para tambores comerciais de 115 Kg	1141530	1141130	690
0132540	Bomba para tambores comerciais de 56 Kg	1141520	1141131	515
0132550	Bomba para tambores comerciais de 20 Kg	1141545	1141140	375
0132057	Bomba para tambores comerciais de 20 Kg, com cobertura (cod. 1141545) e disco prensador (cod. 1141140)	forneido	forneido	375

ACESSÓRIOS

Disco de pressão	Para utilizar quando a pompa é utilizada para transferência de graxa. Graxa consistência max. NLGI 1.
Cobertura	Preparado para a montagem deste tipo de bomba em tambor para substituir a cobertura original.
Filtro para óleo	Cod. 1113250 N.1 + Cod 3077117 N.2 Ø 3/8" BSP Cartucho filtrante Cod. 1113231
Filtro para graxa	Cod. 1113210 N.1 + Cod. 3077117 N.2 Ø 3/8" BSP Cartucho filtrante Cod.1113205
Encaixe	para unir a bomba ao filtro 3/8 BSP Cod. 0133085
Tubo para transvase de óleo com válvula	Ø tubo 13x23 Cod. 0101777
Tubo para transvase de óleo sem válvula	Ø tubo 13x23 Cod. 0101778
Tubo para enchimento de bomba de graxa	Ø tubo 13x23 Cod. 0101779

Informação Distribuidores:

C1078PP WK 51/18

Os produtos Dropsa podem ser adquiridos nas filiais Dropsa e distribuidores autorizados; consulte o site www.dropsa.com/contact ou escreva para sales@dropsa.com