



РУЧНОЙ НАСОС

РУЧНЫЕ НАСОСЫ ДЛЯ МАСЛА И ЖИДКОЙ СМАЗКИ

Насосы с прочным корпусом с прижимным диском и рейкой для индикации уровня. Насосный агрегат из специального легкого сплава, литого под давлением, поршни из закаленной стали, отшлифованные и выровненные.

Насос может быть укомплектован следующими компонентами:

- клапан регулировки давления и игольчатый индикатор давления;
- клапаны ручного сброса для систем, требующих сброса давления на линии;
- невозвратный клапан и фильтр на подаче для использования с прогрессивными системами.

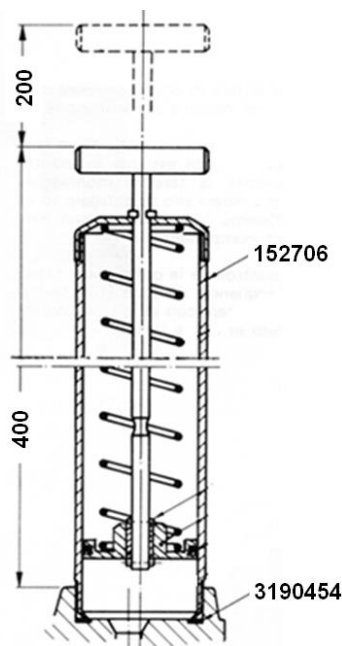
Версия для жидкой смазки снабжена клапаном для заправки бака (только для насоса с кодом 152701).

ОБЩИЕ ТЕХНИЧЕСКИЕ ХАРАКТЕРИСТИКИ

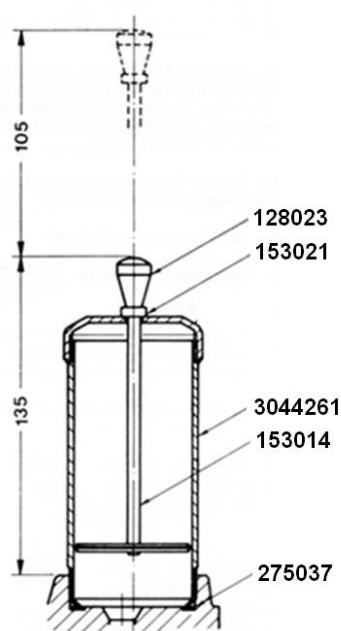
Насосная система	Поршневая
Макс. рабочее давление	125 бар
Емкость баков	1 кг (жидкая смазка) – 0,3 л (консистентная смазка) - 0,27 л (масло)
Производительность	1,7 сс/такт
Соединение выхода	G1/4" BSP
Эксплуатационная температура	+ 5 ÷ + 40 °С
Допустимые смазочные материалы	Масло: - мин. 32 сСт макс. 1000 сСт Жидкая смазка: Макс. NLGI 0÷2
Байпас	Регулируется до 125 бар
Температура хранения	-20 ÷ +65 °С



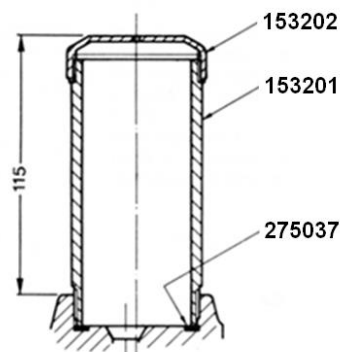
ГАБАРИТЫ (ВНЕ МАСШТАБА)



1 кг для насосов 152700 и 152701

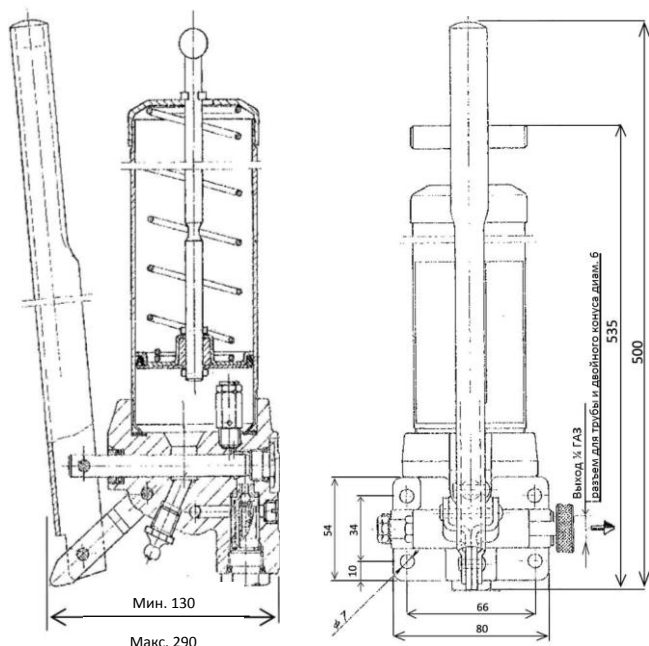


300 сс для насосов 153500, 153501 и 153502

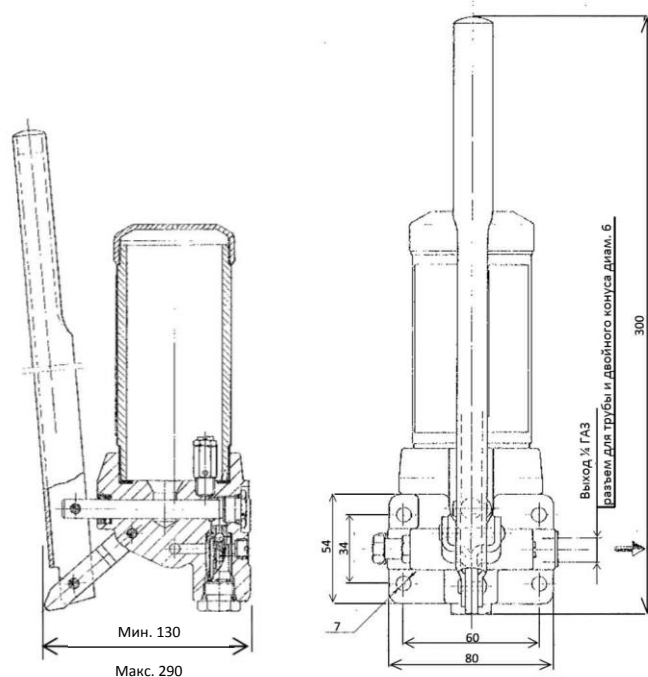


270 сс для насосов 153700, 153701

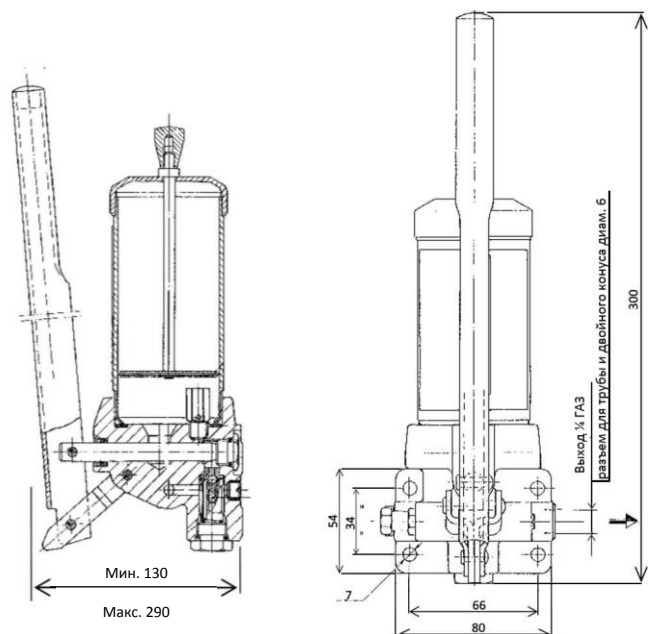
Коды: 0152700, 0152701



Коды: 0153700, 0153701



Коды: 0153500, 0153501, 0153502



ИНФОРМАЦИЯ ДЛЯ ЗАКАЗА

БАК	СИСТЕМА	СМАЗКИ	ОТКАЛИБРОВАННЫЙ БАЙПАС	КОД
1 л	03 - дл	Жидкая смазка NLGI 1-2	125	0152700
	Порядковый	Жидкая смазка NLGI 1-2	100	0152701
0,3 л	03 - дл	Жидкая смазка NLGI 0	125	0153500
	Порядковый	Жидкая смазка NLGI 0	100	0153501
	Порядковый	Жидкая смазка NLGI 0	100 (крепежное отверстие diam. 9)	0153502
0,27 кг	03 - дл	Масло	125	0153700
	Порядковый	Масло	100	0153701

Для инфо: