

## CARATTERISTICHE

- **PORTATA: 2 CM3 A COLPO;**
- **PRESSIONE: 5 BAR (0,5 MPA);**
- **CAPACITÀ SERBATOIO: 200 CM3 SEMI TRASPARENTE;**
- **FILTRO IN ASPIRAZIONE: 40 MICRON;**
- **MANDATA: Rp 1/8" – UNI ISO 7/1;**
- **FLUIDO POMPABILE: OLI VEGETALI, OLI MINERALI, OLI AL SILICONE, INCHIOSTRO, GLICOL POLIPROPILENICO ED ETILENICO;**
- **VISCOSITÀ: MIN 100**

## APPLICAZIONI

- **ALIMENTAZIONE DI IMPIANTI DI LUBRIFICAZIONE CON DOSATORI LINEA SINGOLA 01.**

## POMPA MANUALE CON REGOLATORI DI FLUSSO PER APPLICAZIONI SPECIALI

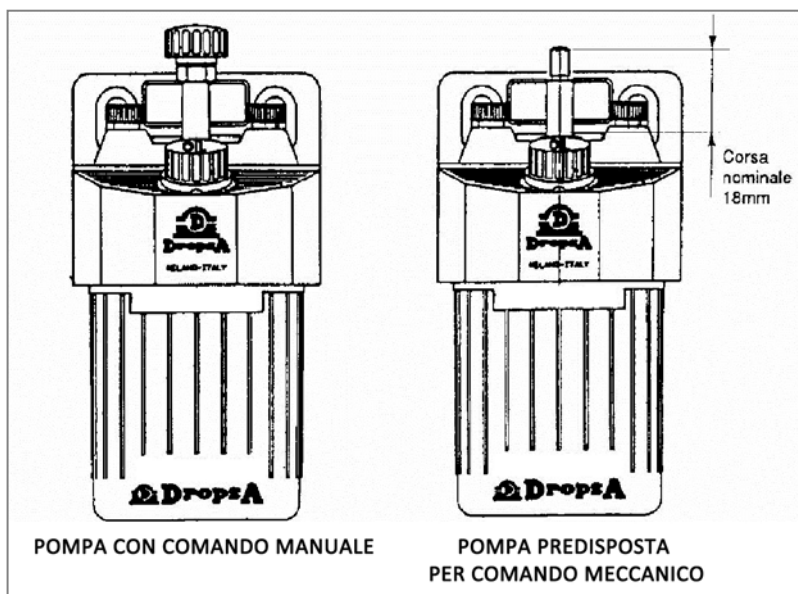
Pompa a pistone per l'alimentazione d'impianti di lubrificazione con dosatori Linea Singola 01. Montata in posizione centrale rispetto alle due linee consente di estendere la lunghezza dell'impianto. Può essere usata con una sola uscita, chiudendo l'altra con apposito tappo.

### 216035 Pompa con comando manuale

Premendo il pomolo di comando si riempie il cilindro dosatore e si carica una molla che, al rilascio della pressione sul pomolo, agirà sul pistone spingendo l'olio nelle tubazioni di mandata.

### 216055 Pompa predisposta per comando meccanico

L'azionamento è dato da una leva o da una camma predisposta sulla macchina, che agisce direttamente sull'asta di comando della pompa. Portata per 1 mm di corsa dell'asta di comando = 0,11 cm<sup>3</sup>. Questa pompa è dotata di valvola di sicurezza, per evitare rotture causate da mancato scarico dell'olio, per accidentale otturazione della tubazione di mandata.



## INFORMAZIONI TECNICHE

### CARATTERISTICHE TECNICHE

Pressione	5 bar (0,5 Mpa)
Capacità serbatoio	200 cm <sup>3</sup> semi trasparente
Portata	2 cm <sup>3</sup> a colpo
Mandata	Rp 1/8" – UNI ISO 7/1
Filtro in aspirazione	40 micron
Lubrificanti compatibili	Olio - min 100 cSt max 250 cSt

## Funzionamento

Premendo il pomolo 1 si carica la molla 6 e si sposta il pistone 5. Il fluido contenuto nel cilindro dosatore 7 viene spinto, attraverso il condotto centrale 4 e la valvola a sfera 3, nella camera di erogazione superiore. Quando si rilascia la pressione sul pomolo, la molla 6 riporterà il pistone 5 nella sua posizione di partenza, determinando l'erogazione del fluido attraverso le uscite 2 e 9, e l'apertura della valvola a sfera 8 con riempimento del cilindro dosatore 7. Attenzione: il ritorno istantaneo dell'asta di comando segnala la mancanza di fluido nel serbatoio, o una perdita nella tubazione di mandata.

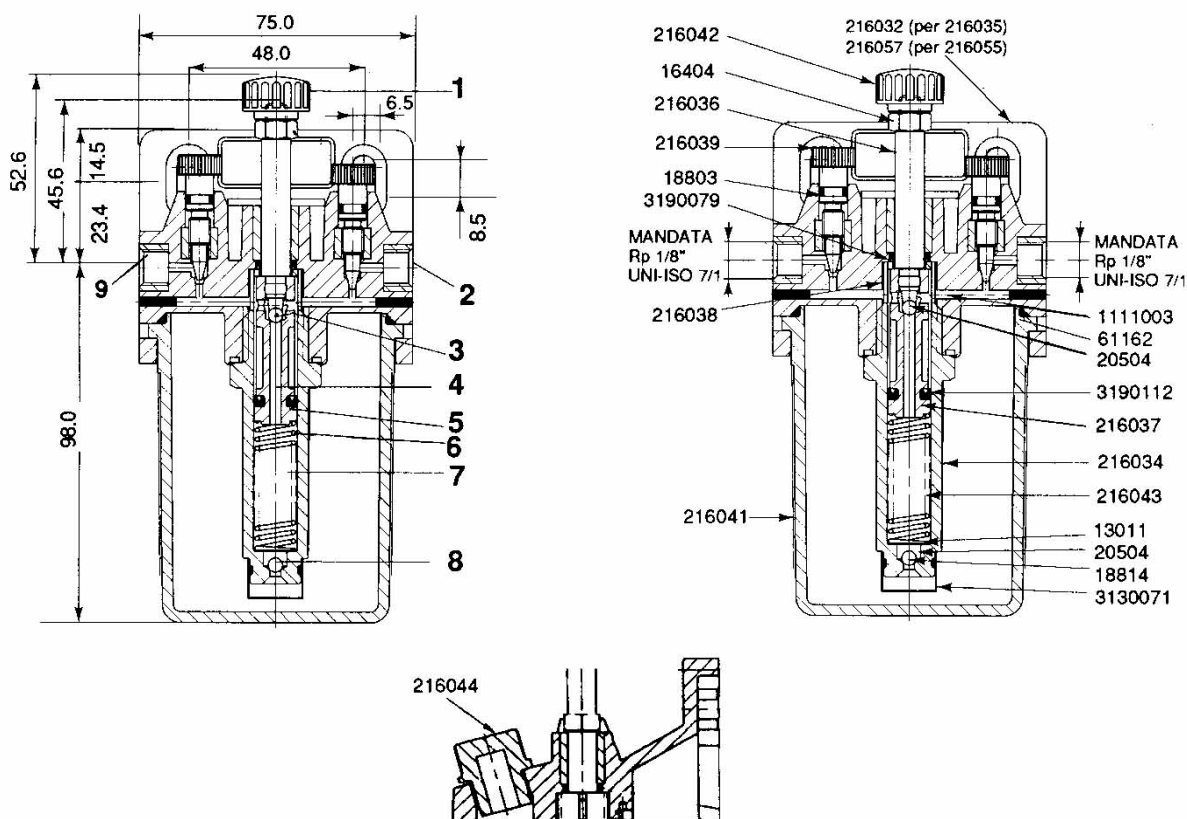
## Messa in funzione

Riempire il serbatoio con fluido da pompare ed azionare ripetutamente l'asta di comando sino a far uscire il fluido. Attenzione: all'atto dell'installazione, per facilitare l'innesco del pompante, chiudere i fori di mandata in fase di aspirazione del fluido.

## Manutenzione

Controllare periodicamente il filtro per evitarne l'intasamento. Se necessario lavarlo con petrolio o benzina. Per lo smontaggio del filtro occorre togliere il serbatoio ruotandolo in senso antiorario (il serbatoio è fissato al corpo della pompa).

## DIMENSIONI



Tappo riempimento serbatoio

## INFORMAZIONI PER L'ORDINE

DESCRIZIONE	CODICE
Pompa manuale 22 cc con By-pass	<b>0216035</b>
Pompa manuale 22 cc Cam	<b>0216055</b>

Info Distributore

7179280 WK 35/17

I prodotti Dropsa sono acquistabili presso le filiali Dropsa e distributori autorizzati, consulta il sito [www.dropsa.com/contact](http://www.dropsa.com/contact) o scrivi a [sales@dropsa.com](mailto:sales@dropsa.com)