

CARACTERISTIQUES

- **Compression :**
voir tableau ;
- **Débit :**
voir tableau ;
- **Pression de l'air de commande :**
14 bar max.;
- **Raccordement d'air :**
G ¾ UNI-ISO 228/1
(3/4" BSP) ;
- **Sortie d'air :**
G ½ UNI-ISO 228/1
(1/2" BSP) ;
- **Poids :**
25-28 kg.

Pour les applications lourdes et pour le transvasement d'huile et de fluides non corrosifs

Ces pompes puissantes, robustes et de longue durée de vie, montées sur des fûts commerciaux ou des réservoirs de grande taille, sont utilisées dans le domaine industriel en tant que pompes pour le transvasement de graisses, d'huiles lubrifiantes et d'autres fluides non-corrosifs, pour le remplissage de réservoirs et pour l'alimentation de systèmes centralisés.

Elles sont constituées d'un groupe moteur pneumatique avec piston en caoutchouc synthétique, mis en mouvement du haut vers le bas et vice versa par un jet d'air comprimé et par une tige de pompage dotée d'un piston en acier qui, actionné par le piston du moteur



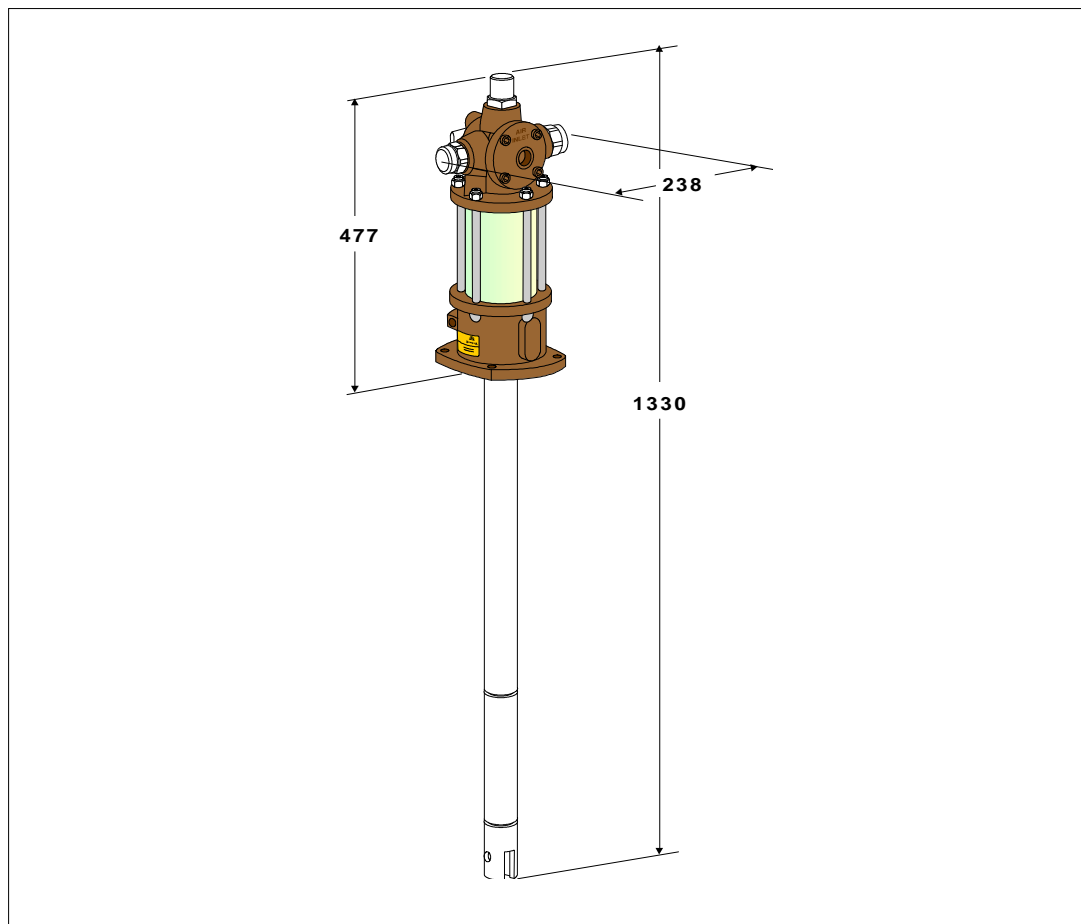
Les familles de pompes suivantes, classées selon le rapport de compression, sont disponibles :

Pompes haute pression utilisées pour pomper les graisses dures, tenaces et fibreuses de consistance NLGI 2.

Pompes moyenne pression adaptées aussi bien aux graisses tendres NLGI 0 qu'aux fluides très visqueux (max. 140 SAE).

Pompes basse pression indiquées pour le pompage de fluides très visqueux (max 140 SAE).

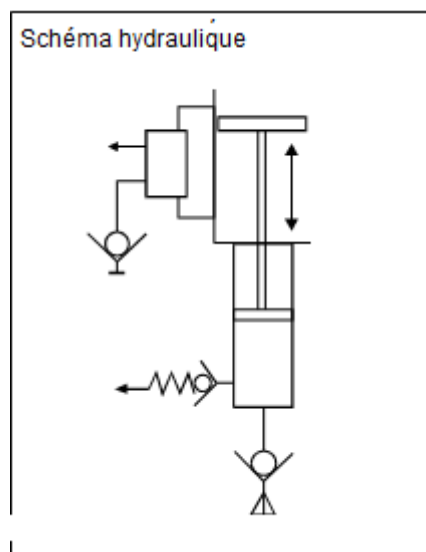
DIMENSIONS



APPLICATIONS

- Pompes pour le transvasement de graisses, huiles lubrifiantes et autres fluides non-corrosifs, pour le remplissage de réservoirs et pour l'alimentation de systèmes centralisés.

POMPES PNEUMATIQUES SERIE 400200 INSTALLATION/FONCTIONNEMENT



INFORMATIONS POUR LA COMMANDE

MODALITÉS DE COMMANDE					
CODE ENSEMBLE POMPE	CODE MOTEUR À AIR	CODE TIGE DE POMPAGE	RAPPORT DE COMPRESSION	TYPE DE LUBRIFIANT	DÉBIT AVEC AIR DE COMMANDE 7 bar
0400200	0400100	0400170	40:1	Graisse NLGI 2	8 kg/min.
0400300	0400100	0400155	75:1	Graisse NLGI 2	5 kg/min.
0400205	0400100	0400165	25:1	Graisse/huile 1000 cSt	16 L/min.
0400210	0400100	0400160	6:1	Huile 1000 cSt	28 L/min.

ACCESSOIRES	
DESCRIPTION	CODE
Silencieux	2034950
Couvercle pour fûts de 180 kg.	0400040

PIÈCES DÉTACHÉES		
	COMPOSANTS CODE	KIT SERVICE CODE
Tête de moteur	400100	2037304 pour tête de moteur 400100
	400100	400294 pour tête de moteur 400100
Tige de pompage	400160 pour 400210	2037305 pour tige de pompage
	400165 pour 400205	2037306 pour tige de pompage
	400170 pour 400200	2037307 pour tige de pompage + tête de moteur
	400170 pour 400200	400194 joint pour tige de pompage
	400170 pour 400200	2039930 joint piston d'aspiration
	400155 pour 400300	400195 joint pour tige de pompage
	400155 pour 400300	2034857 pour tige de pompage + tête de moteur

Informations distributeur :