



НАСОСЫ ДЛЯ БОЧОНКОВ ПОРШНЕВЫЕ

ХАРАКТЕРИСТИКИ

- **ПРОИЗВОДИТЕЛЬНОСТЬ НАСОСА: 4,5 г СМАЗКИ ЗА ТАКТ;**
- **НИЗКИЙ РАСХОД И ВЫСОКОЕ ДАВЛЕНИЕ**
- **ВЫХОД СМАЗКИ 3/8 ГАЗ КОНИЧЕСКИЙ**

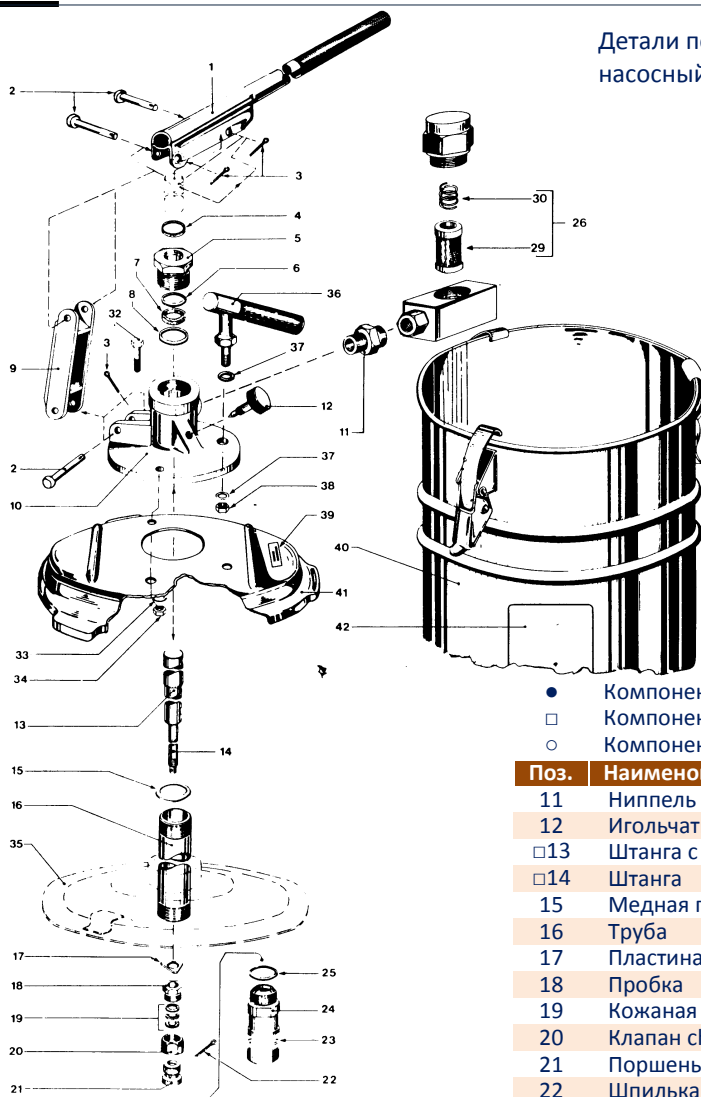
ПОРШНЕВОЙ НАСОС ДЛЯ

Прочная конструкция и долговечность: эти насосы, в комплекте с подходящими креплениями к шлангам, используются для прямой точечной смазки.

Идеально подходят для низкого расхода и высокого давления, обеспечивают подачу 4,5 г смазки за такт с максимальным противодавлением 350 бар.

При ручном управлении обеспечивает сброс давления в напорной трубе и прерывание потока смазки при приведении рукоятки в положение покоя.

Насос поставляется в комплекте с фильтром.



Детали поз. с 1 до 26 составляют насосный узел, код 133070

- Компоненты с кодом 133070
- Компоненты с кодом 133004 (поз. 13)
- Компоненты с кодом 1113210 (поз. 26)

Поз.	Наименование	Код	Кол-
11	Ниппель 3/8 газ ch 19	0133085	1
12	Игольчатый клапан	0132021	1
□13	Штанга с поршнем 12 кг	0133004	1
□14	Штанга	0133082	1
15	Медная прокладка	3190124	1
16	Труба	0133005	1
17	Пластина	0133006	1
18	Пробка	0133007	1
19	Кожаная прокладка	0133008	3
20	Клапан ch 16	0133009	1
21	Поршень	0133002	1
22	Шпилька	0018735	1
●23	Эластичное кольцо	0234062	1
24	Цилиндр	0133003	1
25	Медная прокладка	0133010	1
○26	Фильтр жидкой смазки 3/8 газ	1113210	1
○29	Фильтровальный картридж	1113205	1
30	Пружина	1113208	1
32	Винт с шестигранной	0011376	2
33	Пружинная шайба	0016009	2
34	Шестигранная гайка	0016404	2
35	Прижимной диск бака 12 кг	0133050	1
36	Поручень	0133022	1
37	Пружинная шайба	0016228	2
38	Шестигранная гайка	0016408	1
39	Паспортная табличка	3310100	1
40	Бак 12 кг	0132100	1
41	Верхняя	0133301	1
42	Деколь Dropsa ит.	0132041	1

ПРИМЕНЕНИЯ

- **ПРЯМАЯ ТОЧЕЧНАЯ СМАЗКА**

По	Наименование	Код	Кол-
●	Насос с фильтром для	0133070	1
●1	Рычаг	0133020	1
2	Штифт	0151020	3
3	штифт	0018741	3
4	Прокладка P5	0018821	1
5	Втулка ch 30	0132017	1
6	Прокладка guarnital	0132018	1
7	Прокладка oleolite	0132019	1
8	Медная прокладка	0132020	1
9	Вилка	0151019	1
10	Корпус насоса	0133001	1

ТЕХОБСЛУЖИВАНИЕ НАСОСА

По крайней мере один раз в год необходимо выполнять чистку внутренних поверхностей насоса. В случае работы в запыленных помещениях и при использовании смазки с присадками чистку следует выполнять чаще.

Для этого требуется отсоединить трубопроводы, извлечь насосный узел из бочонка, почистить бензином или керосином сетки фильтровального узла.

Прокачать бензин или керосин, тщательно просушить бочонок внутри и повторить операцию с жидким маслом.

СМАЗКА

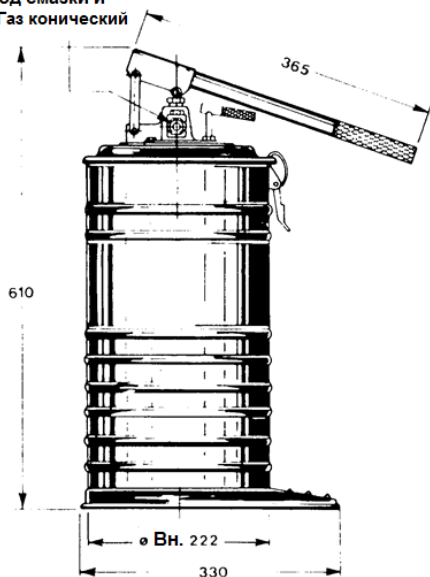
Используйте качественную смазку, без коррозионных и твердых частиц.

Используйте жидкую смазку с хорошими характеристиками прокачиваемости (с минимальным индексом проникания 280/300 ASTM)

ГАБАРИТЫ(ВНЕ МАСШТАБА)

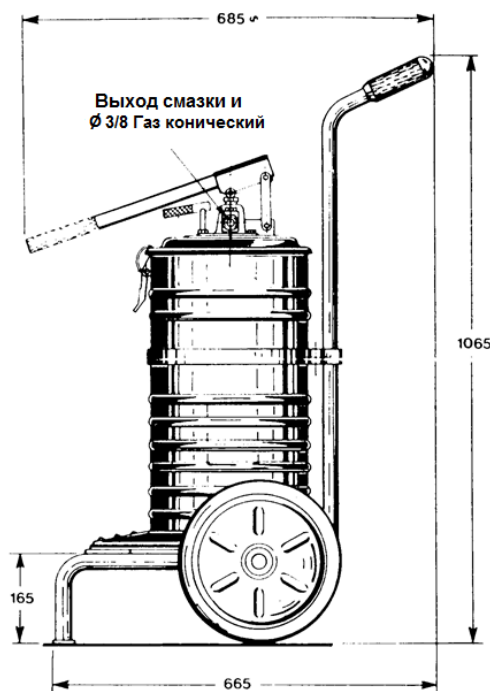
Код 133000 – Насос. Вес около 8,9 кг

Выход смазки и
Ø 3/8 Газ конический



Код 254800 – Насос передвижной. Вес около 17,5 кг

Код 1140000 – Тележка. Вес около 8,6 кг



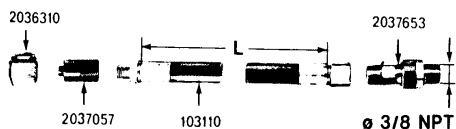
ИНФОРМАЦИЯ ДЛЯ ЗАКАЗА

ЕМКОСТЬ БОЧОНКА (кг)	КОД
около 8,9	0133000
около 8,9	1140000
около 17,5	0254800

ПРИНАДЛЕЖ

(Заказываются отдельно)

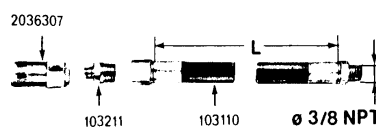
Для заказа гибкого шланга добавьте к номеру детали длину L в см (помимо прочего)



Агрегат, код 0101835 – Флекс диам. 10x22 с креплением для головки цапфы. Стандартного типа



Агрегат, код 0101840 – Флекс диам. 10x22 с креплением для головки цапфы. Макси тип



Агрегат, код 0101820 – Флекс диам. 10x22 с гидравлической головкой для загрузки.



Агрегат, код 0101831 – Флекс диам. 6x16 с гидравлической головкой.

Для инфо: