



POMPA MANUALE PER IMPIANTI DI LUBRIFICAZIONE A OLIO CON DOSATORI SERIE 12100

CARATTERISTICHE

- **PRESSIONE MAX: 3 BAR**
- **CAPACITÀ SERBATOIO: 400 CM³ TRASPARENTE**
- **PORTATA: 15 CC AL COLPO**
- **ATTACCHI: Rp 1/8" FILETTATURA UNI ISO 7/1**
- **FILTRO IN ASPIRAZIONE: 40 MICRON**
- **LUBRIFICANTE: OLIO CON VISCOSITÀ COMPRESA TRA 100 E 250 cSt ALLA TEMPERATURA DI LAVORO DEL FLUIDO.**
- **VALORE RELATIVO: 90**

Pompa a pistone per l'alimentazione d'impianti di lubrificazione con dosatori Linea Singola (01). Montata in posizione centrale rispetto alle due linee consente di estendere la lunghezza dell'impianto. Può essere usata con una sola uscita, chiudendo l'altra con apposito tappo.

Tirando verso l'alto la maniglia di comando si riempie il cilindro dosatore e si carica una molla che, al rilascio della maniglia, agirà sul pistone spingendo il fluido nelle tubazioni di mandata.

VALORE RELATIVO

Il valore relativo determina il numero di dosatori Linea Singola 01 che la pompa può alimentare in continuo, per un periodo minimo di 5 minuti. Nel caso d'impianti con dosatori di uguale portata, il numero totale si ottiene dividendo il numero relativo per il valore relativo del dosatore.

Con dosatori di diversa portata, si sommano i valori relativi di ogni dosatore, curando che il totale non superi il valore relativo della pompa.

Il valore relativo di un dosatore corrisponde al numero di gocce erogate in un minuto (una goccia = 33 mm³).



APPLICAZIONI

- **IMPIANTI DI LUBRIFICAZIONE CON DOSATORI LINEA SINGOLA**

NUMERO DI DOSATORI ALIMENTATI DA POMPA CON VALORE RELATIVO 90		
Codice dosatore	Valore relativo	Numero dosatori
00/aa	0.75	120
0/a	1	90
1/b	2	45
2/c	4	22
3/d	8	11
4/e	16	5
5/f	32	2

INSTALLAZIONE

Riempire il serbatoio con il fluido da pompare e azionare ripetutamente la maniglia sino a far uscire il fluido.

ATTENZIONE: all'atto dell'installazione, per facilitare l'innesco del pompante, chiudere i fori di mandata in fase di aspirazione del fluido.

MANUTENZIONE

Controllare periodicamente il filtro per evitarne l'intasamento. Il filtro deve essere pulito almeno due volte l'anno, se necessario lavarlo con petrolio o benzina.

Per lo smontaggio del filtro occorre togliere il serbatoio ruotandolo in senso antiorario (il serbatoio è fissato al corpo della pompa tramite innesto a baionetta), e sfilare il filtro dalla sua sede.



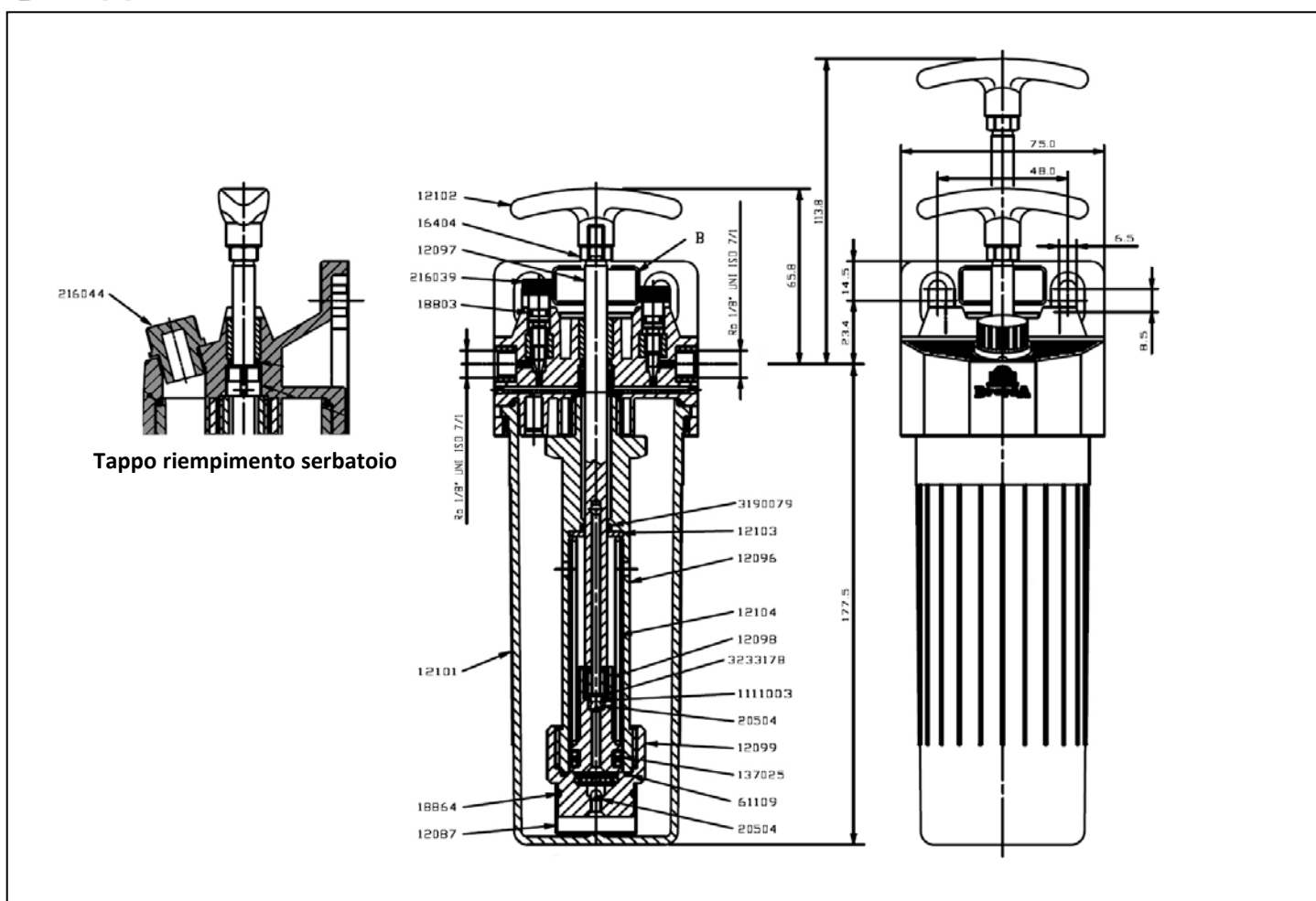
POMPA MANUALE

INFORMAZIONI TECNICHE

CARATTERISTICHE TECNICHE

Pressione massima	3 bar
Capacità serbatoio	400 cm ³ (trasparente)
Portata	15 cc a colpo
Attacchi	Rp 1/8" filettatura UNI ISO 7/1
Filtro in aspirazione	40 micron
Lubrificanti compatibili	Olio con viscosità compresa tra 100 e 250 cSt alla temperatura di lavoro del fluido
Valore relativo	90

DIMENSIONI



INFORMAZIONI PER L'ORDINE

DESCRIZIONE	CODICE
Con by-pass	0012100
Senza by-pass	0012105

Info Distributore

7179290 WK 35/17

I prodotti Dropsa sono acquistabili presso le filiali Dropsa e distributori autorizzati, consulta il sito www.dropsa.com/contact o scrivi a sales@dropsa.com