

ХАРАКТЕРИСТИКИ

- Совместим с - СИСТЕМОЙ 33
- Емкость бака: 1 л
- Производительность: 10 см³/ТАКТ
- Рабочая температура от +5°C до +40°C

Для масла и жидкой смазки

Прочный и надежный ручной насос для инъекционных систем (33V).

Обладающий прочной конструкцией высокой надежности **ручной насос серии 3106000** предназначен для подачи смазки на смазочные установки, работающие на масле или жидкой смазке (NLGI 000).

Простота в эксплуатации

Эксплуатация чрезвычайно проста и удобна благодаря приводному рычагу, расположенному в передней части бака и требующему усилия 5 кг под давлением 10 бар для приведения в рабочее положение и запуска процесса смазки.



ИСПОЛЬЗОВАНИЕ

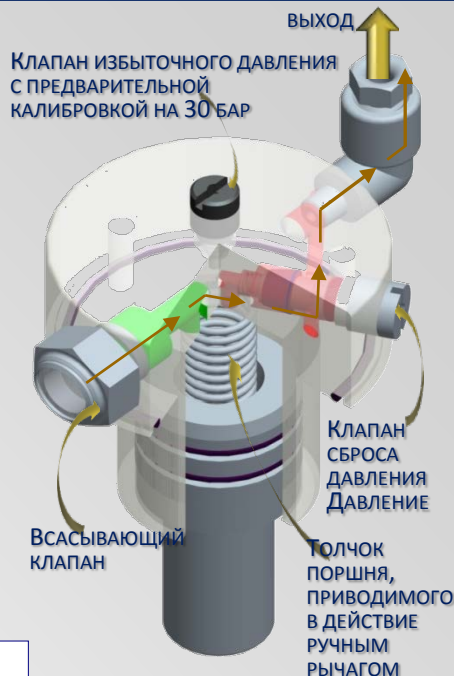
- Малое станочное оборудование общего назначения
- Деревообрабатывающие станки
- Стеклообрабатывающие станки
- Станки для обработки мрамора

Принцип функционирования

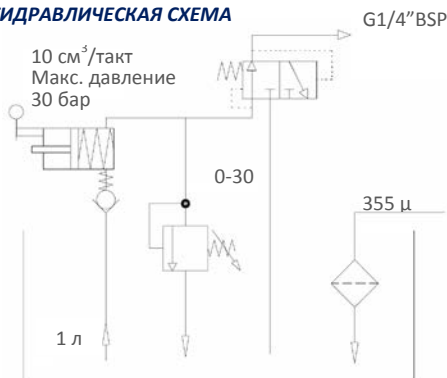
Посредством действия ручного рычага поршень выталкивает смазку на смазываемое оборудование.

Внутренняя пружина быстро приводит рычаг в вертикальное положение, обеспечивая всасывание смазки из бака.

В распределительный блок встроен клапан сброса давления, который по завершении цикла смазки обеспечивает сброс давления в контуре.



ГИДРАВЛИЧЕСКАЯ СХЕМА



Типы оборудования

- Смазочное оборудование с дозаторами «прямого отклика», работающими под давлением < 30 бар СИСТЕМА 33V(*)

(*) для работы системы необходим малый поток и низкое давление



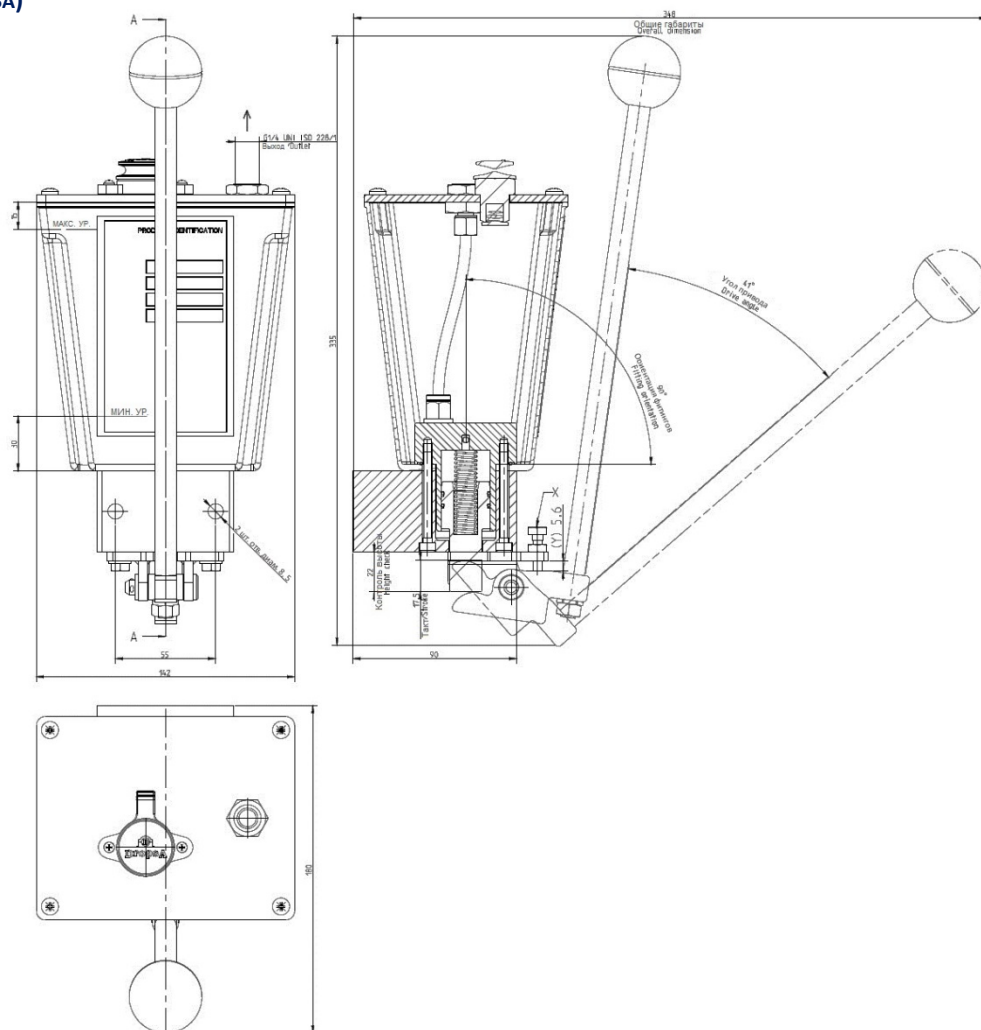
РУЧНОЙ НАСОС СЕРИЯ 3106000

ТЕХНИЧЕСКАЯ ИНФОРМАЦИЯ

ТЕХНИЧЕСКИЕ ХАРАКТЕРИСТИКИ

Привод	Ручной
Насосная система	Поршневая
Макс. рабочее давление	30 бар
Емкость бака	1 л
Производительность	10 см ³ /такт (полезный объем 5 см ³ /такт)
Соединение выхода	G1/4" BSP
Эксплуатационная температура	+5 ÷ +40 °С
Допустимые смазочные материалы	Смазочное минеральное масло 32÷1000 сСт / жидкая смазка
Максимальное усилие привода	20 кг

ГАБАРИТЫ (ВНЕ МАСШТАБА)



ИНФОРМАЦИЯ ДЛЯ ЗАКАЗА

СТАНДАРТНАЯ ВЕРСИЯ

ОПИСАНИЕ	КОД
Ручной насос	3106000

ВСПОМОГАТЕЛЬНОЕ ОБОРУДОВАНИЕ

ОПИСАНИЕ	КОД
Манометр и фитинги	0020553 + 3085250
Монтажная скоба	3106117

C2157PR WK 35/10

Продукцию Dropsa можно приобрести через представительства в соответствующих странах и через сеть уполномоченных дистрибьюторов. Пожалуйста, посетите раздел контакты на нашем сайте www.dropsa.com/contact или пишите sales@dropsa.com

Для инфо: