

## ПНЕВМАТИЧЕСКИЙ НАСОС ДЛЯ БОЧЕК С ТЕЛЕЖКОЙ ДЛЯ СМАЗКИ УПЛОТНЕНИЙ ШАРОВЫХ И ЗАПОРНЫХ КЛАПАНОВ

Мобильная установка для раздачи густых смазок в комплекте с тележкой, прижимным диском, манометром и маслораздаточной трубкой (700 бар). Надежная конструкция сделана из алюминия и гарантирует длительный срок службы и устойчивость оборудования против неблагоприятных воздействий среды производства.

Может использоваться со всеми типами бочек емкостью 5 или 25 кг.

Насос прост в установке и может присоединяться непосредственно к точкам подачи смазки с помощью шланга 2 м.

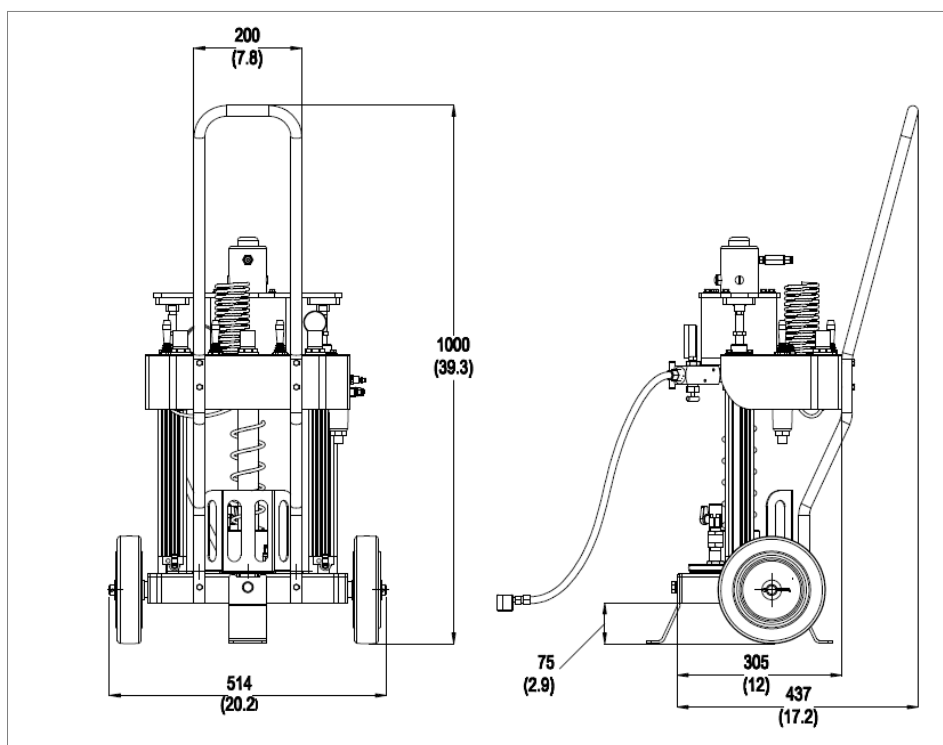


### ТЕХНИЧЕСКАЯ ИНФОРМАЦИЯ

#### Общие технические характеристики

Насосная система	Поршень
Максимальное давление	700 бар
Рабочая температура	- 5 ÷ + 50 °C
Смазочные материалы	Густая смазка NKGI 3
Расход при давлении 6 бар свободного потока	400 г*мин
Степень сжатия	100/1

### ГАБАРИТЫ (ВНЕ МАСШТАБА)



### ИНФОРМАЦИЯ ДЛЯ ЗАКАЗА

Описание	Код
Пневматический насос для бочек с тележкой 5 Кг	0400605
Пневматический насос для бочек с тележкой 25 Кг	0400606

Для информации: