

CARACTERÍSTICAS

- PISTÃO COM ACIONAMENTO OLEODINÂMICO
- LUBRIFICANTES DE ALTA DENSIDADE: *NLGI 000 ÷ NLGI 2*
- BOMBAGEM SOB PRESSÃO
- COMPLETAMENTE EM AÇO DE CARBONO
- LIGAÇÃO DE RETORNO AO RESERVATÓRIO

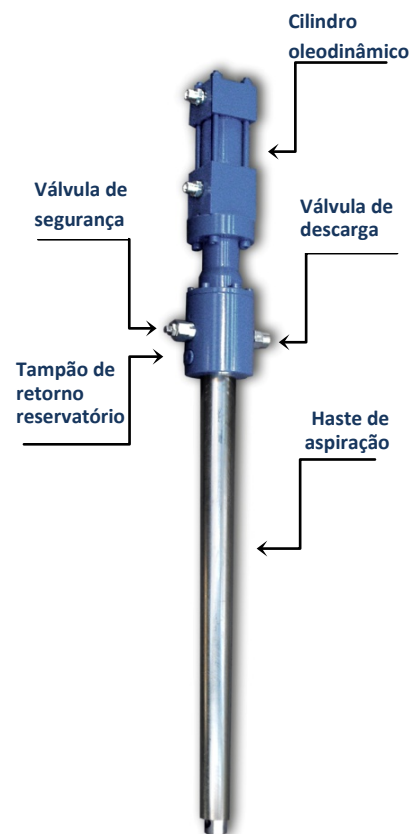
CANNON-HYDRAULIC PUMP

A **Cannon-Hydraulic Pump** hidráulica é um bomba de pistões acionada por um cilindro oleodinâmico alimentado por uma bomba para óleo externa e uma válvula de inversão.

Canon-Hydraulic é um sistema de lubrificação automática para instalações móveis e fixas, que deve ser utilizado nos locais de trabalho em que é necessário o enchimento sob pressão da graxa lubrificante (por exemplo, rolamentos, cubos, pernos, articulações, etc.) em pedreiras, minas, aplicações industriais e fábricas.

Totalmente construída em aço de carbono. As características de concepção da bomba permitem a aspiração mesmo de lubrificantes de elevada densidade sem recorrer a escorvamentos ou à adição de óleo para favorecer o funcionamento.

A bomba, em combinação com um disco prensador apropriado, garante a aspiração de todo o conteúdo do tambor sem vazios de ar.



INFORMAÇÕES TÉCNICAS

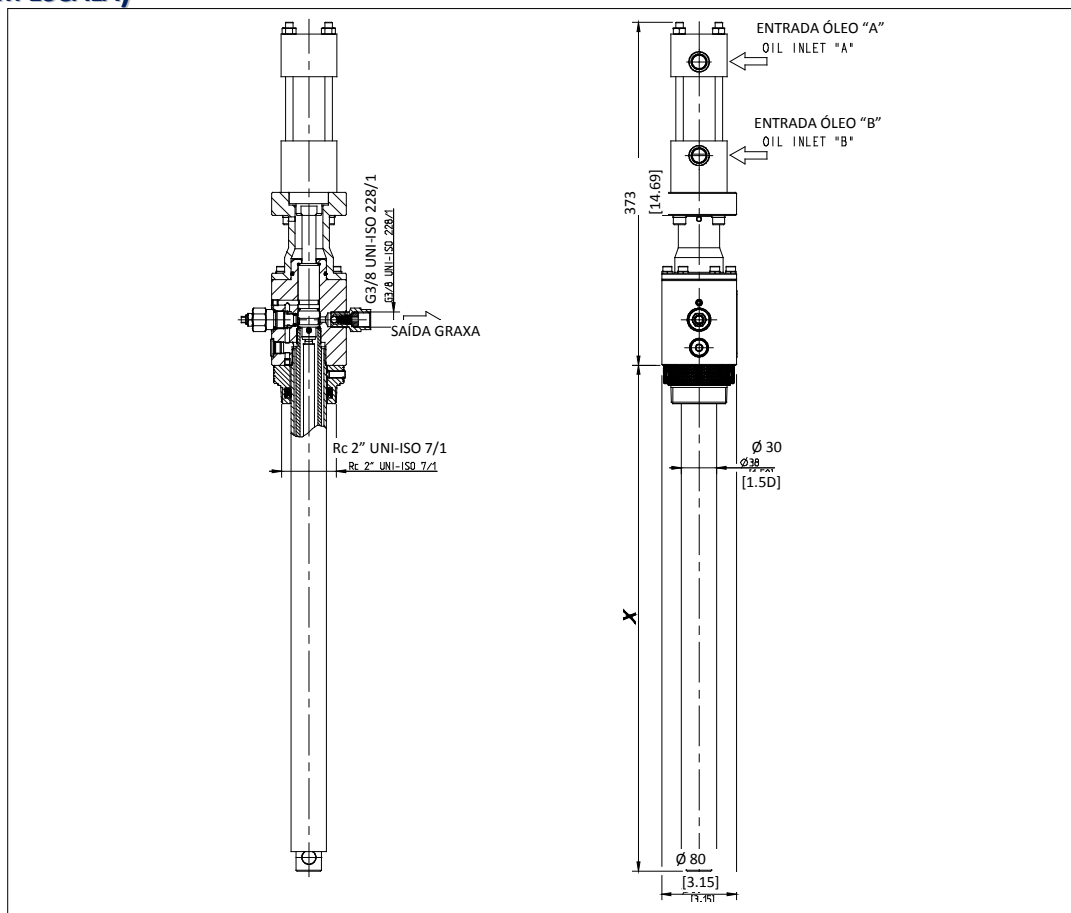
CARACTERÍSTICAS GERAIS

Sistema de bombagem	Pistão com acionamento oleodinâmico	
Porta de saída do elemento bombeador	G3/8" – UNI ISO 228/1	
Porta de retorno no reservatório	G1/4" – UNI ISO 228/1	
Ligações cilindro oleodinâmico (A – B)	G3/8" – UNI ISO 228/1	
Anel de fixação à cobertura do tambor (amovível)	Rc 2" UNI-ISO 7/1	
Pressão máxima de utilização	400bar	
Pressão by-pass	Regulável 80 bar ÷ 450 bar	
Consistência da massa lubrificante	NLGI 000 ÷ 2	
Vazão nominal de saída	5cc/ impulso	
Pressão mínima óleo de alimentação	30 bar	
Volume óleo de alimentação por impulso (asp.+man.)	83,5cc	
Relação de compressão	10:1	
Frequência máxima de bombagem (2 inversões = asp + man)	100 impulsos por minuto	
Nível max. de contaminação do óleo de alimentação	ISO 4406:1999 classe 20/18/15	
Viscosidade óleo de alimentação	10cSt ÷ 400cSt	
Temperatura de armazenamento	-30°C ÷ +90°C	
Temperatura de trabalho	+5°C ÷ +60°C	
Nível de pressão sonora	< 70 db (A)	
Tamanho da haste para tambores	20/25Kg – 50Kg – 180/200 Kg	
Peso líquido	Haste para tambores 20/25Kg	10,7Kg
	Haste para tambores 50Kg	11,2Kg
	Haste para tambores	12Kg

APLICAÇÕES

- PEDREIRAS
- MINAS
- APLICAÇÕES INDUSTRIAIS
- APLICAÇÕES DE PRODUÇÃO

DIMENSÕES (SEM ESCALA)



INFORMAÇÕES PARA COMPRA

VERSÕES DISPONÍVEIS

CÓDIGO	DESCRIÇÃO	
	CAPACIDADE TAMBOR	COMPRIMENTO HASTE
0234560	20/25 Kg [44/55 Lb]	550 mm [21.6 inch]
0234561	50 Kg [110 Lb]	750 mm [29.5 inch]
0234562	180/200 Kg [397/441 Lb]	930 mm [36.6 inch]

ACESSÓRIOS

CÓDIGO	DESCRIÇÃO
1141601	Cobertura - 20kg D315
1141606	Cobertura - 25kg D345
1141603	Cobertura - 50kg D400
1141605	Cobertura - 200kg D600
1141600	Disco Prensador - 20kg D280
1141607	Disco Prensador - 25kg D.320
1141602	Disco Prensador - 50kg D375
1141604	Disco Prensador 200kg D580
3005141	Anel de Fecho
0234570	Invert. Hidr. - Automático - Cetop 3
0234571	Invert. Ele. - 24vdc - Cetop 3
0234572	Invert. Ele. - 12vdc - Cetop 3
0234569	Invert. Hidr. - Automático - Cetop 3 Completo com Base
0234573	Invert. Ele. - 24vdc - Cetop 3 Completo com Base
0234574	Invert. Ele. - 12vdc - Cetop 3 Completo com Base
0234575	Base para Inversor Cetop 3
3133456	Kit Elevador para Tambor 200 Kg

PEÇAS SOBRESSELENTES

CÓDIGO	DESCRIÇÃO
0234496	Válvula By-pass Regulável
0234556	Válvula de Fluxo
0234565	Cilindro Oleodinâmico