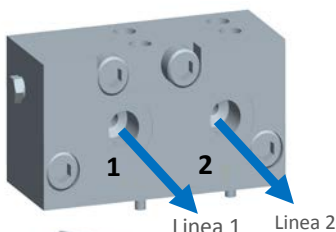
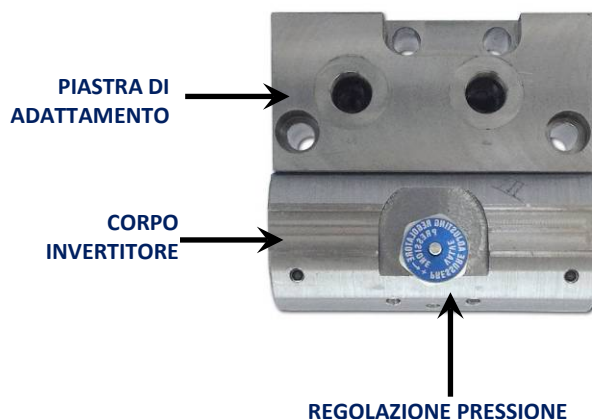


INVERTITORE IDRAULICO PER SISTEMI DOPPIA LINEA

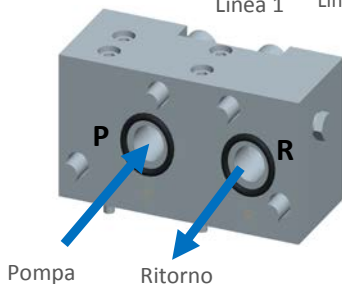
L'invertitore idraulico è stato progettato per l'inversione del flusso di lubrificante nelle linee di mandata degli impianti a linea doppia.

Può essere utilizzato sia con **olio** sia con **grasso** a una pressione massima di **300 bar**. Dotato di una sola torretta, caratteristica che lo differenzia dagli altri invertitori di nostra produzione, che permette **un'unica regolazione** per tarare la pressione d'inversione di **entrambe le linee di mandata**.

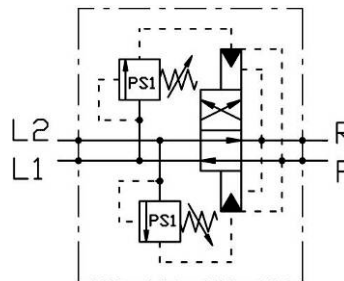
L'invertitore, montato sulla SUMO e Mini-SUMO, consente di utilizzare queste due elettropompe in impianti a linea doppia, senza avere la necessità di un pilotaggio esterno dell'inversione di linea.



Piastra di montaggio Dropsa
adatte anche per pompe SUMO e Mini-SUMO



SCHEMA IDRAULICO



INVERTITORE IDRAULICO APPLICATO AD UN ELETTROPOMPA Mini-SUMO e SUMO DROPSA



SUMO

Nelle foto, l'invertitore idraulico è completo di manometri, (accessori non standard), per visualizzare la pressione nelle due linee di mandata.

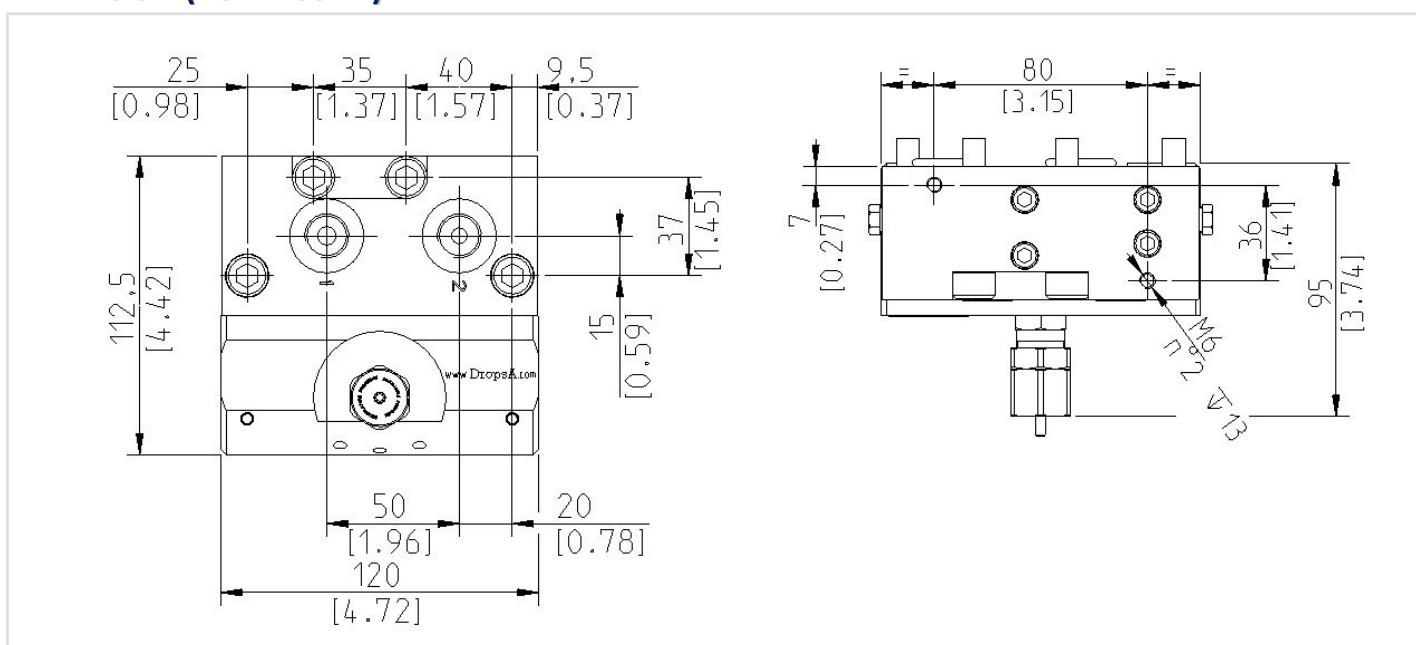


Mini-SUMO

INFORMAZIONI TECNICHE

CARATTERISTICHE TECNICHE	
Portata max	400 cc/min
Pressioni di lavoro massima	300 bar
Attacco ingresso e uscita	G3/8" BSP
Temperatura di utilizzo	- 5 ÷ + 50 °C
Umidità di esercizio	90 % umidità rel.
Lubrificanti ammessi	Grasso max NLGI2 - Olio Min 100 cst
Temperatura di conservazione	-20 ÷ +65 °C
Peso	4.5 Kg
Regolazione pressione	60÷300 bar - pretarato 250 bar

DIMENSIONI (NON IN SCALA)



INFORMAZIONI PER L'ORDINE

Descrizione	Codice	Q.tà
INVERTITORE IDRAULICO per pompe SUMO e Mini-SUMO	0086450	<input type="radio"/> _____
OPTIONAL		
Descrizione	Codice	Q.tà
Kit manometri (Raccordi + manometri)	3133910	<input type="radio"/> _____
Ultrasensor	1655305	<input type="radio"/> _____
Connettore femmina M12	0039999	<input type="radio"/> _____
Connettore femmina M12+cavo L 5 mt	0039815	<input type="radio"/> _____
RICAMBI		
Descrizione	Codice	Q.tà
Guarnizioni di tenuta tra inverter e pompa (ne occorrono due per ogni inverter)	3190500	<input type="radio"/> _____
Manometro destro	3292172	<input type="radio"/> _____
Manometro sinistro	3292171	<input type="radio"/> _____

Info Distributore: