

多出口一体式干油泵 配有 NRUN 汽车运行启动功能的 POLIPUMP

性能

- 三种泵类型：
 - 1 - 12 个泵元件
 - 1 - 24 个泵元件
 - 1 - 35 个泵元件
- 12V 或 24V 二种电压
- 12 种循环时间设置
- 6 个不同流量大小的泵元件
- 从泵直接到润滑点的简易设计
- 方便安装
- 油箱：- 2 升 - 4 升 - 0.5 升

电动泵 Polipump NRUN 是多点系统润滑最简易、快速、方便的解决方案，特别适用于汽车行业。

NRUN 运行启动功能，将电泵和汽车的点火钥匙连接起来，使润滑循环与汽车点火同步。

油箱为 0.5 升的电泵能够安装在很小的空间内。

只需简单的几个步骤就能安装自动润滑系统，不需要使用外部计量阀和循环传感器；只需将管道和泵元件相连接，PoliPUMP NRUN 电泵就能马上使用。



不需要复杂的系统设计和其他的分配器
一个泵就能润滑多达 35 个润滑点

只要几个快捷步骤，便可以直接使用：

- 从 6 种不同流量的泵元件中，为每个润滑点选择相应的泵元件
- 将泵元件接入出油孔
- 用带快插接头的软管把泵元件接到润滑点上
- 把泵电源打开，从 12 种循环时间模式中选择设置

应用范围

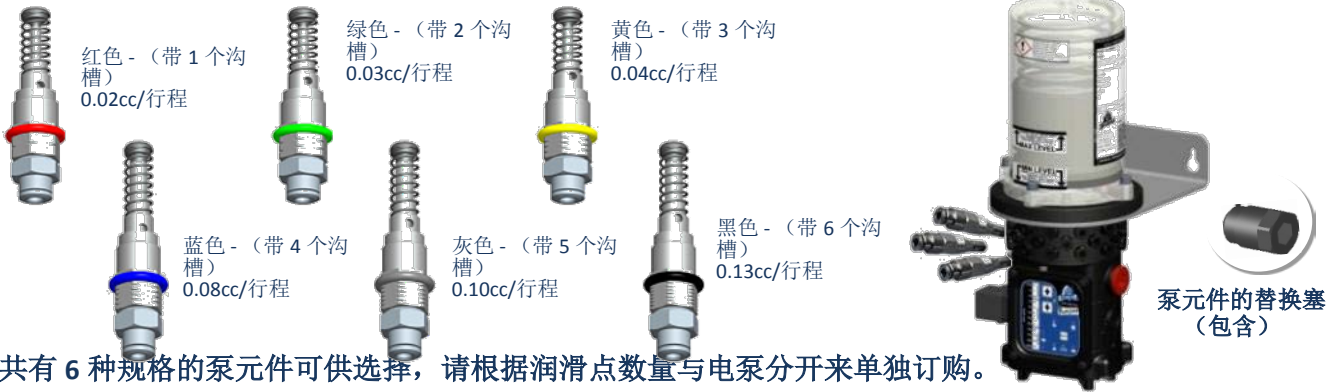
- 汽车和底盘的润滑



购买润滑泵后，只需简单几步就可运行使用：

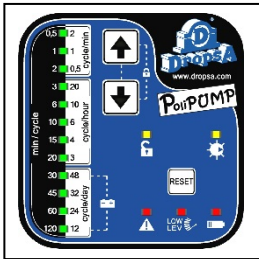
1. 选择泵元件数量和类型

泵元件按顺序安装在柱型泵体的出油孔上。



共有 6 种规格的泵元件可供选择，请根据润滑点数量与电泵分开来单独订购。

2. 选择合适的润滑循环时间：



打开泵电源后，用上下键选择所需要的润滑循环模式。
有 12 个循环时间模式可供选择

循环频率可选：

- 每分钟的循环数： 0.5 - 1 - 2
- 每小时的循环数： 3 - 4 - 6 - 10 - 20
- 每天的循环数： 12 - 24 - 32 - 48

一般性技术特性

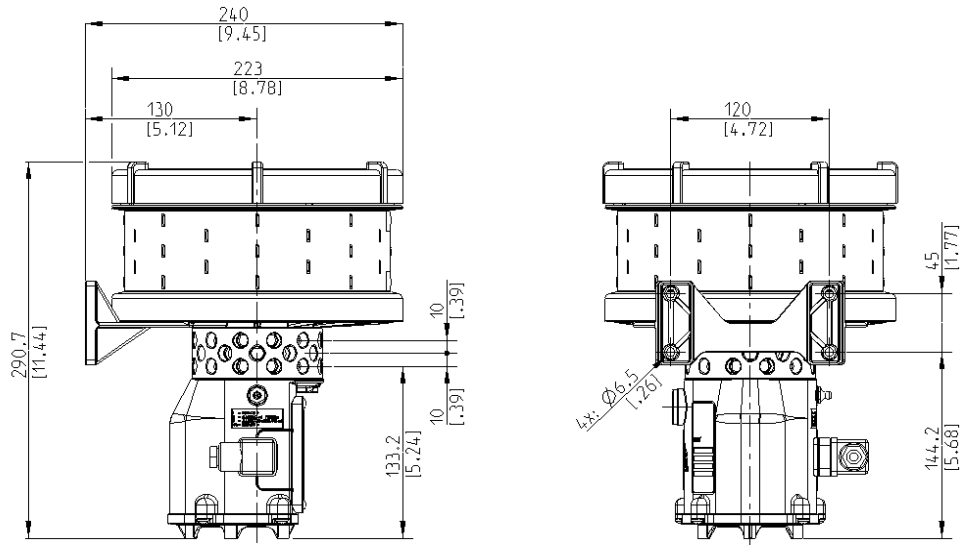
| | | |
|---------------|--------------------------------------|----------------|
| 泵系统 | 凸轮驱动的单线泵元件 | |
| 电机电压 | 12V 直流 | 24V 直流 |
| 电机过载的保护阈值 | 0.6 A | |
| 最大的输出/泵芯子数 | 12 - 24 - 35 | |
| 输送连接（泵芯子输出） | 堵头 Ø4mm (5/32in) | |
| 单个泵芯子的额定流量 | 0.02cc/行程 | - 红色 (带 1 个沟槽) |
| | 0.03cc/行程 | - 绿色 (带 2 个沟槽) |
| | 0.04cc/行程 | - 黄色 (带 3 个沟槽) |
| | 0.08cc/行程 | - 蓝色 (带 4 个沟槽) |
| | 0.10cc/行程 | - 灰色 (带 5 个沟槽) |
| | 0.13cc/行程 | - 黑色 (带 6 个沟槽) |
| 泵元件出口可达到的最大压力 | 80bar (1160psi) | |
| 油箱容量（标准版） | 2 升 - 4 升 - 0.5 升 | |
| 干油稠度 | NLGI00 ÷ NLGI2 | |
| 使用温度 | -10 ° C - +60 ° C (14 ° F - 140 ° F) | |
| 保存温度 | -20 ° C - +80 ° C (-4 ° F - 176 ° F) | |
| 最低液位/循环计数信号 | 利用霍尔传感器 | |

电子板的技术特性

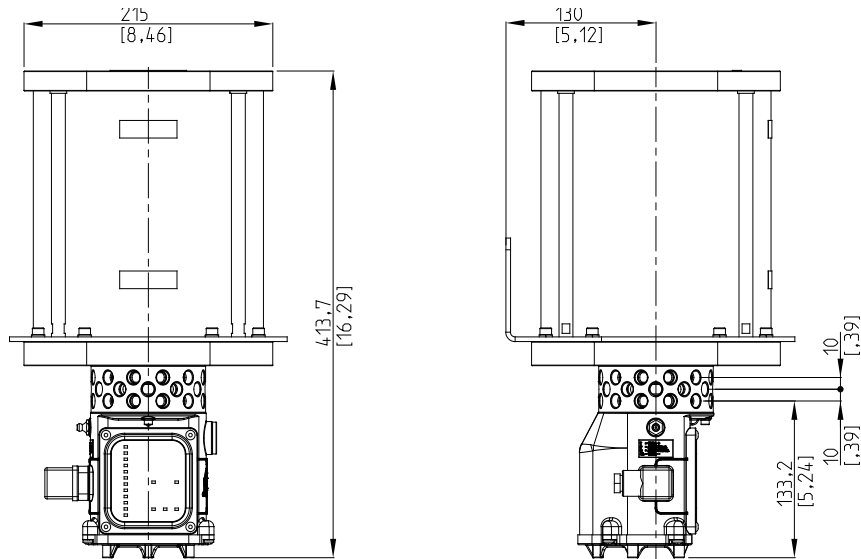
| | |
|---------|--|
| 工作电压 | 12V 直流 - 24V 直流 |
| 硬件特性 | <ul style="list-style-type: none"> • 电机过载限值 • 功率晶体管的防护 • 远程警报信号 • 通过霍尔传感器的循环控制 |
| 报警继电器触点 | NC (报警时) - I max 5A - Vmax 250V - Pmax 60W |

尺寸 (不按比例)

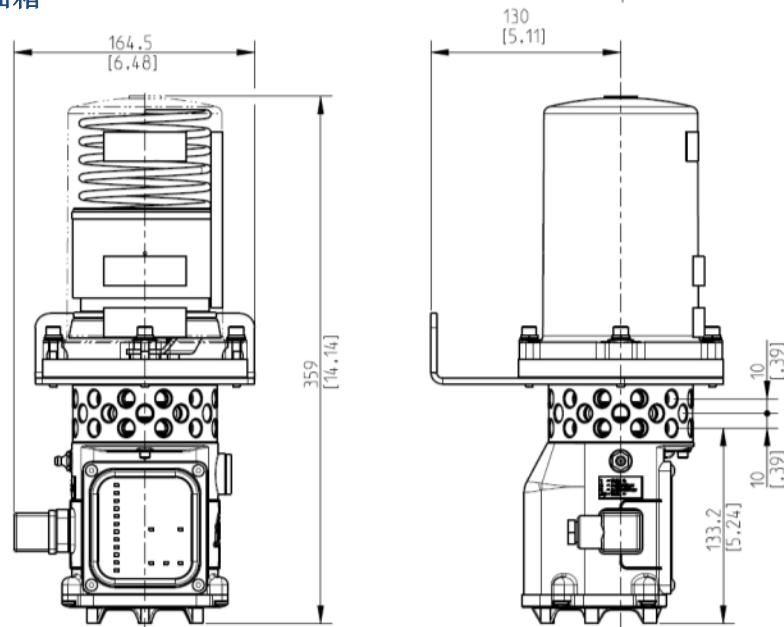
2 升油箱



带有压油盘的 4 升油箱



带有压油盘的 0.5 升油箱



尺寸, 用 mm [in]表示。

POLIPUMP 配置模块

1. 选泵

| | | | | | |
|------------------|-------|-----------|---------|-----------------------|-------|
| 标准版本 2 升 | 12VDC | 1-12 个泵元件 | 0888276 | <input type="radio"/> | _____ |
| | | 1-24 个泵元件 | 0888277 | <input type="radio"/> | _____ |
| | | 1-35 个泵元件 | 0888278 | <input type="radio"/> | _____ |
| | 24VDC | 1-12 个泵元件 | 0888279 | <input type="radio"/> | _____ |
| | | 1-24 个泵元件 | 0888280 | <input type="radio"/> | _____ |
| | | 1-35 个泵元件 | 0888281 | <input type="radio"/> | _____ |
| 带压油盘的 4 升版本 | 12VDC | 1-12 个泵元件 | 0888288 | <input type="radio"/> | _____ |
| | | 1-24 个泵元件 | 0888289 | <input type="radio"/> | _____ |
| | | 1-35 个泵元件 | 0888290 | <input type="radio"/> | _____ |
| | 24VDC | 1-12 个泵元件 | 0888291 | <input type="radio"/> | _____ |
| | | 1-24 个泵元件 | 0888292 | <input type="radio"/> | _____ |
| | | 1-35 个泵元件 | 0888293 | <input type="radio"/> | _____ |
| 带压油盘的 0.5 升版本 | 12VDC | 1-12 个泵元件 | 0888506 | <input type="radio"/> | _____ |
| | | 1-24 个泵元件 | 0888507 | <input type="radio"/> | _____ |
| | | 1-35 个泵元件 | 0888508 | <input type="radio"/> | _____ |
| | 24VDC | 1-12 个泵元件 | 0888509 | <input type="radio"/> | _____ |
| | | 1-24 个泵元件 | 0888510 | <input type="radio"/> | _____ |
| | | 1-35 个泵元件 | 0888511 | <input type="radio"/> | _____ |

2. 需要多少个泵 元件?

| 泵元件 | | 数量 |
|-----------|----------------|-------------------------------|
| 0.02cc/循环 | 红色 - (带 1 个沟槽) | 0888451 <input type="radio"/> |
| 0.03cc/循环 | 绿色 - (带 2 个沟槽) | 0888452 <input type="radio"/> |
| 0.04cc/循环 | 黄色 - (带 3 个沟槽) | 0888453 <input type="radio"/> |
| 0.08cc/循环 | 蓝色 - (带 4 个沟槽) | 0888454 <input type="radio"/> |
| 0.10cc/循环 | 灰色 - (带 5 个沟槽) | 0888455 <input type="radio"/> |
| 0.13cc/循环 | 黑色 - (带 6 个沟槽) | 0888456 <input type="radio"/> |
| 出口堵头 | | 0888257 <input type="radio"/> |




3. 软管和 接头

| | | | | |
|--------------------------|-------------|------------|---------|-----------------------|
| 管子 Ø4 | | | | 数量 |
| 尼龙管 Ø4x2 - 透明 | | | 5717218 | <input type="radio"/> |
| 尼龙管 Ø4x3 (低压) | | | 5717300 | <input type="radio"/> |
| 尼龙管 Ø4x2 - 黑色 | | | 5717258 | <input type="radio"/> |
| 尼龙管 Ø4x2 - 黑色预充油 NLGI 00 | | | 5717259 | <input type="radio"/> |
| 接头 Ø4 | | | | |
| 快插式 | 螺纹 | 最大压力 (bar) | | |
| | 1/8 BSP | 65 | 3084577 | <input type="radio"/> |
| 直接头 | M6X1 | 65 | 3084579 | <input type="radio"/> |
| | M6X0.75 | 65 | 3084631 | <input type="radio"/> |
| | 5/16-24 UMF | 65 | 3084682 | <input type="radio"/> |
| | 1/8" NPT | 20 | 3084586 | <input type="radio"/> |
| | M6X1 | 65 | 3084613 | <input type="radio"/> |
| 90° 弯头 | 5/16-24 UMF | 65 | 3084611 | <input type="radio"/> |
| | 1/8 NPT | 65 | 3084620 | <input type="radio"/> |
| | 1/8 BSP | 65 | 3084638 | <input type="radio"/> |
| | M8X1 | 150 | 3084731 | <input type="radio"/> |
| | 1/8 BSP | 150 | 3084696 | <input type="radio"/> |
| 高压接头 | 1/8" BSP | 150 | 0092069 | <input type="radio"/> |

4. 充油

| | | | |
|---------------------|---------|-----------------------|-------|
| 400cc 充油套件 | 0888038 | <input type="radio"/> | _____ |
| 带阀门的 400cc 充油套件 | 3133723 | <input type="radio"/> | _____ |
| 400cc 筒装干油 (NLGI 2) | 1524952 | <input type="radio"/> | _____ |
| 90° 加载接口 M22x1×5 | 3077222 | <input type="radio"/> | _____ |

配件

| | | | | |
|---------------------------|--|------------|-----------------------|-------|
| 黑色尼龙扎带 100 x 2.5 mm (1 条) |  | UE-CACA011 | <input type="radio"/> | _____ |
| 黑色螺旋保护套 10 m - Ø 10-50 mm |  | UE-CACA030 | <input type="radio"/> | _____ |
| 标签套件 |  | 3133901 | <input type="radio"/> | _____ |

经销商信息: