

## CARACTERÍSTICAS

- **EQUIPAMENTO PADRÃO:** FILTRO DE ABASTECIMENTO, CHAVE DE NÍVEL MÍNIMO E UNIDADE BOMBEADORA COM VAZÃO FIXA OU REGULÁVEL.
- NA VERSÃO PADRÃO PODEM SER INTEGRADAS ATÉ TRÊS UNIDADES BOMBEADORAS.
- **DUAS VERSÕES DE BOMBEADORES DISPONÍVEIS:**  
Ø 6 MM COM FLUXO ATÉ 10  $\text{cm}^3/\text{MIN}$ ;  
Ø 8 MM COM FLUXO ATÉ 17  $\text{cm}^3/\text{MIN}$ ;
- **TECNOLOGIA FIÁVEL:**  
COMPROVADA FIABILIDADE DOS ELEMENTOS BOMBEADORES DA SÉRIE 999.
- **PRESSÃO:** 300 BAR.
- **VAZÃO FIXA OU REGULÁVEL:**  
ELEMENTOS BOMBEADORES.

## VANTAGENS

- **INVESTIMENTO REDUZIDO:**  
AS BOMBAS DA SÉRIE 989 SÃO IDEIAS PARA APLICAÇÕES QUE REQUEREM POUCO ESPAÇO E BAIXO CUSTO.
- **ELEMENTOS BOMBEADORES 989:**  
TODAS AS UNIDADES BOMBEADORAS SÃO INTERCAMBIÁVEIS COM AS DA SÉRIE 999.
- **VERSATILIDADE:**  
COMBINANDO TRÊS UNIDADES BOMBEADORAS PARA AUMENTAR A VAZÃO OU MANEJAR ATÉ TRÊS LINHAS DE LUBRIFICAÇÃO.

## APLICAÇÕES

- **MÁQUINAS OPERATRIZES** DE PEQUENO E MÉDIO PORTE COMO CNC OU PRENSAS.
- **AMPLA GAMA DE APLICAÇÕES** INCLUINDO COMPACTADORES, MÁQUINAS QUE TRABALHAM COM MADEIRA OU VIDRO.

## COMPACTA E DE BAIXO CUSTO; IDEAL PARA APLICAÇÕES EM MÁQUINAS DE PEQUENO E MÉDIO PORTE

### COMPACTA E DE BAIXO CUSTO

As bombas **série 989** são ideais para aplicações onde o espaço e custo são fatores chave. A bomba é integrada perfeitamente com as da série 999, de onde herdou as principais características como: modularidade, qualidade e desempenho. Por estas razões a série 989 representa a perfeita solução para uma extensa gama de aplicações.

### EQUIPAMENTO PADRÃO

A versão padrão está equipada para satisfazer os requerimentos de aplicações para máquinas de baixo e médio porte. Esta versão já vem equipada com filtro de abastecimento, chave de nível mínimo, uma unidade bombeadora.



### ATENDE A NECESSIDADE DE SUA APLICAÇÃO

As bombas série 989 podem atender as novas necessidades de sua aplicação. A possibilidade de instalar mais duas unidades bombeadoras (com vazão fixa ou regulável) te garante duas opções: triplicar o fluxo normal ou conectar três linhas de lubrificação diretamente na bomba.

#### A vazão regulável das unidades bombeadoras é:

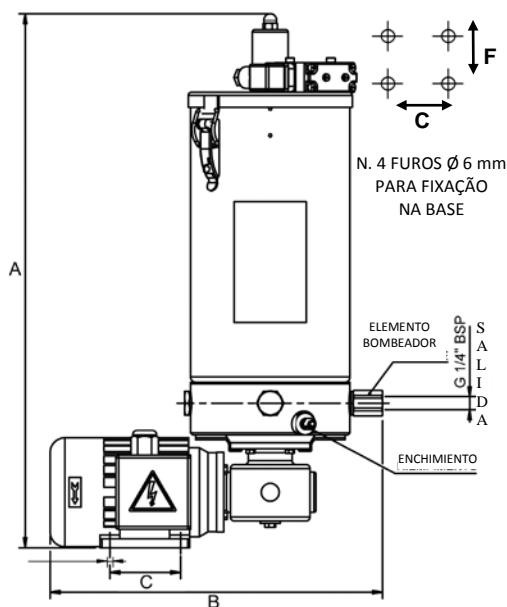
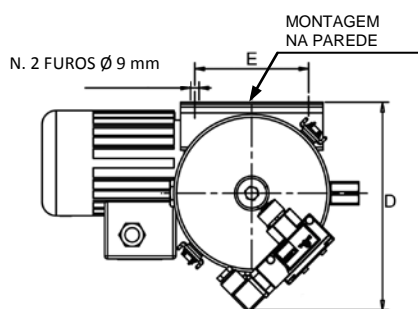
- 1,4 – 10  $\text{cm}^3/\text{min}$  para a unidade bombeadora de 6 mm de diâmetro;
- 2,5 – 17  $\text{cm}^3/\text{min}$  para a unidade bombeadora de 8 mm de diâmetro.

## INFORMAÇÕES TÉCNICAS

INFORMAÇÕES TÉCNICAS	
<b>Pressão máx. de funcionamento</b>	300 Bar (4410 psi)
<b>Vazão fixa máx. (elemento bombeador Ø6)</b>	10 $\text{cm}^3 / \text{min}$ (0.61 cu. in./min)
<b>Vazão fixa máx. (elemento bombeador Ø8)</b>	17 $\text{cm}^3 / \text{min}$ (1.03 cu. in./min)
<b>Vazão regulável (elemento bombeador Ø6)</b>	1,4-10 $\text{cm}^3/\text{min}$ (0.085 – 0.61 cu. in. min)
<b>Vazão regulável (elemento bombeador Ø8)</b>	2,5-17 $\text{cm}^3/\text{min}$ (0.15 – 1.03 cu. in. min)
<b>Número de elementos bombeadores</b>	De 1 a 3
<b>Capacidade do reservatório</b>	5 kg. (11 lb)
<b>Lubrificante</b>	Massa consistente
<b>Viscosidade à temperatura de</b>	NLGI 000, NLGI 2
<b>Temperatura de serviço</b>	+ 10° C ÷ + 40° C (+50° ÷ +104° F)
<b>Tensão de alimentação do motor</b>	220/380 V – 50/60 Hz – 24V DC
<b>Potência absorvida</b>	90 W a 220/380 V – 100 W a 24V DC

## DIMENSÕES

POS.	MM (IN.)
A	539,5 (21.24)
B	~ 334 (13.15)
C	71 (2.79)
D	~ 220 (8.66)
E	120 (4.72)
F	90 (3.5)



## INFORMAÇÕES PARA COMPRA

### VERSÃO FLUXO FIXO

TENSÃO	CÓDIGO	DESCRIÇÃO
220/380 V 50/60 Hz	<b>989001</b>	Bomba à graxa c/ 1 elem. bombeador Ø6mm
	<b>989002</b>	Bomba à graxa c/ 1 elem. bombeador Ø8mm
24 V DC*	<b>989011</b>	Bomba à graxa c/ 1 elem. bombeador Ø6mm
	<b>989012</b>	Bomba à graxa c/ 1 elem. bombeador Ø8mm

### VERSÃO FLUXO REGULÁVEL

TENSÃO	CÓDIGO	DESCRIÇÃO
220/380 V 50/60 Hz	<b>989003</b>	Bomba à graxa c/ 1 elem. bombeador Ø6mm
	<b>989004</b>	Bomba à graxa c/ 1 elem. bombeador Ø8mm
24 V DC*	<b>989013</b>	Bomba à graxa c/ 1 elem. bombeador Ø6mm
	<b>989014</b>	Bomba à graxa c/ 1 elem. bombeador Ø8mm

(\*) Na versão de 24 V o motor é fornecido com cabo de 1 m. sem terminal

### ACESSÓRIOS

CÓDIGO	DESCRIÇÃO
<b>299642C</b>	Elemento Bombeador Ø6 mm com vazão fixa de 10 cm <sup>3</sup> /min (0.61 cu. in./min)
<b>299643C</b>	Elemento Bombeador Ø8 mm com vazão fixa de 17 cm <sup>3</sup> /min (1.03 cu. in./min)
<b>299041C</b>	Elemento Bombeador Ø6 mm com vazão regulável de 1,4-10 cm <sup>3</sup> /min (0.085 – 0.61 cu. in. min)
<b>299042C</b>	Elemento Bombeador Ø6 mm com vazão regulável de 2,5-17 cm <sup>3</sup> /min (0.15 – 1.03 cu. in. min)
<b>0888036</b>	By Pass 0-250 Bar
<b>3292099</b>	Manômetro 0-400 Bar

Informação Distribuidores: