



CARACTERÍSTICAS

- **Vazão das válvulas:**
0,03-0,16/0,20-0,50/0,75-1,00
- **Pressão mínima:**
bar 12 (175)
- **Pressão máxima:**
bar 50 (725)
- **Pressão máxima de alívio:**
bar 4 (58)
- **Lubrificantes permitidos:**
Óleo 32-2000 cSt;
Graxa NLGI 0
- **Tempo mínimo de alívio (segundos):**
32s-250 cSt 10 260s-1000 cSt 200s NLGI 0 200

VÁLVULAS SISTEMA 33, FIABILIDADE GARANTIDA.

- A rosca 1/8”-1/8” BSPP permite realizar diversas configurações.
- Rosca paralela e guarnição OR em conformidade com as especificações do setor automobilístico.
- Possibilidade de inserir a válvula diretamente na estrutura da máquina.
- Alta fiabilidade. As válvulas do sistema 33V são totalmente montadas, testadas e certificadas por um sistema robótico.

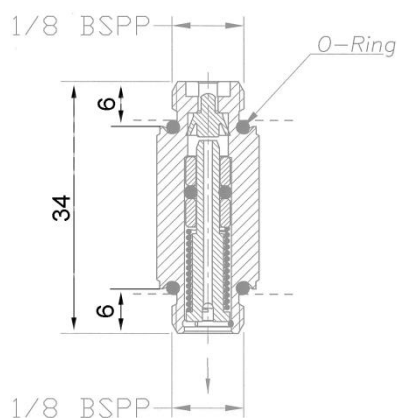


Características operacionais:

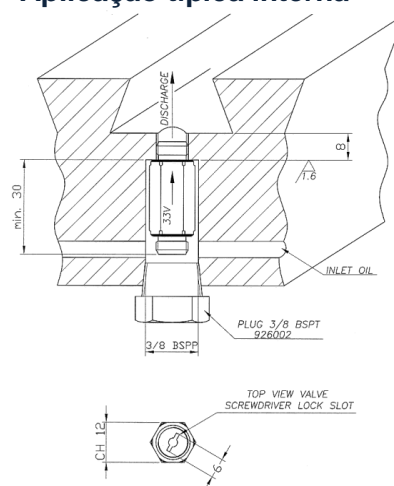
		Vazão das válvulas
		0,03 - 0,16 cm ³ /ciclo (0,002 - 0,01 polegadas cúbicas/ciclo)
Pressão mínima em bar (psi)		12 (175)
Pressão máxima em bar (psi)		50 (725)
Pressão máxima de alívio em bar (psi) **		4 (58)
Lubrificantes permitidos	Óleo cSt (SUS)	32-2000 (150 - 9256)
	Graxa	NLGI 0
Tempo mínimo de alívio em segundos *	32-250 cSt (150 - 1157 SUS)	10s
	260-1000 cSt (1203 - 4628 SUS)	200s
	NLGI 0	200s

*O tempo mínimo de alívio depende diretamente da instalação em que as válvulas são instaladas. Entre em contato com o Departamento Técnico-Comercial da DropsA a fim de verificar os tempos efetivos de alívio das válvulas em caso de montagem em instalações de médias e grandes dimensões.
** Ponto de alívio

Dimensões válvulas 33



Aplicação típica interna



INFORMAÇÕES PARA ENCOMENDA

33V003C	33V006C
33V010C	33V016C

C2049PP WK 36/20

Os produtos DropsA podem ser adquiridos junto às filiais DropsA e distribuidores autorizados, consulte o site Web www.dropsa.com/contact ou escreva para sales@dropsa.com

Informações sobre o Distribuidor: