

EIGENSCHAFTEN

- **BETRIEBSARTEN:** "ZYKLUS" UND "IMPULS"
- **INTEGRIERTES LCD-DISPLAY, EINFACHE MENÜFÜHRUNG ALLER BETRIEBSPARAMETER**
- **VOLLSTÄNDIGE KONTROLLE ÜBER DIE SCHMIERZYKLEN UND ÜBER DIE PAUSEZYKLEN**
- **ANSCHLUSS FÜR EINE FERNÜBERWACHUNG DES PUMPENBETRIEBS**
- **AUTOMATISCHE FÜLLFUNKTION DER PUMPE (AUTOMATISCHER AUSTAUSCH)**

STEUERUNG MIT BEREITS EINGESTELLTER FERNBEDIENUNG, PASSEND FÜR KLEINE UND MITTLERE ZWEI-LEITUNGS-SCHMIERSYSTEME

Effizient und Flexible

VIP5_{pro} ist die fortschrittlichste und umfassendste Version der VIP5 Steuerungen. Entwickelt für Zwei-Leitungs-Schmiersysteme, die mit Drehstrom betrieben werden.

Zwei Leitungs-Schmiersysteme können über VIP5_{pro} gesteuert und überwacht werden. Geeignet für eine 3-Phasen-Spannung zur Verwendung bei einer High-End-Pumpstation mit Thermoschalter Getriebe.

Das umfangreiche Set von Parametern bietet unvergleichliche Leichtigkeit und Flexibilität zur Steuerung und Überwachung Ihres automatischen Schmiersystems.

Dieses innovative Steuerungsgerät enthält außerdem viele neue und exklusive Funktionen.



VIP5_{pro} IST MIT ALLEN WESENTLICHEN FUNKTIONEN **AUSGESTATTET**, WOFÜR FRÜHER MEHRERE STEUERGERÄTE BENÖTIGT WURDEN.

ANWENDUNGEN

- **ZWEI-LEITUNGS-SYSTEME: IDEAL ZUMEINSATZ MIT DER SUMO-PUMPE**
- **EINFACHE EIN/AUS-SCHALTUNG DES SCHMIERSYSTEMS**
- **EINFACHE ÜBERWACHUNG UND REGELUNG DES SCHMIERSYSTEMS**

VIELE NEUE FUNKTIONEN

- **AUTOMATISCHE FÜLLFUNKTION DER PUMPE (AUTOMATISCHER AUSTAUSCH).**
- **KONTROLLE DES MAGNETVENTILS, UM EINE LUFTDÜSENSPÜLUNG AM ENDE EINES SCHMIERZYKLUS IN DER SPRÜHANLAGE DURCHZUFÜHREN.**
- **DIREKT-UND FERNANTRIEBSMODUS, UM EINEN ZYKLUS ZU STARTEN.**
- **FERNMELDUNG BEIM PUMPENBETRIEB.**
- **FERNSTEUERBARES ALARMSIGNAL.**



ZYKLUS MODUS

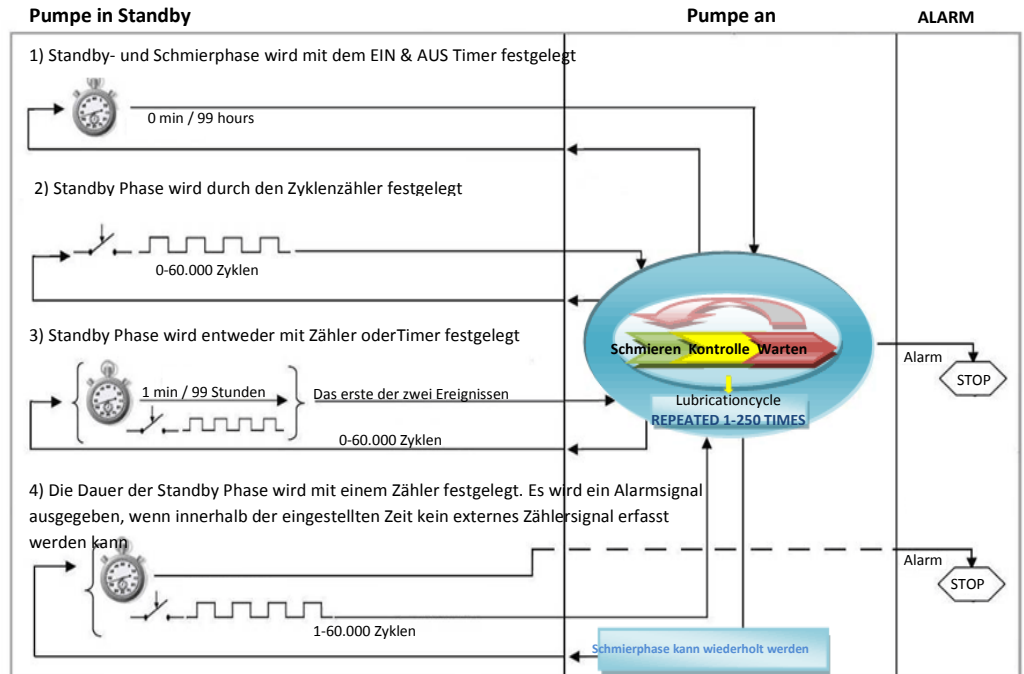
Diese „normale“ Betriebsart ermöglicht dem Schmieresystem einen Schmierzyklus auszulösen oder im Standby Modus zu bleiben.

Der Zyklus kann:

- zu einer bestimmten Zeit erfolgen;
- mit einem externen Signal versehen werden;
- zu einer bestimmten Zeit in Kombination mit einem externen Signal erfolgen.

Wenn Sie einen kombinierten Modus benutzen, können Sie entscheiden, ob die Schaltuhr einen Schmierzyklus auslösen soll. Oder einen Alarm auslösen soll wenn kein Zyklussignal innerhalb des Zeitlimits erkannt wurde.

BEISPIEL

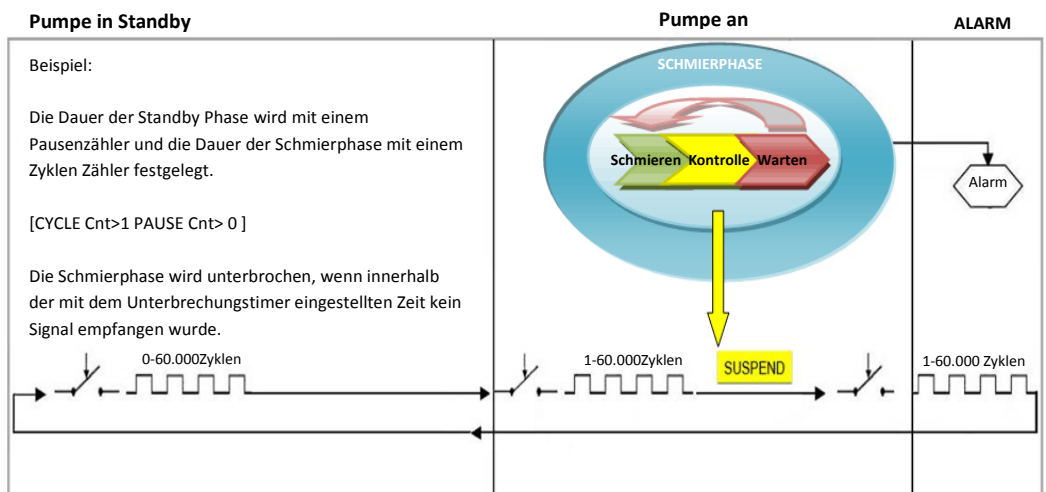


IMPULS MODUS

Diese Betriebsart ermöglicht die Ansteuerung der Standby- und der Schmierphase über ein externes Signal, wobei auch ein Zyklus- oder Druckschalter zur Überwachung Ihres Systems auf korrekte Funktion, während aller Phasen, angeschlossen werden kann. Eine Zeitfunktion für eine vorübergehende Abschaltung ermöglicht dem System, mit der Schmierphase auszusetzen, wenn das externe Steuersignal unterbrochen wird.

Diese Betriebsart ist ideal für die Schmierung von Ketten- oder Fördersystemen, bei denen die Schmiermittelmenge abhängig von der Bewegung der Fördereinrichtung reguliert werden soll. Die korrekte Schmiermittellabgabe sich andererseits aber nach einem Zyklus- oder Druckschalter richtet.

BEISPIEL



ANWENDUNGSBEISPIEL MIT DER SUMO PUMPE

ZWEI-LEITUNGSSYSTEM

ANSCHLUSS FÜR EINEN BETRIEB DER PUMPE MIT FERNÜBERWACHUNG.

MAXIMALE-FÜLLSTANDSKONTROLLE.

GETRENNTE FERN-MELDUNG BEI EINTRETEN DES MINDESTFÜLLSTANDES UND BEI ALLGEMEINEN ALARMBEDINGUNGEN.

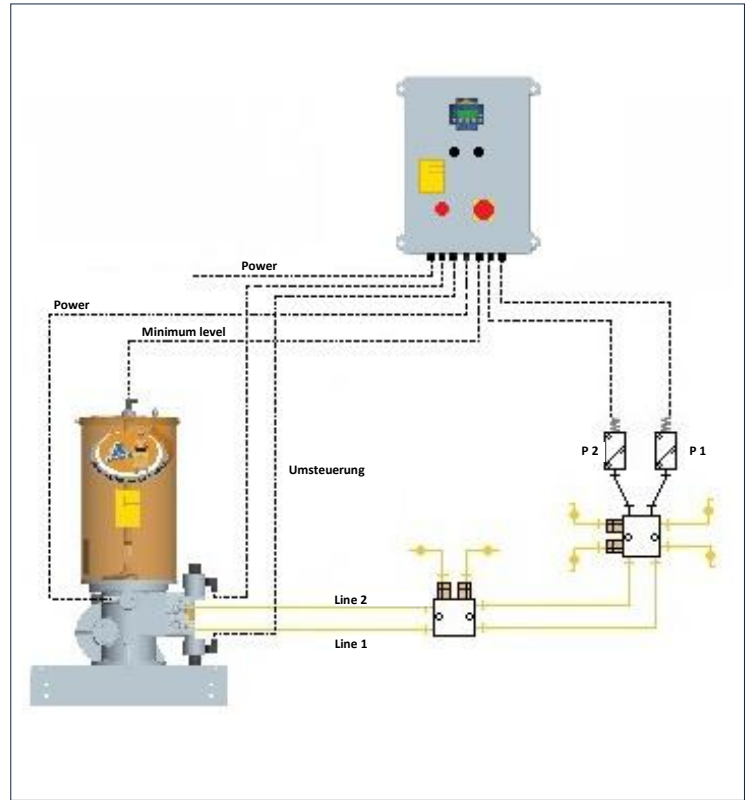
4-20 mA KONTINUIERLICHE EINGANGSÜBERWACHUNG.

MÖGLICHKEIT LEITUNGSUMKEHRVENTILE FÜR ZWEI-LEITUNGSSYSTEME MIT PNEUMATISCHEN ODER ELEKTROMAGNETISCHEN REGLERN ZU STEuern.

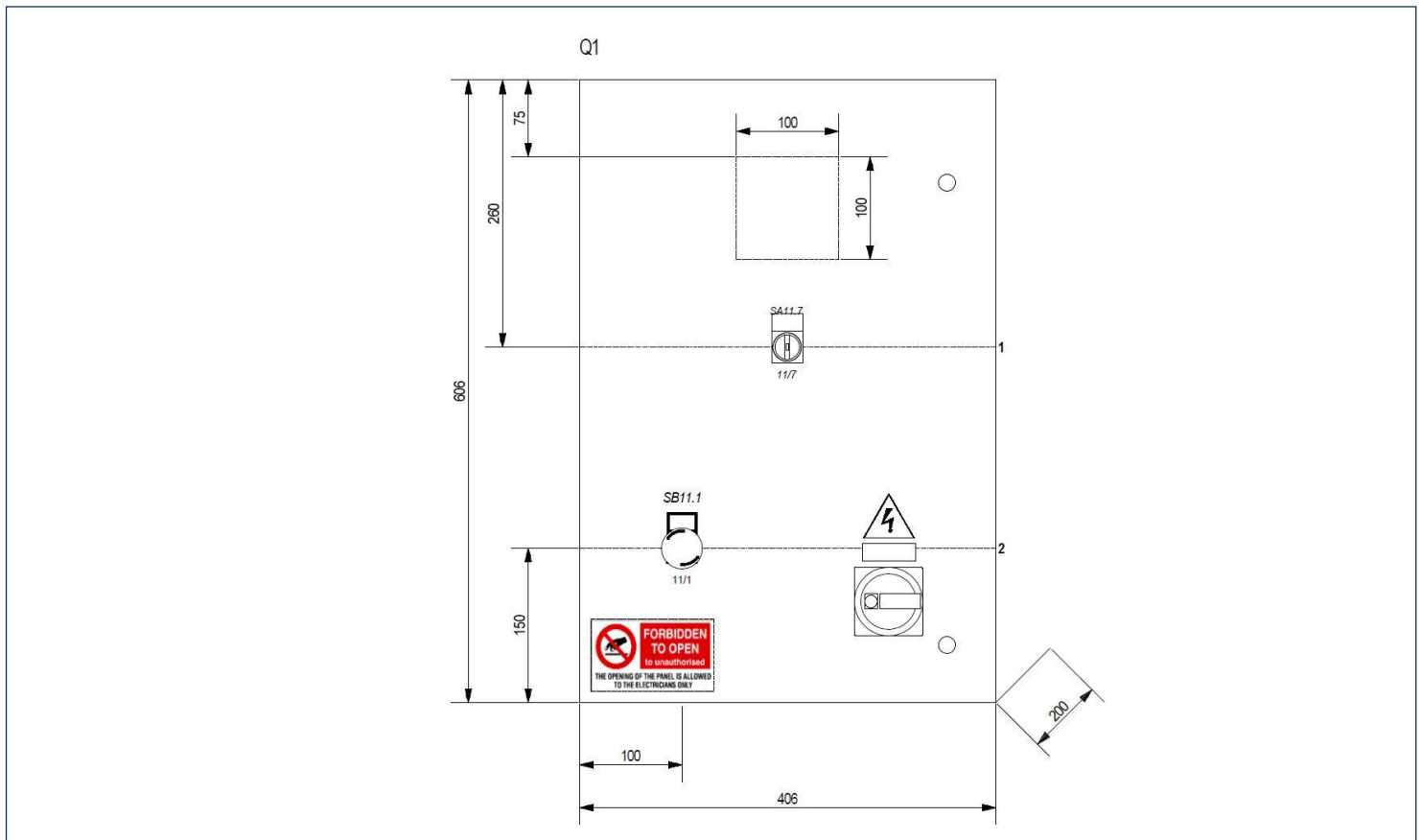
MÖGLICHKEIT DIE EINGANGS- UND AUSGANGSSCHALTUNGEN DURCH VERSCHIEDENE STROMQUELLEN ZU VERSORGEN.

MÖGLICHKEIT DIE SPANNUNG DES UMSCHALTVENTILS VOM HAUPTNETZSCHALTER ZU ISOLIEREN.

MÖGLICHKEIT FÜR EINGANGS- UND AUSGANGSKREIS UNTERSCHIEDLICHE STROMQUELLEN ZU VERWENDEN.



ABMESSUNGEN (NICHT MAßSTABGETREU)




TECHNISCHE SPEZIFIKATION

TECHNISCHE EIGENSCHAFTEN	
Versorgungsspannung	110V~ - 230V~ - 400V~ - 460V~
Leistungsaufnahme	2 W (In Stop) - 10 W (In Start)
Umgebungstemperatur	- 5 °C ÷ + 70 °C
Lagertemperatur	- 20°C ÷ + 80 °C
Luftfeuchtigkeit	90% max
Frequenz	50/60 Hz

BESTELLINFORMATION

VERFÜGBARE VERSIONEN		
BESCHREIBUNG	VERSIONEN	CODE
VIP5 "Pro" (Spannung 110V~ - Umschalter 24V~ DC)	A	1639211 (Standard) VIP5 "Pro"
VIP5 "Pro" (Spannung 230V~ - Umschalter 24V~ DC)	B	
VIP5 "Pro" (Spannung 460V~ - Umschalter 24V~ DC)	C	
VIP5 "Pro" (Spannung 110V~ - Umschalter 110V~)	D	
VIP5 "Pro" (Spannung 230V~ - Umschalter 230V~)	E	

VIP5 VERGLEICH

	 VIP5	 VIP5 _{plus}	 VIP5 _{PRO}	 VIP5 _{PROATEX}
GLEICHSTROM	✓	✓	✓	✓
DREHSTROM	✗	✓	✓	✓
NOTSCHALTER	✗	✓	✓	✓
HAUPTSCHALTER	✗	✓	✓	✓
ABSCHLIEßBARE TÜR	✗	✗	✓	✗
ZUSÄTZLICHE ANSCHLUSSPLATTE	✗	✓	✓	✓
KONTROLLE UND FÜHRUNG DES ZWEI-LEITUNGSSYSTEMS MIT HYDRAULISCHER UMSTEUERUNG	✓	✓	✓	✓
STROMKONTAKT DER UMKEHRUNG (ELEKTROMAGNETISCHER UND ELEKTROPNEUMATISCHER UMSCHALTER)	✗	✓	✓	✓
LACKIERTER STAHL IP55 KATSEN	✗	✓	✓	✓
MINIMALFÜLLSTANDSKONTROLLE	✓	✓	✓	✓
MAXIMALFÜLLSTANDSKONTROLLE	✗	✓	✓	✓
WÄRMESCHUTZSTEUERUNG	✗	✓	✓	✓
FERNALARM	✗	✗	✓	✓
LOKAL-/FERNWAHLSCHALTER (MIT FERN-Start UND ZURÜCKSETZEN)	✗	✗	✓	✓
PUMPE-AN FERNKONTAKT	✗	✗	✓	✓
VERZÖGERTE ABSCHALTUNG DES LUFT MAGNETVENTILS	✗	✗	✓	✓
MÖGLICHKEIT EINER GETRENNTEN VERSORGUNG VON EIN- UND AUSLASS-SCHALTUNG	✗	✓	✓	✓
MÖGLICHKEIT EINER GETRENNTEN VERSORGUNG DER UMSTEUERUNG	✗	✓	✓	✓

Distributor Info: