



Пневматический насос с системой заправки картриджем

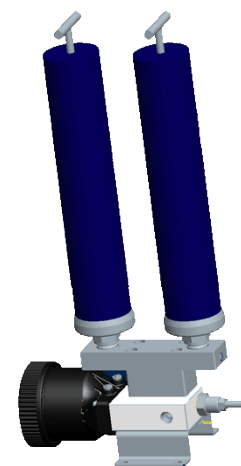
ХАРАКТЕРИСТИКИ

- Пневматический насос одностороннего действия;
- Производительность: 2см³/цикл;
- Степень сжатия: 50:1;
- Давление воздуха: от 3 до 6 бар;
- Консист. смазка макс. NLGI 2;
- Трехсторонний электроклапан для контроля воздуха.

Пневматический насос для пластичной смазки простого действия и универсального применения в таких однолинейных системах смазки с прогрессивными распределителями, как, например, SMX, SMO, SMP или SMPM.

Предназначен для использования во всех областях смазки, в которых было бы удобно обеспечивать ее подачу картриджем легко находимого в продаже.

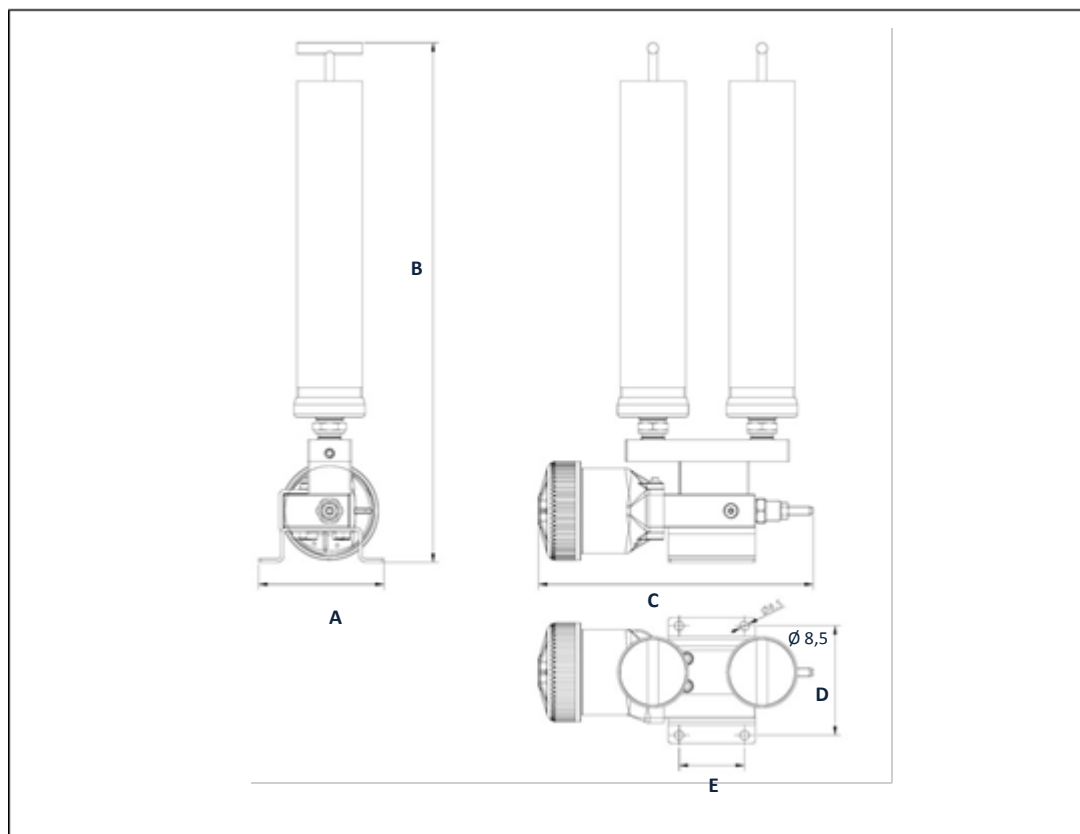
Насос имеет стальную пластину с резьбой M57x1.5 мм, позволяющую подсоединять два смазочных патрона емкостью 400 куб. см.



Прочная надежность конструкции насоса обеспечивается за счет использования стали в комплектации всех ее компонентов.

Этот насос представляет собой простое и очень эффективное средство для использования в малых и средних системах смазки. Идеально подходит для использования на оборудовании, где применяется сжатый воздух.

ГАБАРИТЫ



ПРИЛОЖЕНИЯ

- Системы смазки в транспортных средствах;
- Станки: машины для обработки листового металла или древесины;
- Гибочные машины;
- Термопластавтоматы и т.д.

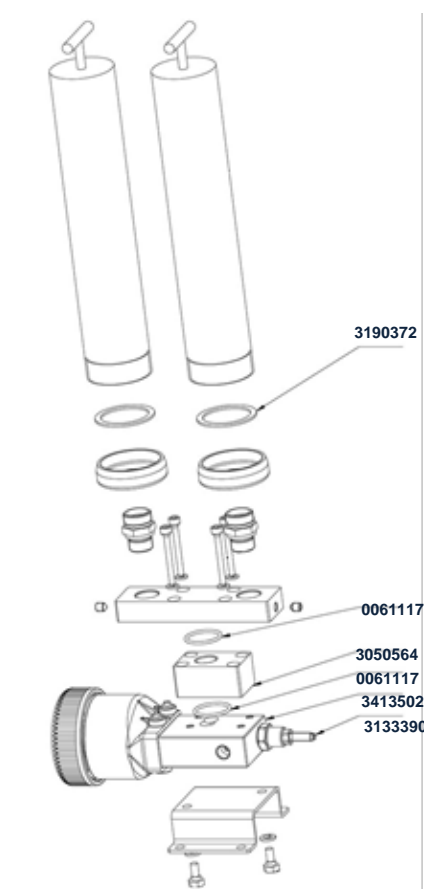
Габариты			Фиксация	
A	B	C	D	E
115	~480	252	100	60



Пневматический насос с системой заправки картриджем

ОБЩИЕ ТЕХНИЧЕСКИЕ ХАРАКТЕРИСТИКИ

Степень сжатия	50:1
Давление воздуха	мин. 3 бар макс. 6 бар
Макс. давление на выходе:	300 бар
Производительность	0,5 ÷ 2 см ³ /цикл
Выход смазки	G 1/4" BSP
Вход воздуха:	G 1/8" BSP
Смазочный материал	Макс. консист. смазка NLGI 2
Картридж	400 см ³ Ø55x245 UNI 7669
Бак	2 бака 400 см ³



ИНФОРМАЦИЯ ДЛЯ ЗАКАЗА

ИНФОРМАЦИЯ ДЛЯ ЗАКАЗА

Код	Описание:
3414064	Пневматический насос с системой заправки картриджем
	Запчасти:
3190372	Уплотняющая прокладка
0061117	OR уплотнение
3050564	Фланец для соединения
3413502	Пневматический насос для консист. смазки, R= 50:1
3133390	Комплект регулировки пневматического насоса, R= 50:1