

CARACTERÍSTICAS

- **MAX CAUDAL:**
5 CC. POR GOLPE
- **MAX PRESIÓN:**
3 BAR
- **MIN PRESIÓN:**
1 BAR

SMILE, SISTEMA DE LUBRICACIÓN POR ACEITE PARA PEQUEÑAS APLICACIONES

SMILE, LA LUBRICACIÓN POR ACEITE MÁS ECONÓMICA.

Hoy, todas estas características las encontramos en la nueva Bomba Manual SMILE.

La **SMILE** puede ser utilizada para la lubricación de un s monolínea (tipo 01) para la lubricación por aceite de peq



CARACTERÍSTICAS:

- Caudal hasta de 5 cc. por embolada.
- Ergonómico depósito en material plástico transparente, que permite una visión inmediata del estado del lubricante.
- Bloque derivación a 3-vías montado en la salida, que ofrece la posibilidad de incorporar accesorios tipo manómetro.
- Tapón de llenado con muelle y filtro incluido, en estándar.
- Unidad de bombeo patentada, sencilla y fiable.
- Reducción del número de componentes hasta un 50% con respecto a las versiones precedentes.

APLICACIONES

- **SISTEMAS MONOLÍNEA TIPO 01**

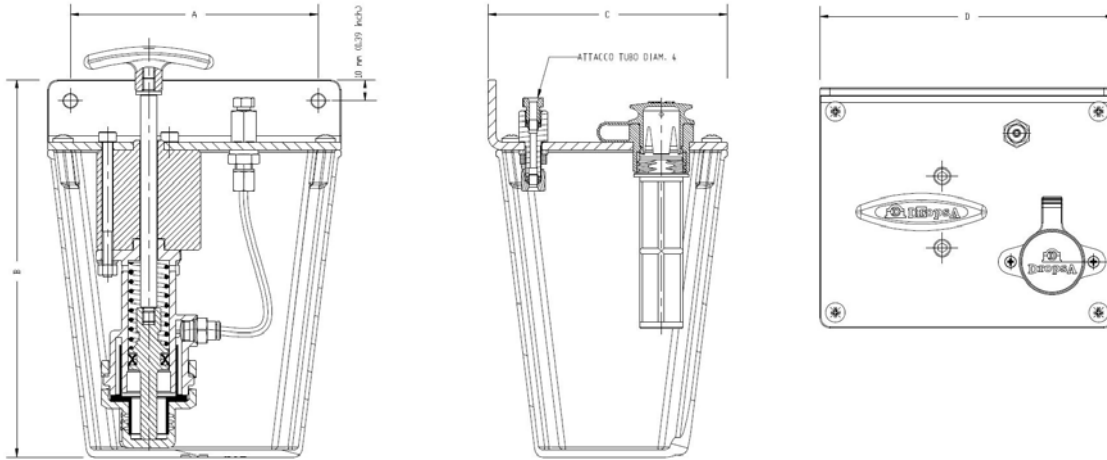
INFORMACIÓN TÉCNICA

CARACTERÍSTICAS TÉCNICAS GENERALES

Caudal	5 cm ³ al golpe
Presión máx.	3 bar
Presión min.	1 bar
Capacidad del depósito	500 cm ³ - 1000 cm ³ - 3000 cm ³
Temperatura de trabajo	-5 ÷ +55 °C (23 °F ÷ +131 °F)
Umidad de ejercicio	90% max
Lubricante admitido	Oli minerali
Viscosidad del aceite a la temp. de trabajo	32 ÷ 220 cSt (150 ÷ 1018 SUS)

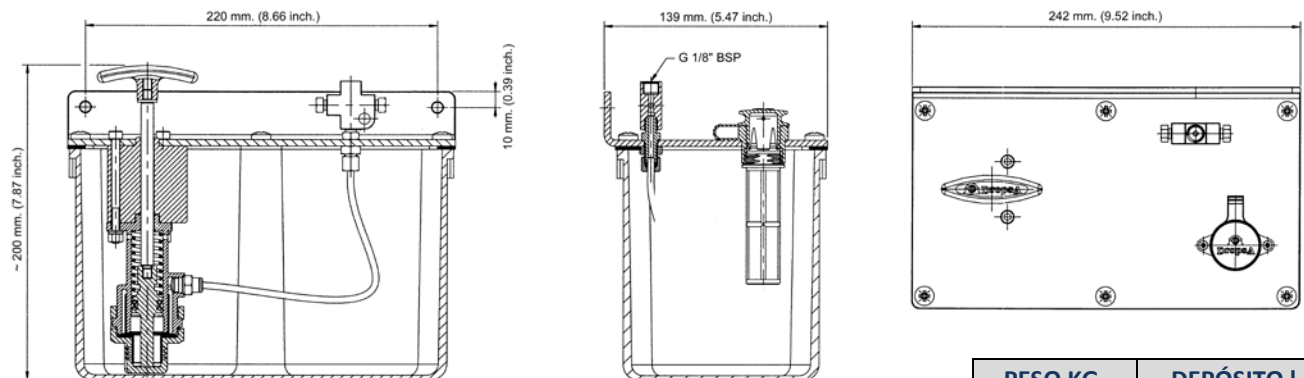
DIMENSIONES

Versión 0.5 lt es 1 lt



DIMENSIONES				PESO	DEPÓSITO
A	B	C	D	Kg.	Lt.
100 mm (3.93 inch.)	150 mm (5.90 inch.)	94 mm (3.70 inch.)	120 mm (4.72 inch.)	0,75	0,5
120 mm (4.72 inch.)	198 mm (7.79 inch.)	116 mm (4.56 inch.)	142 mm (5.59 inch.)	1,40	1

Versión 3 lt



PESO KG.	DEPÓSITO l
2,30	3

INFORMACIÓN PARA EL PEDIDO

DESCRIPCIÓN	DEPÓSITO	CÓDIGO
Bomba manuales SMILE	0,50 l	0012140
	1 l	0012150
	3 l	0012160

ACCESORIOS	CÓDIGO
Tubo nylon \varnothing 4x3	5717300
Push-in 1/8 para tubo \varnothing 4	0910102
Push-in 5/16 para tubo \varnothing 4	3084612
Manómetro 1/8	0020557
Tapón 1/8	3232098

Distribuidor Info: