

CARATTERISTICHE

- LE DUE USCITE SI UNISCONO SOSTITUENDO L'ADATTATORE
- DISPONIBILI A USCITA SINGOLA E DOPIA
- VALVOLE DI SCARICO ARIA INCORPORATE IN ENTRAMBI I LATI DELLA BASE
- DISPONIBILI CON FILETTATURA: BSP
- PRESSIONE DI LAVORO: FINO A 500 BAR
- FUNZIONAMENTO A OLIO E GRASSO
- LUBRIFICAZIONE SICURA E CONTROLLATA
- ASSEMBLAGGIO SEMPLICE E FLESSIBILE CON BASSI COSTI DI MANUTENZIONE
- POSSIBILITÀ DI SOSTITUIRE GLI ELEMENTI DOSATORI SENZA STACCARE LE TUBAZIONI

APPLICAZIONI

- QUALSIASI SISTEMA DI LUBRIFICAZIONE OLIO E GRASSO

DOSATORI MODULARI PROGRESSIVI SMX IN ACCIAIO INOX AISI 316 E AISI 303

I dosatori modulari **SMX INOX AISI 316 E AISI 303** sono in grado di garantire una lubrificazione precisa massimizzando l'efficienza dei sistemi di lubrificazione.

Il dosatore si compone di due parti principali:

- **LA BASE** (formato da un minimo di tre elementi)
- **LE VALVOLE DOSATRICI**

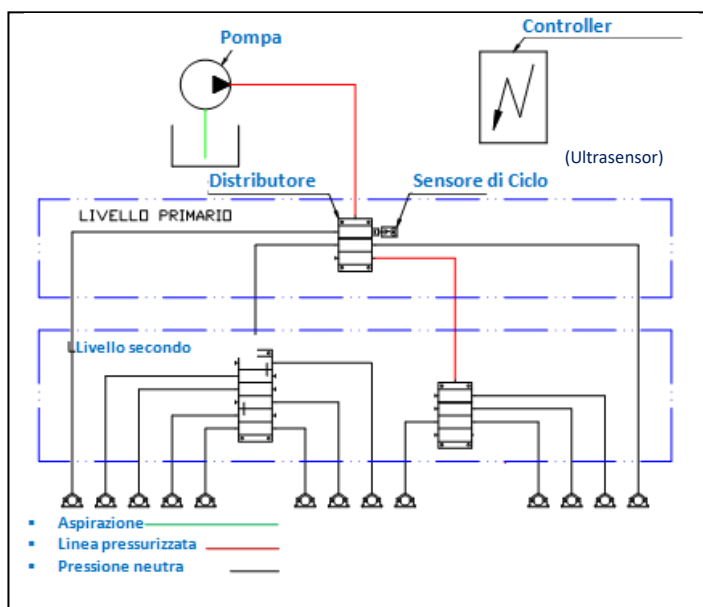
Di fondamentale importanza, per massimizzare le performance dell'impianto, l'utilizzo degli **elementi di monitoraggio elettrico** che rilevano mal funzionamenti o il blocco del sistema.

Grazie alla **modularità** il sistema può essere facilmente esteso, e la sostituzione degli elementi dosatori può avvenire senza staccare le tubazioni, garantendo bassi costi di manutenzione. La modularità dei dosatori consente, inoltre, di raggruppare i punti di lubrificazione in base alle esigenze dell'impianto.

I dosatori **SMX INOX AISI 316 E AISI 303** sono stati progettati per essere utilizzati in ambienti dove vi è alto rischio di ossidazione delle parti in metallo, tipica del settore alimentare e marino.



PRINCIPIO DI FUNZIONAMENTO



Il sistema è facilmente ampliabile e il concetto modulare permette la sostituzione dello stesso a basso costo.

Nello schema è rappresentato un sistema progressivo, dove il lubrificante è pompato in un singolo ingresso di un "distributore progressivo" (dosatore master), ed è diviso volumetricamente in un numero di punti tramite il movimento progressivo dei pistoni disposti in sequenza.

Il ciclo è controllato dall'elemento di monitoraggio UltraSensor.

CARATTERISTICHE TECNICHE

Filettatura Entrata	1/4 BSP
Filettatura Uscita	1/8 BSP
Pressione max	500 bar
Lubrificante	Grasso e olio

LE BASI

LA BASE È COMPOSTA DA UN MINIMO DI **TRE ELEMENTI**: BASE INIZIALE, INTERMEDIA E FINALE.

Per l'assemblaggio è essenziale conoscere il numero delle uscite necessarie per lubrificare l'impianto, per identificare il numero di elementi utili.

Alle basi possono essere aggiunte un numero illimitato di elementi.

L'Assemblaggio e la sostituzione degli elementi dosatori molto semplice:

- Posizionare la valvola sulla sua base.
- Inserire le viti di fissaggio.
- Avvitare.

Gli elementi si montano semplicemente, senza la necessità di rimuovere le tubazioni.

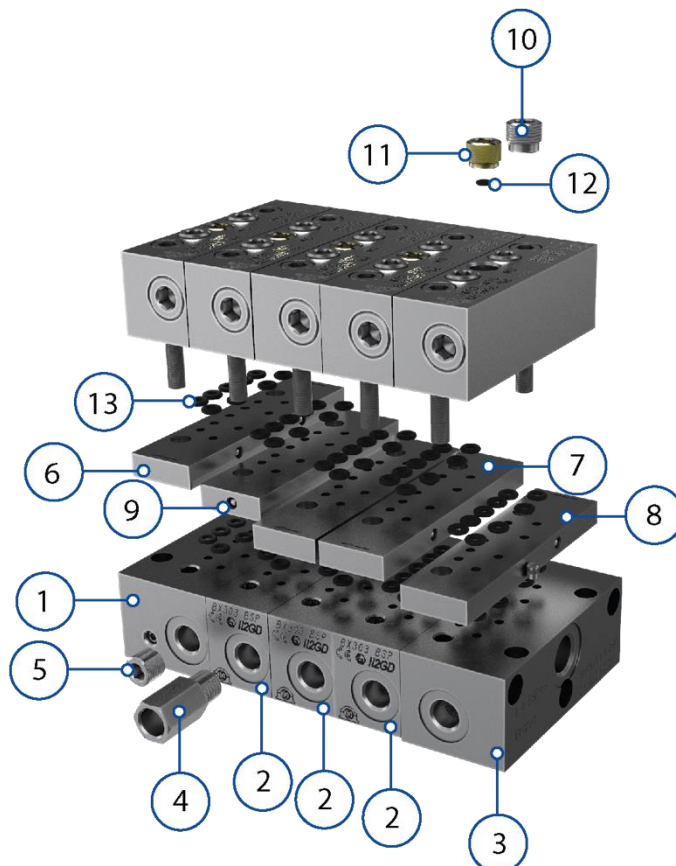
Durante il montaggio prestare attenzione agli "O"-ring posti sul lato della base.

Grazie alle piastrine ponte è possibile trasferire la portata di una valvola dosatrice a quella successiva.

Devono essere ordinate in base al lato dell'uscita che si vuole aggiungere, es. ponte destro, ponte sinistro o ponte destro/sinistro per entrambi.

Il lato dell'elemento ponte è segnalato direttamente sul pezzo da una freccia, che indica l'uscita collegata a quella successiva.

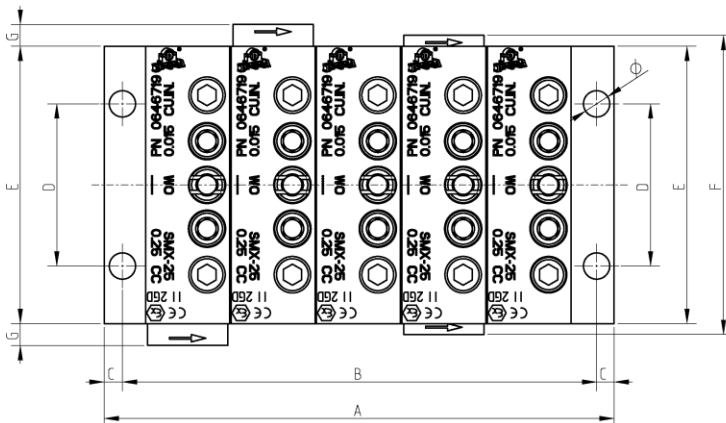
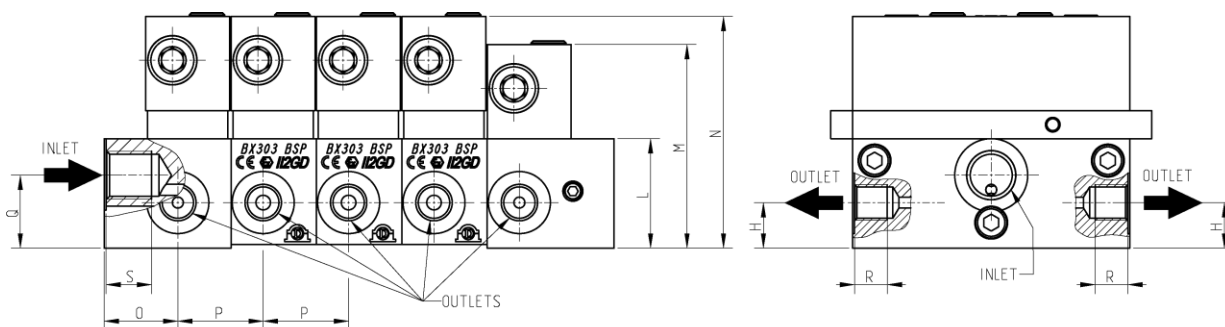
Per il montaggio posizionare la piastrina ponte sulla base; collocare sopra la valvola dosatrice e usare le due viti di fissaggio fornite con l'elemento ponte per fissare tutto.



POSIZIONE	DESCRIZIONE	CODICI AISI 316	CODICI AISI 303
1	Base finale	0646515	0646702
2	Base intermedia	0646513	0646704
3	Base iniziale	0646512	0646700
4	Valvola di non ritorno	0519335	0519335
5	Tappo	0646254	0646254
6	Elemento ponte Sx-Dx	0646223	0646714
7	Elemento ponte Sx	0646221	0646710
8	Elemento ponte Dx	0646220	0646708
9	Elemento ponte singola uscita	0646222	0646712
10	Adattatore bianco per singola uscita	0646250	0646250
11	Adattatore giallo per due uscite separate	0646251	0646251
12	Dischetto di tenuta	0641791	0641791
13	Guarnizione OR di tenuta in Viton	0018887	0018887

VALVOLE DOSATRICI - PORTATE E DIMENSIONI

PORTATA PER USCITA				
PORTATA PER USCITA				1 O 2 USCITE
cc.	cu.in	CODICE AISI 316	CODICE AISI 303	SIMBOLO
0,04	.0024	0646524	0646716	SMX 04
0,08	.005	0646516	0646717	SMX 08
0,12	.0075	0646535	0646725	SMX 12
0,16	.010	0646517	0646718	SMX 16
0,25	.015	0646518	0646719	SMX 25
0,35	.021	0646519	0646720	SMX 35
0,40	.025	0646520	0646721	SMX 40
0,50	.030	0646521	0646722	SMX 50
0,60	.036	0646522	0646723	SMX 60
0,65	.040	0646523	0646724	SMX 65

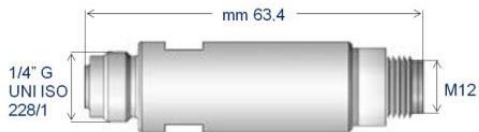


DIMENSIONI BASI ASSIEMATE				
Num.	A		B	
	mm	in	mm	in
3	93,02	3.6	83,02	3.2
4	116,44	4.5	106,44	4.1
5	139,86	5.4	129,86	5.1
6	163,28	6.4	153,28	6.1
7	186,70	7.2	176,70	6.9
8	210,12	8.2	200,12	7.8
9	233,53	9.1	223,53	8.7
10	256,95	10.1	246,95	9.6
11	280,37	10.9	270,37	10.5
12	303,79	11.8	293,79	11.4
13	327,21	12.8	317,21	12.4
14	350,63	13.7	340,63	13.3
15	374,05	14.6	364,05	14.2
16	397,47	15.5	387,47	15.1
17	420,89	16.4	410,89	16.1
18	444,30	17.3	434,30	16.9
19	467,72	18.2	457,72	17.8
20	491,14	19.1	481,14	18.8

DIMENSIONI ELEMENTI SMX							
C		D		E		F	
mm	in	mm	in	mm	in	mm	in
5	0.20	44.45	1.74	76	2.99	82	3.23
G		H		L		M	
6	0.24	12.5	0.49	30	1.18	56	2.20
N		O		P		Q	
63.5	2.50	20.2	0.80	23.42	0.92	20	0.79
R		S		Ø		INLET	OUTLET
9	0.35	12.5	0.49	7.2	0.28	1/4" BSP	1/8" BSP



DISPOSITIVO DI MONITORAGGIO



Per completare il sistema si consiglia l'utilizzo di un dispositivo di controllo, in grado di verificare il corretto funzionamento del pacchetto dosatore.

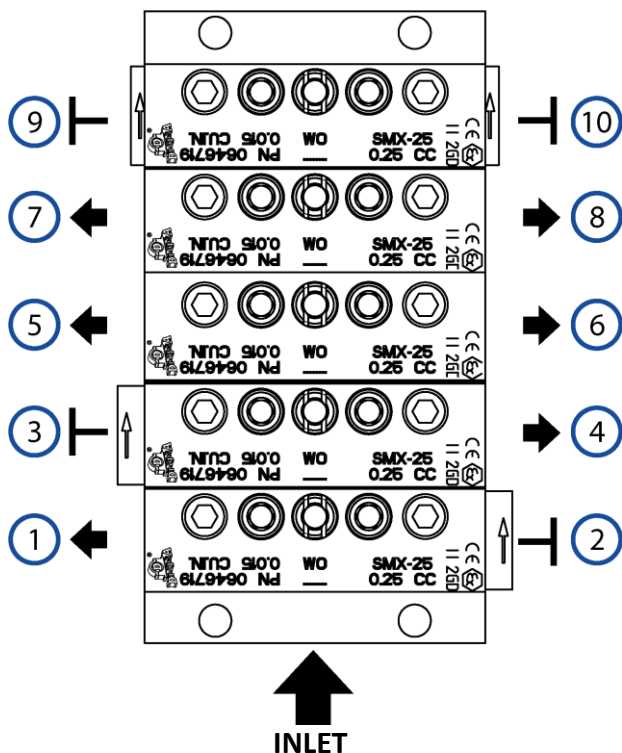
I dispositivi consigliati sono di tipo elettrico (UltraSensor).

CARATTERISTICHE TECNICHE	
Materiale	AISI 316
Max. cicli al minuto	1000
Alimentazione	8 ÷ 28 V DC
Protezione al corto circuito	✓
Led visualizzatore	✓
Temperatura di lavoro	- 10°C ÷ + 60°C
Grado di protezione	IP 67
Segnale di uscita	NPN 2A N.O. - PNP 0,7A N.O.

ULTRASENSOR (ELETTRICO)		
DESCRIZIONE		CODICE
UltraSensor Acciaio inox AISI 316		1655340

INFORMAZIONI PER L'ORDINE

ATTENZIONE: per determinare le uscite tener presente che l'insieme è visto verticalmente e le uscite sono numerate in sequenza a partire dal basso (entrata), da sinistra a destra.



Dispositivo per unire o per separare le uscite

E' possibile sommare le due portate di uno stesso elemento sostituendo l'adattatore giallo, codice **0646251**, con l'adattatore bianco, codice **0646250**, come illustrato nel disegno sottostante. Quando le due uscite sono collegate ricordarsi di chiudere con un tappo quella non utilizzata.

