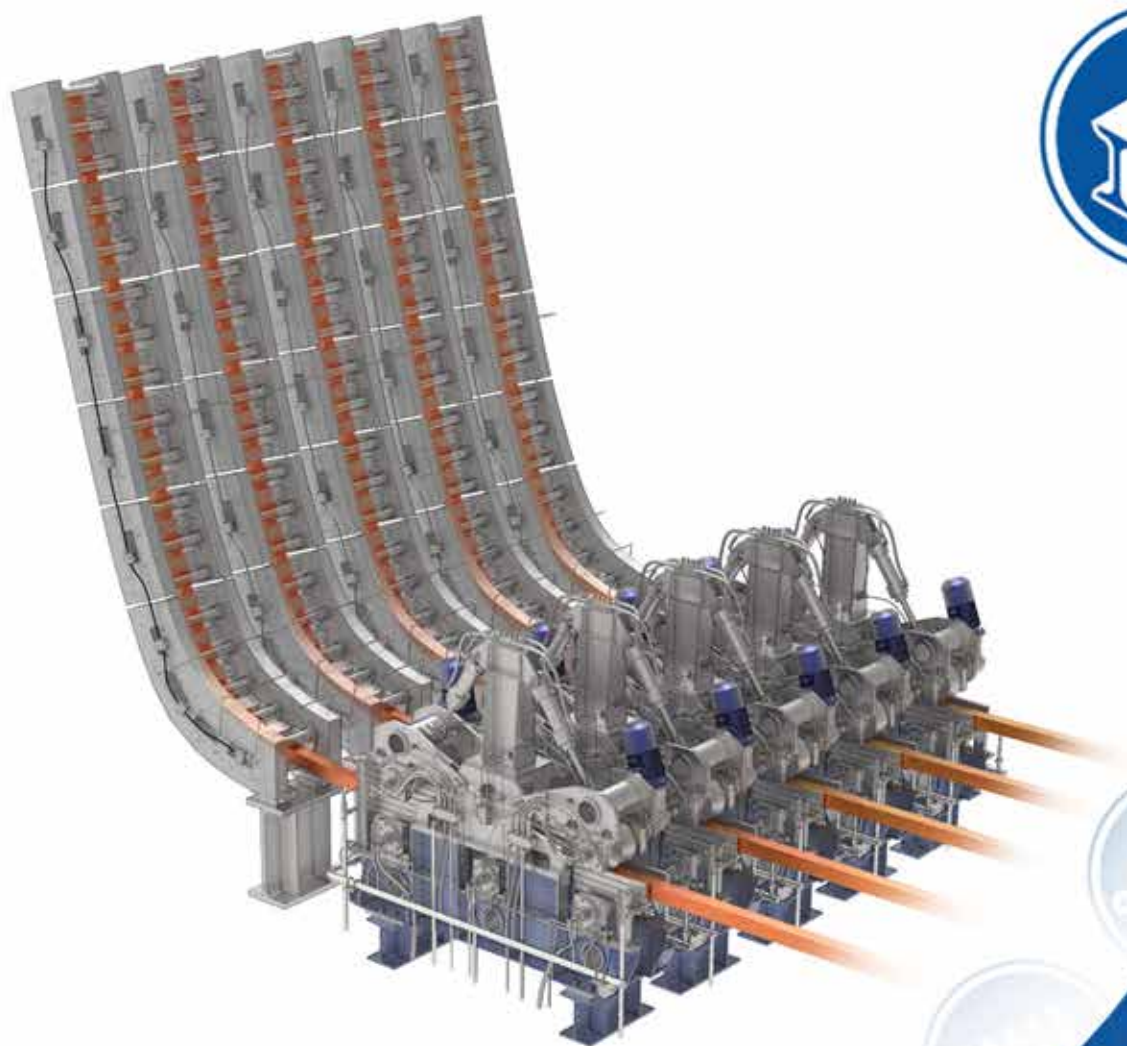


# DropsA

Lubrication systems specialists

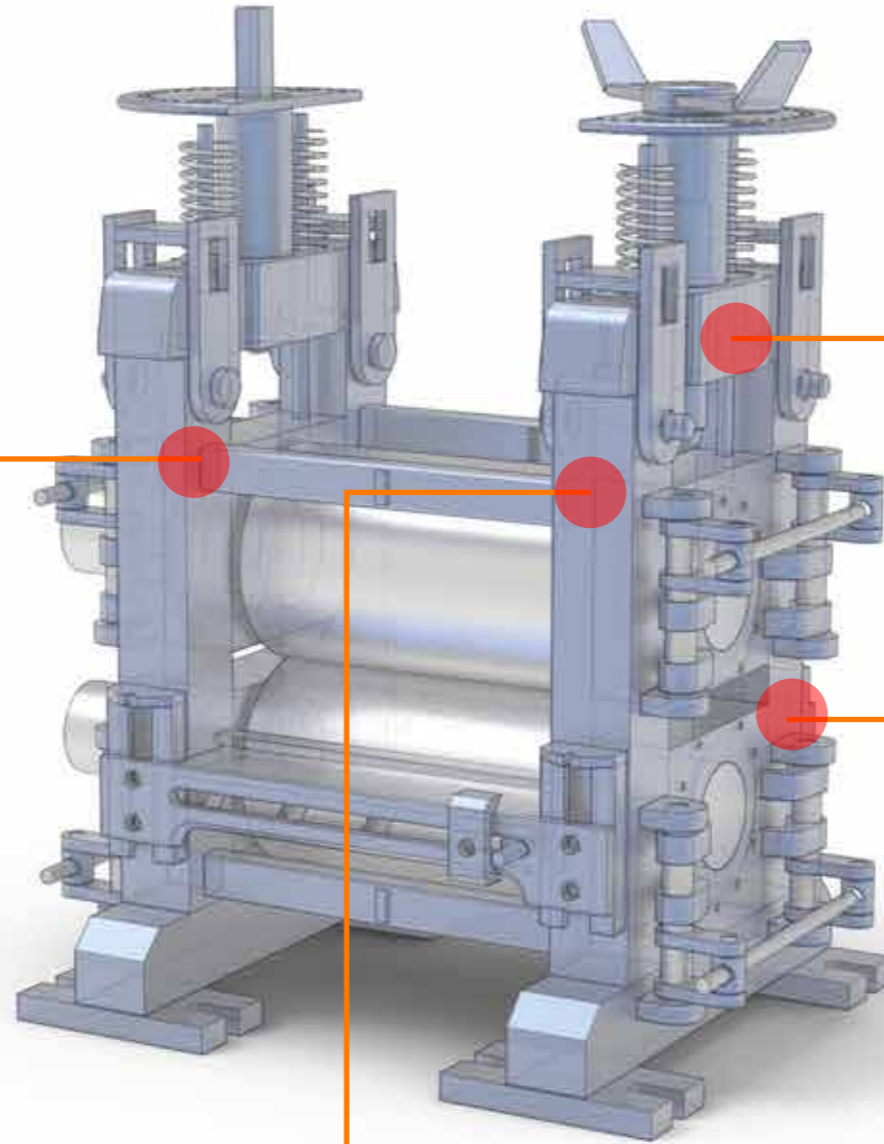
钢与铝





润滑卫星面板

“卫星”控制面板是一个中间面板，由一个带有已校准元件的SMX分配器、一个空气处理单元、压力开关、流量计和混合阀组成。该面板安装在油站和机架之间。根据系统的扩展情况、机架数和位置、待润滑的轴承数，可安装1个或多个卫星面板以对系统进行分区，提高控制能力和可靠性。所有空气和油的流量都可通过安装在油站的PLC进行控制，从而根据使用要求、温度或磨损情况调整发送至润滑点的润滑剂用量。



油站



SMX系列油气分配器

辊轧机架油气润滑可用的各种类型系统中，SMX油气分配器特别适用于之前用干油润滑过的、机架尺寸较小的轧机，从而实现成本的优化，大幅降低润滑剂的浪费和对环境的影响。使用这些分配器的典型系统具备一条带有双线路分配器的主线，这些双线路分配器安装在带有循环控制的卫星面板上。



分流管

特罗浦斯制造的“分流管”型润滑器是根据轴承特性和辊轧机架上的孔数而设计的定制化产品。“分流管”是基于比例剂量的分流管。油气混合物在管道进口被分为两三条或多条支流，根据型号和需求而定。特罗浦斯使用流体动力学计算工具（CFD）和实验数据来优化出口流量的压力平衡，以在润滑点上获得更精确的油气分布。



分流块

油气分流块是一个润滑剂的分流块，可根据分配器的出口数量按相同的比例分流油气混合物。进口的油气混合物被分流到两个、四个或八个出口。使用这种油气分流技术的主要优点在于只需使用一条同时含有油气的管道。油气分流块所采用的技术虽然不如体积技术精确，但由于其降低了使用的管道数，因此大大节省了初始成本。分流块通常被用于将旧的干油润滑轧机转型为油气系统，而每个轴承牙盘上的孔不能利用分流管。



**线路末端压力开关**  
 此线路末端压力开关安装在主线路的外部，用于控制系统的正确运行。当线路压力达不到设置的校准值时，可发送一个报警信号或锁定机器。



**干油站**  
 在连续铸造之后和轧制机组之前的轧制程序开始部位，由特罗浦斯的干油系统和双线路分配器进行润滑。考虑到需要连续运行并为了保证最大可靠性，建议使用带备用泵的冗余系统，该备用泵以固定的间隔自动启动和停止，以延长电机和受压最大的部件的使用寿命，并可减少维护时间。带100kg油箱的Sumo 2系列泵通常与电气设备、仪器和控制阀（压力开关，压力计，压力变送器，电磁阀等）一起安装在撬板上。



**双线路分配器**  
 双线路系统的模块化分配器是灵活而精确的组件。由底座和阀门构成（材质为AISI 316不锈钢或AVP钢）。该阀门有流量可调或者流量固定版本可用。双线路模块化分配器具备以下优点：

- 增加或减少组装模块化元件灵活性高。
- 节约时间：更换分配阀时无需干预总成或者管道接头与管道。
- 降低维护成本：系统的完全模块化使操作变得更加快速，且成本低廉。
- 备件库存成本降低，因为阀门和相应的底座均可互换。

除了可以根据客户要求涂漆的标准版本外，还可使用SUMO II、MINISUMO、MINISUMO II系列的所有泵，包括符合NEMA、EAC、ATEX（1区和2区）法规的特殊变型。



### 自动润滑：优化加工成本和时间



象炼钢厂领域这样在恶劣环境条件下工作的机械尤其需要使用适当的润滑系统，以保证机械能够正确运行。安装自动润滑系统可降低机器的停机率，控制好润滑剂的消耗量和提高轴承、链条和齿轮的寿命。特罗浦斯拥有多年的丰富经验，在全球遍布广泛的分公司和销售网络，可为任何需求提供专门的解决方案，为客户提供从设计、安装到售后的整个流程服务。钢铁和铝材领域中的解决方案可应用在各种类型的机器中：

自1946年以来，特罗浦斯一直致力于生产集中润滑系统和组件，不断开发新产品和专利，使公司在全球的润滑领域更具创新性和竞争力。

特罗浦斯产品丰富，提供了系统、操作和组件方面的最新技术，可最大限度提高客户机器的利润率和生产率。通过各分公司和专业的分销渠道，特罗浦斯可以在本地或全球范围内及时予以响应，为客户提供支持和协助，确保全球范围内具有一致的高质量标准。



### 特罗浦斯的生产

特罗浦斯在位于米兰附近的主厂中拥有的生产、加工和自动装配机器，均配备了先进的质量监控系统 and 产品可追溯性监控系统，以确保高效的产品加工和装配，保证产品精确符合技术规格。公司不断投资产品的设计、工程和生产方面的所有领域，确保不断提高产品本身的可靠性。



连铸段



矫直机



机架



回弯段成型机



剪床

### 系统解决方案



全损耗润滑



干油润滑



油气润滑



稀油润滑



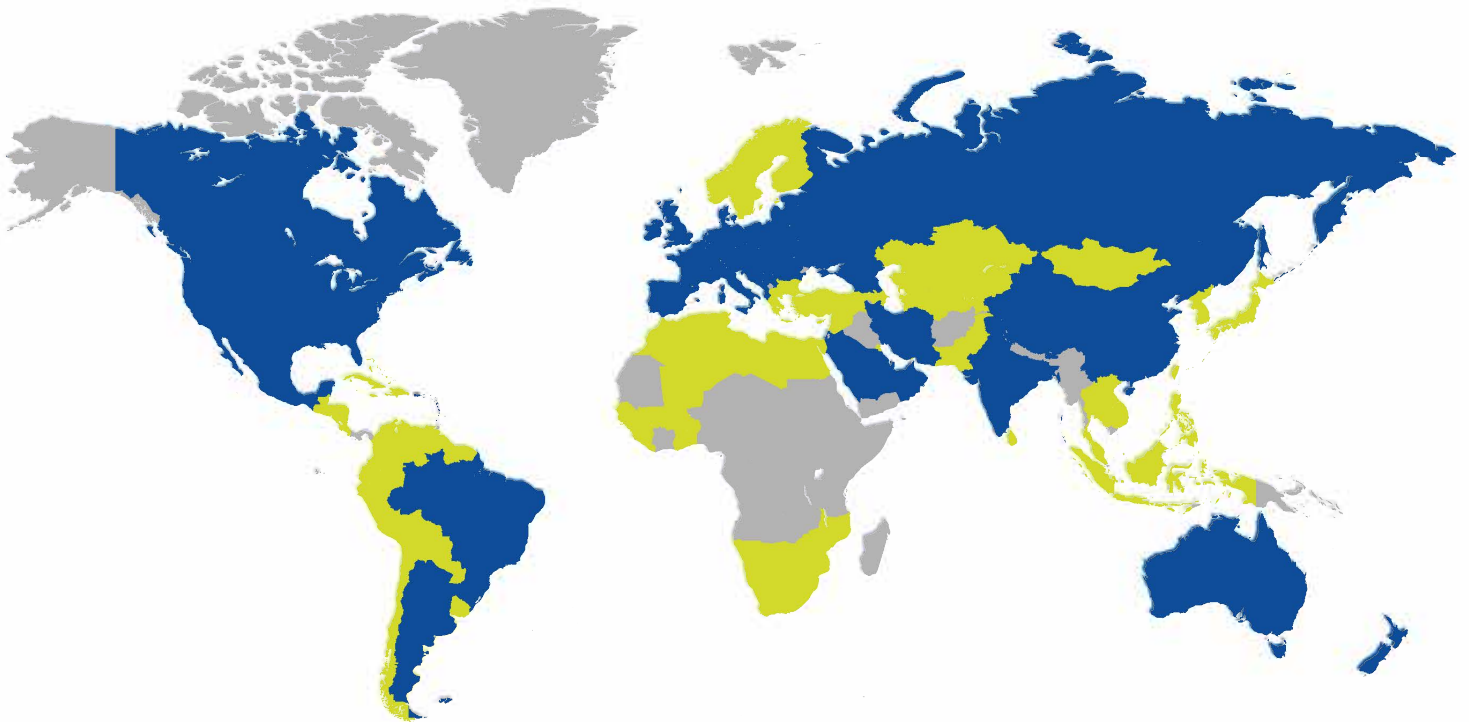
近干式加工微量润滑



---

# DropsA

Lubrication systems specialists



[@DropsA](#) [#LubricationSystems](#) [#Solutions](#) [#Innovation](#) [#Technology](#)