

CARATTERISTICHE

- MONITORAGGIO DA REMOTO CON SCHEDA 3G O WI-FI
- GRASSO NLGI 2
- SISTEMA MODULARE
- TEMPERATURE -25 °C E + 45°C.
- LUBRIFICA UN'ESTESA FINO A 6.000 m

TRACK-LUBE

Per la lubrificazione del fianco attivo della rotaia

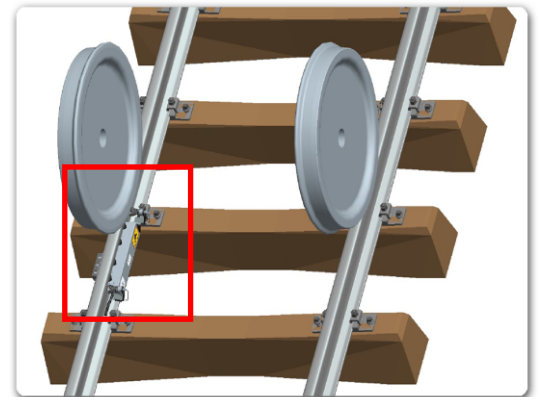
Il **TRACK-LUBE** è un sistema progettato per la lubrificazione del fianco attivo della rotaia.

Grazie alla modularità, l'impianto può essere ampliato fino a **12 small-bar**, permettendo la lubrificazione di più di **6000 metri** di rotaia.

L'intero sistema può essere monitorato comodamente da **dispositivi remoti**, grazie ad una scheda 3G o alla connessione **WI-FI**.

Il sistema è composto da 2 elementi principali:

- **Armadio:** compreso di pannello di controllo, 1 una pompa elettrica
- **Small-Bar:** (erogatore grasso a 4 uscite)



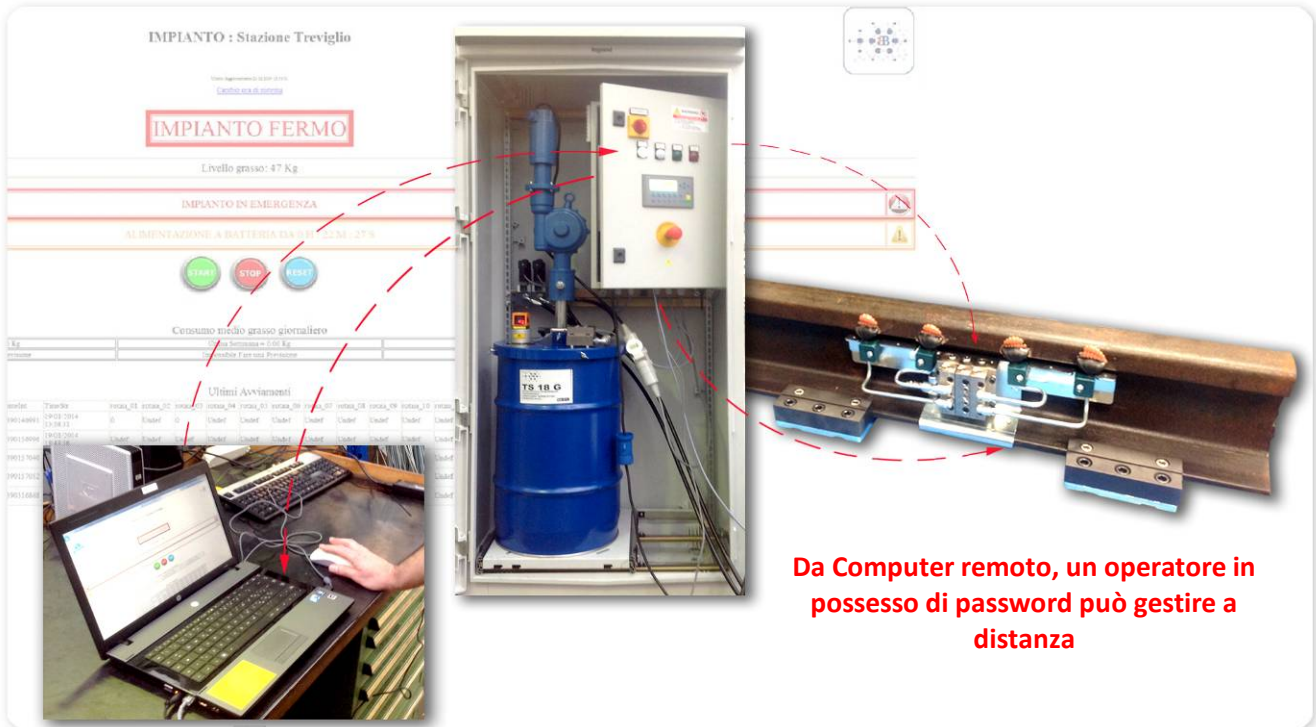
PRINCIPIO DI FUNZIONAMENTO

Le vibrazioni create dal passaggio del treno, vengono rilevate dal sensore posto sulla Small-bar che, inviandone il segnale al quadro di comando, genera il consenso all'avvio del ciclo di lubrificazione.

La pompa viene attivata ed il lubrificante attraversa il dosatore SMX completo di controllo di ciclo elettrico, gestito dal quadro di comando per garantire la corretta quantità di grasso da inviare alla small-bar o, in successione, a più small-bar.

Un livello laser tiene costantemente sotto controllo la quantità residua del grasso presente nel fusto.

Un by-pass integrato nella pompa protegge da eventuali sovrappressioni, scaricando all'interno del fusto la pressione accumulata.



Il **Sistema di Lubrificazione Rotaie** consente di avere numerose funzioni, di seguito brevemente elencate:

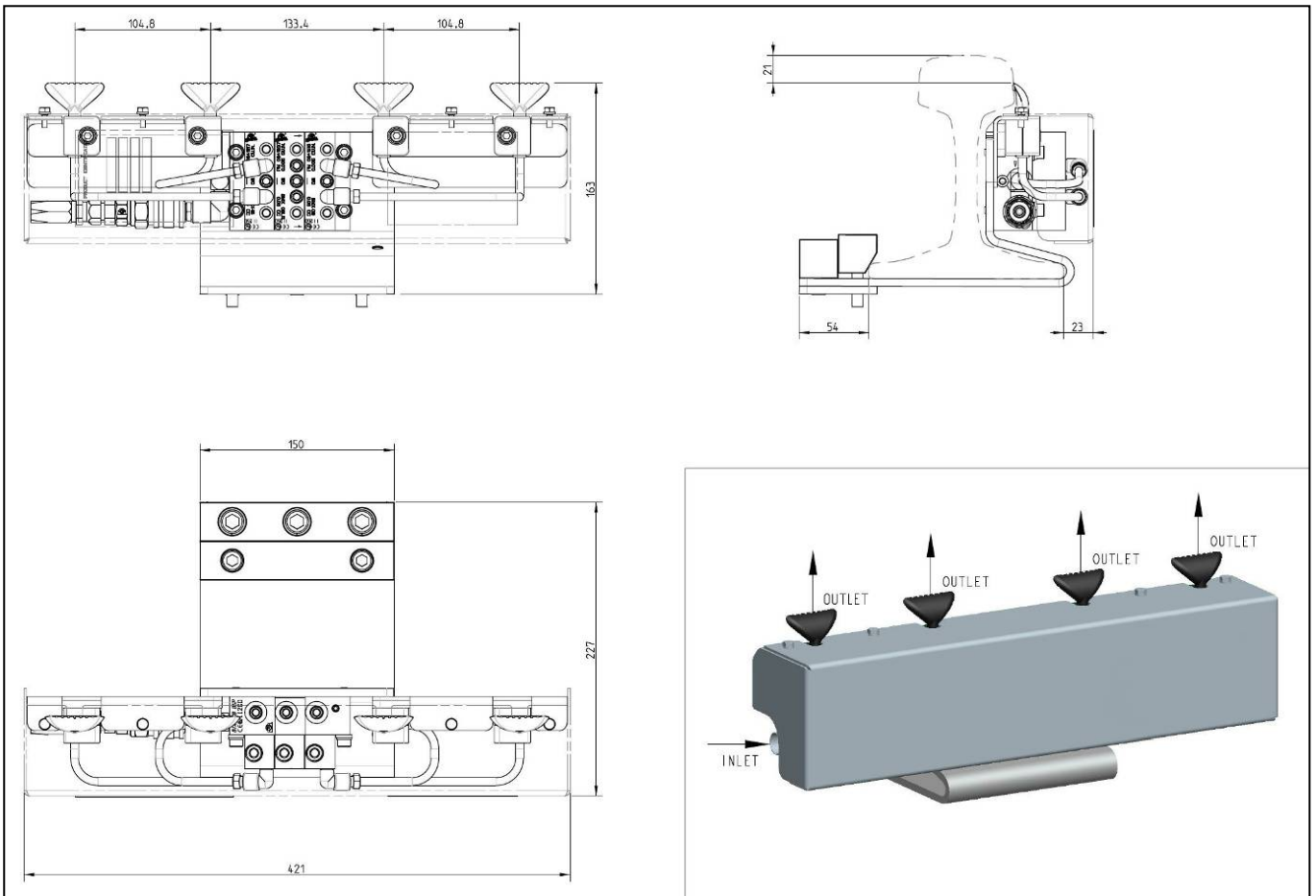
- Pannello LCD per la diagnostica, controllo dello stato dell'impianto e modifica dei parametri dell'intero sistema.
- Impostazione quantitativo di grasso da erogare per ogni singola zona.
- Misurazione livello grasso fusto tramite sensore laser e visualizzazione livello sul pannello LCD; anche su Pagina Web (OPZIONALE).
- Controllo remoto mediante invio di e-mail che segnala interruzioni del funzionamento;
- Predisposizione al collegamento on – line, mediante pagina Web.
- Monitoraggio e gestione tramite Pagina Web

CARATTERISTICHE TECNICHE

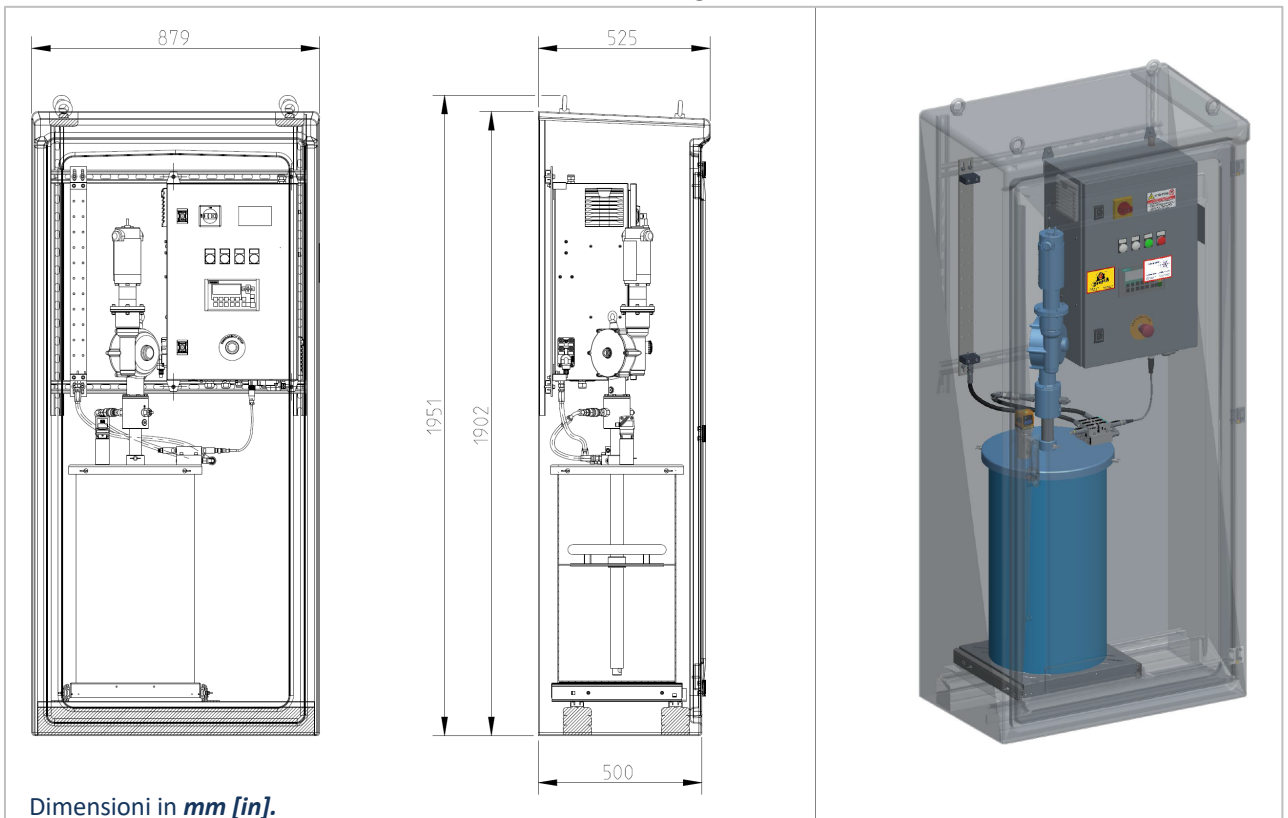
CARATTERISTICHE TECNICHE	
Alimentazione	90 ÷ 260VAC 50 ÷ 60HZ 1A @ 230V (in Standby) - 3A @ 230V (con Pompa in funzione)
Alimentazione pompa	24VDC
Lubrificante	GRASSO NLGI 2
Capienza fusto	50KG
Peso (armadio + quadro)	95KG
Peso (pompa + coperchio)	27KG
Peso (small-bar)	11KG
Protezione ip (armadio)	IP 55 – IK 10
Temperatura di lavoro	-25°C ÷ +50°C
Temperatura di stoccaggio	-25°C ÷ +85°C
Livello di pressione sonora	< 70 db (A)

DIMENSIONI (NON IN SCALA)

SMALL-BAR



ARMADIO



Dimensioni in *mm [in.]*.

INFORMAZIONI PER L'ORDINE LA CONFIGURAZIONE BASE DEL TRACK-LUBE:

1. ARMADIO DOTATO DI PANNELLO DI CONTROLLO

	NOTE	CODICE	Q.ty
ARMADIO	Armadio premontato di strutture comprensivo di ripiano, pompa, quadro elettrico, ecc.	1900290	<input type="radio"/>
	GR. ARMADIO LUBRIF. ROTAIE - APERTURA SX	1900390	<input type="radio"/>
	GR. ARMADIO LUBRIF. ROTAIE FV - APERTURA DX	1900291	<input type="radio"/>
	GR. ARMADIO LUBRIF. ROTAIE FV - APERTURA SX	1900391	<input type="radio"/>

2. FUSTO

50 KG GRASSO	Da ordinare sempre	3225550	<input type="radio"/>
---------------------	--------------------	----------------	-----------------------

3. SMALL - BAR

KIT EV + SMALL-BAR 60	Numero di Small-bar equivalenti alle Elettrovalvole da montare nell'armadio	3133825	<input type="radio"/>
KIT EV + SMALL-BAR 50	In alternativa al precedente (3133825) solo per rotaie 50 UNI	3133829	<input type="radio"/>
KIT EV + SMALL-BAR 60 UNI PER DEVIATOIO	Numero di Small-bar per deviatoio equivalenti alle Elettrovalvole da montare nell'armadio	3133837	<input type="radio"/>

4. KIT SENSORE VIBRAZIONI PER ATTIVAZIONE SISTEMA

PER SMALL-BAR 60 UNI	Con 10m di cavo e guaina. Indicare eventuale lunghezza superiore per il cavo 0039045 + guaina 1523535. (fornendo la misura della canalina o del corrugato predisposti).	3133826	<input type="radio"/>
PER SMALL-BAR 50 UNI	Con 10m di cavo e guaina. Indicare eventuale lunghezza superiore per il cavo 0039045 + guaina 1523535. (fornendo la misura della canalina o del corrugato predisposti).	3133838	<input type="radio"/>

5. KIT TUBAZIONI E RACCORDI

TUBO FLEX SAE 100 PRECARICATO GRASSO CLIP FISSAGGIO CAVI E TUBI PER ROTAIE	Indicare i metri complessivi per tutte le small-bar (max 20 m). (fornendo la misura della canalina o del corrugato predisposti). Preferibilmente una ogni 2 metri di tubo che corre su rotaia	0101818	<input type="radio"/>
TUBO FLEX D.8 PRECARICATO GRASSO	Indicare i metri complessivi per tutte le small-bar (per distanze > 25m). (aggiungere per ogni small-bar 1 raccordo 0102525).	0101814	<input type="radio"/>

6. MODULO PER CONTROLLO REMOTO

MODULO CONTROLLO REMOTO	Attivazione sistema di controllo e comando mediante pagina web	TRACKWEB	<input type="radio"/>
------------------------------------	--	-----------------	-----------------------

OPTIONAL

KIT ESPANSIONE 4 TO 8	Solo per installazioni da 5 a 8 small-bar.	3133898	<input type="radio"/>
KIT ESPANSIONE 4 TO 12	Solo per installazioni da 5 a 12 small-bar.	3133899	<input type="radio"/>
KIT ANTI ICE	Kit con quadro elettrico, sensore di temperatura. (ordinare a parte tubo e cavo scaldante)	1641433	<input type="radio"/>
KIT RACCORDO 180 PER SMALL-BAR	Utile per non curvare eccessivamente il tubo in ingresso alla small-bar a 180° o 90°.	3133828	<input type="radio"/>
CAVO SCALDANTE 12 MT	Cavo scaldante 12 m e tubo coibentato.	3178052	<input type="radio"/>
CAVO SCALDANTE 18 MT	Cavo scaldante 18 m e tubo coibentato.	3178055	<input type="radio"/>

NB: E' importante che l'utente effettui un sopralluogo per determinare ciò che è necessario per la corretta lubrificazione

Info Distributore: