



Die Einkolbenpumpe AM ist eine robuste Pneumatikpumpe. Sie ist geeignet für automatisierte Schmieraufgaben, welche mehrmals täglich bis maximal einmal pro Minute geschmiert werden müssen. Die Einkolbenpumpe ist mit Schwimmerschalter für Öl, mit kapazitiver Niveauekontrolle für Öl oder Fließfett oder ohne Niveauekontrolle erhältlich.

## 1. AUFBAU

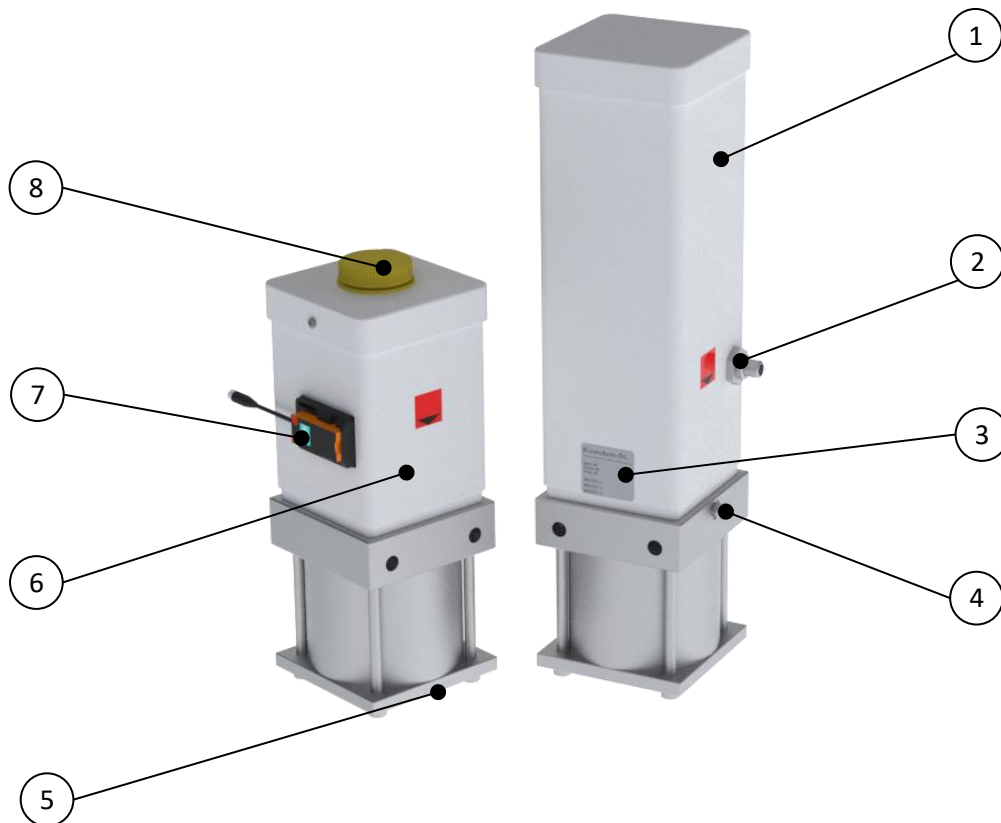


Abbildung 1

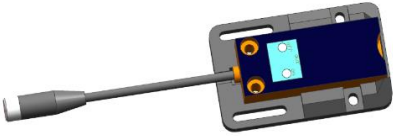
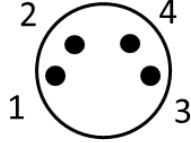
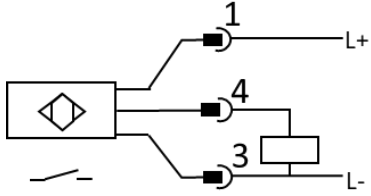
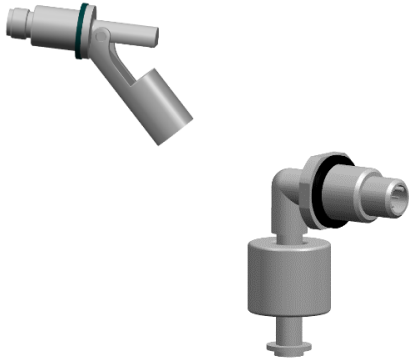
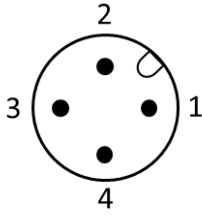
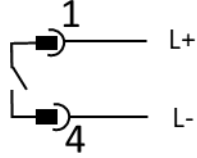
- |  |                                |
|--|--------------------------------|
| 1. Behälter, 3.0L                      | 5. Anschluss Druckluft         |
| 2. Niveauekontrolle, Schwimmerschalter | 6. Behälter, 1.2L              |
| 3. Typenschild                         | 7. Niveauekontrolle, kapazitiv |
| 4. Schmierleitungsanschluss            | 8. Schraubdeckel               |



## 2. TECHNISCHE DATEN

Allgemein	
Bauart	<i>Einkolbenpumpe</i>
Schmierleitungsanschluss	<i>Rohranschluss Ø 6 mm</i>
Umgebungstemperatur	<i>0° bis 80°C</i>
Befüllung	<i>manuell</i>
Einbaulage	<i>senkrecht</i>
Schutzart nach EN60529	<i>IP 67</i>
Masse	<i>4.1 kg (1.2 l Behälter) 4.3 kg (3.0 l Behälter)</i>
Verwendung	<i>Einleitungs-Schmiersysteme</i>
Hydraulik	
Betriebsdruck	<i><math>P_{Fluid} = 10,0 \times (P_{Luft} - 0,6)</math></i>
Druckbegrenzung	<i>60 bar</i>
Fördervolumen	<i>25 cm<sup>3</sup>/Hub</i>
Betriebsmedium	<i>Fließfett, Mineralöl</i>
Viskositätsbereich	<i>NLGI 000-0 (nach Fließfettfreigabeliste) 50-750mm<sup>2</sup>/s</i>
Antrieb	
Antriebsart	<i>pneumatisch</i>
Versorgungsdruck	<i>4 bis 6 bar</i>
Versorgungsanschluss	<i>G ¼</i>



Sensorik Niveauekontrolle			
<p>Kapazitive Niveauekontrolle</p> 	Nennspannung	24 V DC	
	Schaltstrom	≤ 100 mA	
	Stromaufnahme (idle)	≤ 17 mA	
	Anschluss	M8x1	 
<p>Schwimmerschalter</p> 	Nennspannung	24 V DC	
	Schaltstrom	≤ 100 mA	
	Anschluss	M12x1	 



### 3. ABMESSUNGEN

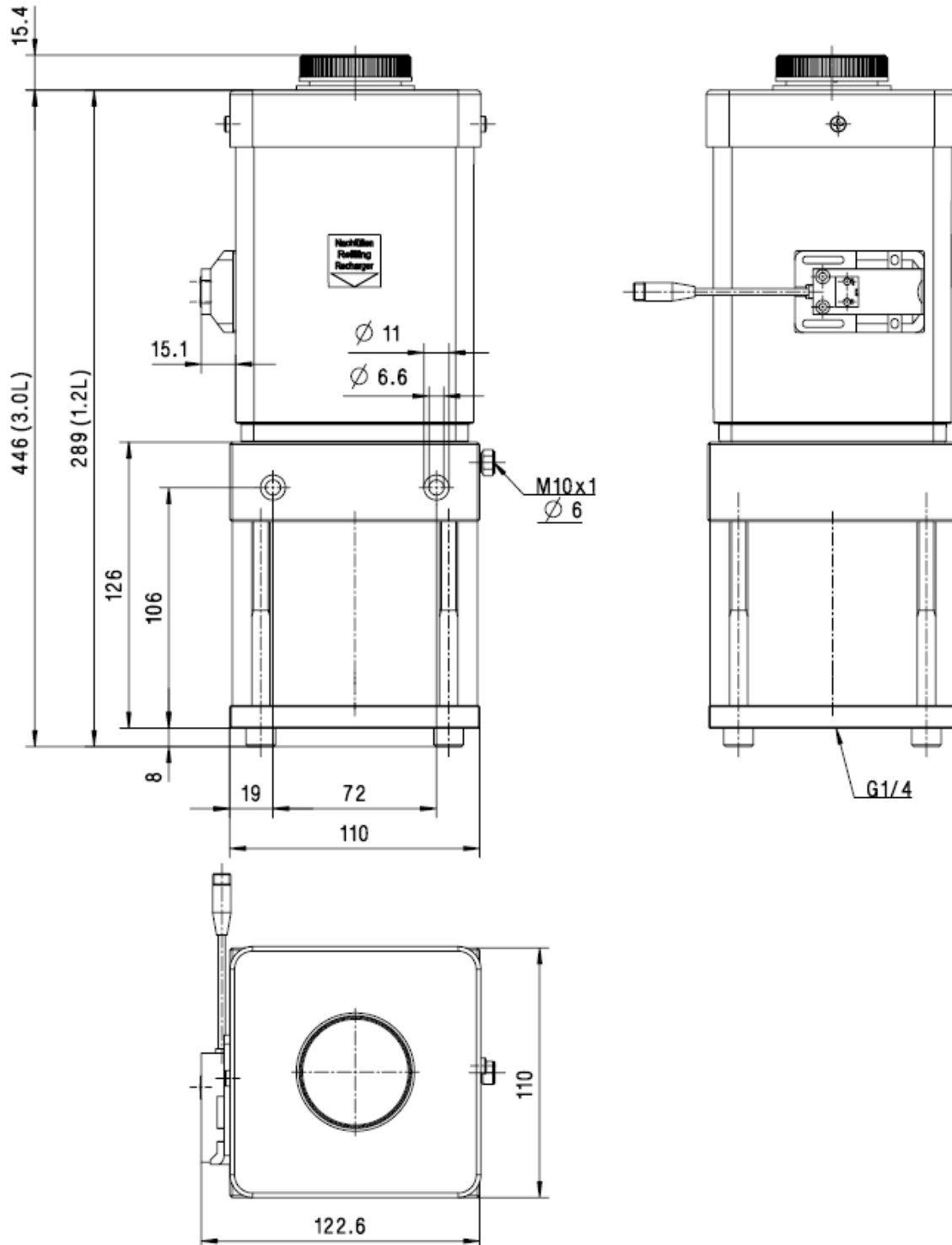


Abbildung 2: Einkolbenpumpe AM mit kapazitiver Niveauekontrolle

**i** M10x1 oder  $\varnothing 6$  siehe Tabelle Bestellinformationen (Spalte: Hauptleitungsanschluss)

# AM (KAPAZITIVE FÜLLSTANDKONTROLLE) EINKOLBENPUMPE

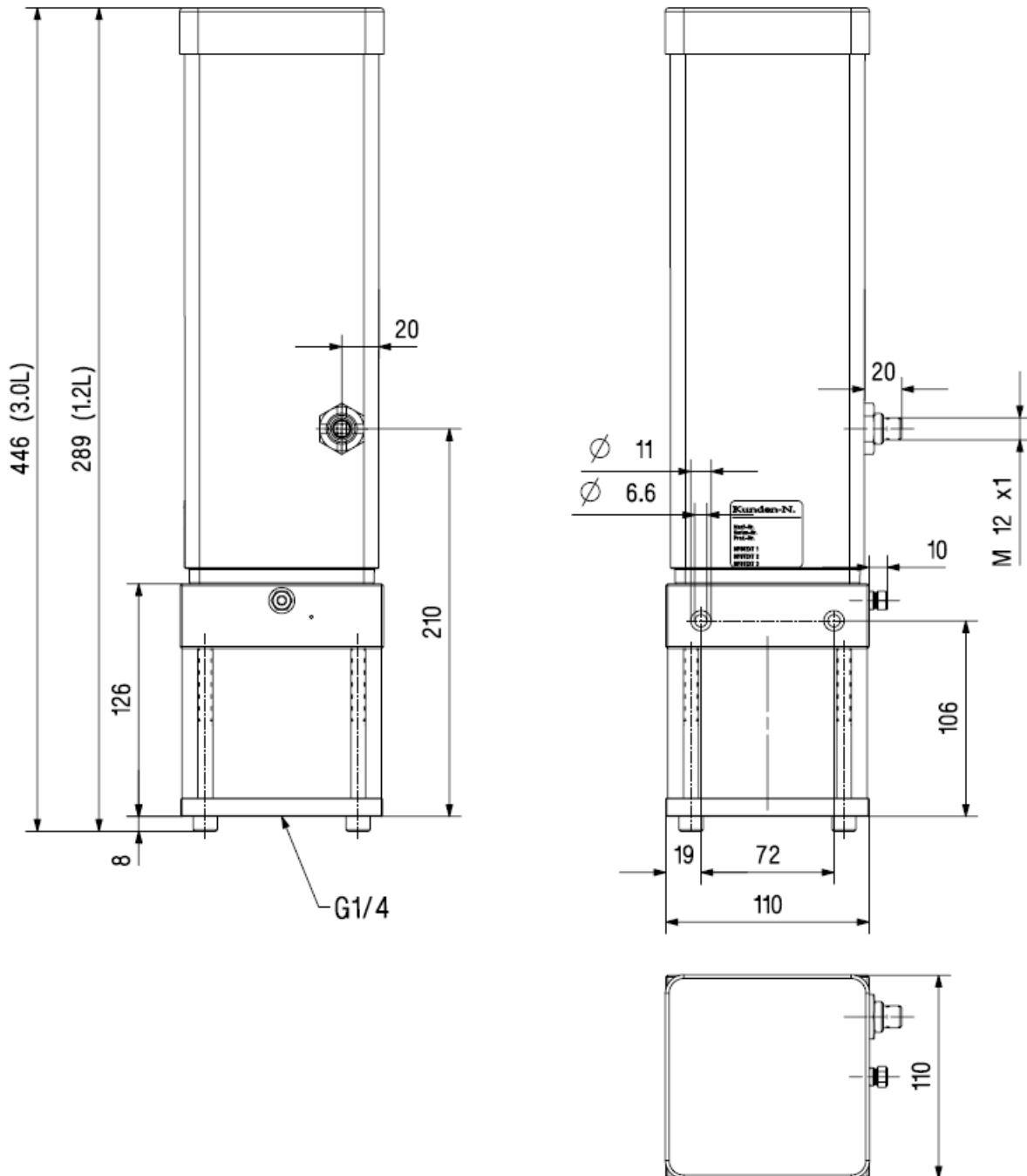


Abbildung 3: Einkolbenpumpe AM mit Schwimmerschalter



## Fluidplan

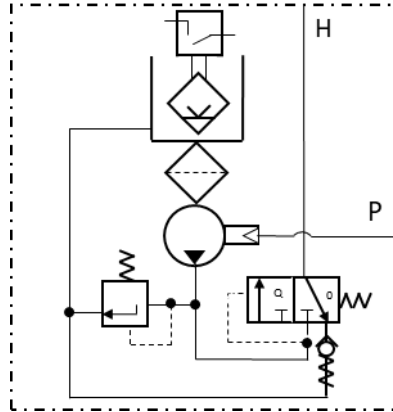


Abbildung 4: Fluidplan

## 4. BESTELLINFORMATIONEN

### 4.1. OHNE NIVEAUKONTROLLE

Behältergröße	Hauptleitungsanschluss	Niveau-Kontrolle	Sieb	Füll-nippel	Entlastungs-ventil	Sonstiges	Artikelnummer
1.2L	M10x1, links	-	-	-	0.5 bar		P30011661
3.0L	6mm, rechts	-	X	-	0.7 bar	L-Steck-verschr. 6mm Druckluft	P30011635

Weitere Versionen werden auf Anfrage konfiguriert.

### 4.2. MIT SCHWIMMERSCHALTER (NICHT FÜR FLIEßFETT)

Behältergröße	Hauptleitungsanschluss	Niveau-Kontrolle	Sieb	Füll-nippel	Entlastungs-ventil	Sonstiges	Artikelnummer
3.0L	6mm, rechts	rechts	X	-	0.7 bar		P30011626
	6mm, rechts	rechts	X	-	1.5 bar		P30011632

Weitere Versionen werden auf Anfrage konfiguriert.





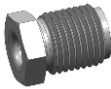
## 4.3. MIT KAPAZITIVER NIVEAUKONTROLLE

Behältergröße	Hauptleitungsanschluss	Niveau-Kontrolle	Sieb	Füll-nippel	Entlastungs-ventil	Sonstiges	Artikelnummer
<b>1.2L</b>	6mm, links	links	X	-	1.5 bar		<b>P30011634</b>
	6mm, rechts	links	X	-	0.5 bar	Mit Schraub-deckel	<b>P30011637</b>
	6mm, rechts	rechts	X	-	0.5 bar		<b>P30011649</b>
	M10x1, rechts	vorne	X	-	0.5 bar		<b>P30011654</b>
	6mm, links	links	X	-	0.3 bar	Reduzierter Entlastungsdruck	<b>P30011660</b>
	6mm, links	links	X	Flach, vorne	0.5 bar		<b>P30011662</b>
<b>3.0L</b>	6mm, links	links	X	-	0.7 bar		<b>P30011639</b>
	6mm, rechts	rechts	X	-	1.5 bar	Mit Schraub-deckel	<b>P30011642</b>
	6mm, rechts	rechts	X	-	0.5 bar	L-Steck-verschr.6mm Druckluft	<b>P30011643</b>
	M10x1, rechts	vorne	X	Schnell-Kuppl. vorne	0.5 bar		<b>P30011644</b>
	6mm, rechts	rechts	X	-	0.5 bar		<b>P30011650</b>
	6mm, rechts	rechts	X	-	0.7 bar		<b>P30011651</b>
	M10x1, rechts	rechts	X	-	-	Externes Druck-Entlastungsventil	<b>P30011656</b>


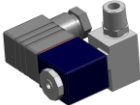

Weitere Versionen werden auf Anfrage konfiguriert.



## 5. ERSATZTEILE

	Benennung	Beschreibung	Artikelnummer
	Kappe	für Behälter	P30400600
	Doppelkegelring	für Schmierleitungsanschluss	P30215201
	Überwurfschraube	für Schmierleitungsanschluss	P30256621

## 6. ZUBEHÖR

	Benennung	Beschreibung	Artikelnummer
	Zylinderschraube	M6x25	P62004053
	Sicherungsscheibe	für M6	P62050004
	3/2 Wegeventil-Set, 24 V DC, 3W	Ansteuerung Druckluft	P30023403
	3/2 Wegeventil-Set, 230 V AC, 6.5W VA	Ansteuerung Druckluft	P30023404
	Anschlusskabel 5m, M8x1 Kabeldose;	für Niveauekontrolle	P67202099
	Anschlusskabel 15m, M8x1 Kabeldose;		P67660403
	Anschlusskabel 5m, M12x1 Kabeldose;	für Schwimmerschalter	P67202034
	Anschlusskabel 20m, M12x1 Kabeldose;		P67202463