



IT

**LIBRETTO USO E MANUTENZIONE
INGRASSATORI A PRESSIONE**

EN

**OPERATING INSTRUCTIONS AND MAINTENANCE
GREASE GUNS WITH RESERVOIR**

FR

**LIVRET D'UTILISATION ET ENTRETIEN
APPAREILS DE GRAISSAGE**

DE

**GEBRAUCHS - UND WARTUNGSHANDBUCH
LUB-HOCHDRUCKPRESSEN**

ES

**MANUAL PARA EL USO Y EL MANTENIMIENTO
PISTOLA DE ENGRASE CON DEPOSITO**

PT

**INSTRUÇÕES DE MANUSEAMENTO E MANUTENÇÃO
DISTRIBUIDORES DE MASSA A ALTA PRESSÃO**

NL

**GEBRUIKSHANDLEIDING EN ONDERHOUD
DOORSMEERUNITS**

DK

**BRUGS- OG VEDLIGEHOLDELSERMANUAL
FEDTPISTOLER MED BEHOLDER**

NO

**BRUKERVEILEDNING OG VEDLIKEHOLD
HØYTRYKKS FETTPRESSE MED BEHOLDER**

FI

**KÄYTTÖ-JA HOULTO-OHJEET
SMÖRJNIPPLAR MED TRYCK**

SV

**BRUKSANVISNING OCH UNDERHÅLL
RASVAUSLAITE ASTIALLA**

EL

**Εγχειρίδιο χρήσης και συντήρησης
ΦΟΡΗΤΟΙ ΓΡΑΣΑΔΟΡΟΙ**

IT

La società ringrazia per aver acquistato un prodotto della sua gamma e la invita alla lettura del presente libretto. All'interno troverà le informazioni necessarie per un corretto utilizzo della macchina acquistata; **si prega pertanto l'utente di seguire attentamente le avvertenze contenute e di leggerlo in ogni sua parte.** Si prega inoltre di conservare il libretto in luogo adatto a mantenerlo inalterato. Il contenuto di questo manuale può essere modificato senza preavviso, né ulteriori obblighi, al fine di includere varianti e miglioramenti alle unità già inviate. E' vietata la riproduzione o la traduzione di qualsiasi parte di questo libretto senza previa autorizzazione.

EN

The company thanks you for your purchase of an item of our production and we kindly invite you to read this manual. You will find necessary information for a correct use of the machine you have bought; **we ask you to carefully follow the warnings contained in this manual and read it completely.** Furthermore please put this manual in a place where it can be kept in good conditions. The content of this manual can be modified without any previous notice and without any obligation in the case we need to add some variations and improvements to the copies we already supplied. The reproduction or translation of this manual or any part of it without our authorisation is forbidden.

FR

La société vous remercie pour avoir acheté un produit de sa gamme et vous invite à la lecture de ce livret. Dans ce livret vous trouverez les informations nécessaires pour une correcte utilisation de la machine que vous avez achetée, **veuillez donc suivre attentivement les instructions y contenues et de le lire complètement.** En outre veuillez garder ce manuel dans un lieu apte pour le maintenir inaltéré. Le contenu de ce manuel peut être modifié sans préavis, ni ultérieures obligations afin d'ajouter des changements et améliorations pour les produits déjà envoyés. La reproduction ou traduction de toute part de ce texte, sans notre autorisation, est défendue.

DE

Das Unternehmen dankt für den Einkauf eines Produktes von Ihrer Produktionspalette und bittet Sie dieses Handbuch zu lesen. Hier finden Sie die notwendigen Auskünfte für eine korrekte Benutzung der eingekauften Maschine; **wir bitten daher den Benutzer dir hier enthaltenen Anweisungen einzuhalten und das Handbuch ganz sorgfältig zu lesen.** Ausserdem bitten wir Sie das Handbuch in einem für seine gute Aufbewahrung geeigneten Platz zu erhalten. Inhalt des gegenwärtigen Handbuch kann ohne Voranmeldung und ohne weitere Verpflichtungen unsererseits verändert werden, um den bereits abgesendeten Einheiten Änderungen und Verbesserungen zu berücksichtigen. Reproduktion oder Übersetzung irgendwelches Teils von diesem Handbuch ist

ES

La empresa les da las gracias a los Sres. Clientes por haber adquirido un producto de su gama y los invita a leer este folleto. Al interior hallarán los informes que hacen falta para el empleo correcto de la máquina que han adquirido, **se ruega por consiguiente al usuario de cumplir exactamente con las advertencias contenidas en el mismo y de leerlo detenidamente y por completo.** Se ruega además de guardar el folleto en un lugar adecuado para que no resulte danado. El contenido de este folleto puede ser modificado sin previo aviso, ni otras obligaciones, con el fin de introducir variantes y mejoras respecto a los ejemplares ya entregados. Queda prohibida la reproducción o la traducción de cualquier parte de este folleto sin autorización previa.

PT

Agradece a sua preferência pelos nossos produtos e convida à leitura deste manual. Aqui, irá encontrar a informação necessária para o uso correcto da máquina que comprou; **pedimos-lhe que siga cuidadosamente os avisos de segurança deste manual e que o leia na totalidade.** Guarde este manual onde possa ser conservado em boas condições. O conteúdo deste manual pode ser modificado sem aviso prévio e sem qualquer obrigação, no caso de ser necessário adicionar alguma modificação ou melhoramento das cópias fornecidas previamente. A reprodução ou tradução da totalidade ou de parte deste manual sem a nossa autorização é proibida.

NL

Bedankt u voor de aankoop van één van haar producten en vraag ik u de bijbehorende handleiding in zijn geheel te lezen. Hierin vindt u de benodigde informatie voor het correct gebruiken van het door u aangekochte apparaat. Wij verzoeken u dan ook vriendelijk kennis te nemen van de in de handleiding opgenomen veiligheidsinstructies en deze op te volgen. Bewaar deze handleiding zorgvuldig op een plaats waar deze niet beschadigd kan raken. c.q. leesbaar blijft. De inhoud van de handleiding kan zonder opgave vooraf en zonder enige verplichting door MECLUBE S.R.L. eenzijdig aangepast worden indien wijzigingen c.q. verbeteringen aangebracht dienen te worden ten opzichte van eerdere versies. Het zonder toestemming geheel of gedeeltelijk kopiëren en/of vertalen van deze handleiding is verboden.

DA

Takker dig for køb af et produkt i vores sortiment, og vi vil derfor bede dig om at læse denne manual. Du vil finde de nødvendige oplysninger for en korrekt anvendelse af det produkt du har købt, og vi beder dig om at læse og følge foreskrifterne i denne vejledning fuldstændigt. Desuden skal du sætte denne manual på et sted, hvor den kan opbevares under gode forhold. Indholdet af denne vejledning kan ændres uden forudgående varsel og uden nogen forpligtelse i tilfælde af at vi er nød til at tilføje eller forbedre de allerede skrevne manualer. Reproduktion eller oversættelse af denne håndbog eller en del af den, er uden vores tilladelse forbudt.

NO

Takker deg for at du har kjøpt et av våre produkter, og vi anbefaler deg å lese denne manualen. Du vil finne nødvendig informasjon for korrekt bruk av produktet du har kjøpt; Vi ber deg følge nøye de advarsler som finnes i manualen og lese hele innholdet. Vennligst oppbevar manualen på et sted slik at den ikke forringes. Innholdet i denne manualen kan endres uten forvarsel eller krav om opplysning overfor kunde, der det gjøres endringer eller forbedringer til utgaven vi allerede har levert. Reproduksjon eller oversettelser av denne manualen eller en hvilken som helst del av den uten vår autorisasjon er forbudt.

SV

Tackar dig för att ha köpt en artikel ur vår produktion och vi ber dig vänligen att läsa denna manual. Du kommer att finna nödvändig information för en korrekt användning av produkten du har köpt; **vi ber dig att noga följa de varningar som finns i manualen och att läsa hela manualen.** Dessutom ber vi er vänligen att lägga denna manual på en plats där den kan förvaras under bra förhållanden. Innehållet i denna manual kan ändras utan föregående meddelande och utan förbindelse i händelse av att vi behöver göra ändringar och förbättringar till de manualer vi redan levererat. Kopiering eller översättning av denna manual eller någon del utan vårt tillstånd är förbjudet.

FI

Kiittää sinua siitä, että olet hankkinut tuotteemme ja pyydämme ystävällisesti sinua lukemaan tämän ohjekirjan. Löydät tarvittavan informaation ostamasi laitteen oikeasta käytöstä; **pyydämme sinua huolellisesti seuraamaan tämän ohjekirjan varoituksia ja lukemaan sen kokonaan.** Laita tämä ohjekirja paikkaan, jossa se säilyy hyväkuntoisena. Tämän ohjekirjan sisältöä voidaan muuttaa ilman ennakkoilmoitusta tai sitoumusta, jos on tarvetta lisätä muutoksia tai parannuksia niihin kappaleisiin, jotka olemme jo toimittaneet. Tämän ohjekirjan tai minkään sen osan jäljentäminen tai kääntäminen ilman meidän lupaamme on kielletty.

EL

σας ευχαριστεί για την επιλογή ενός από τα προϊόντα της παραγωγής της και σας παρακαλεί να διαβάσετε προσεκτικά τις οδηγίες χρήσεως. Θα βρείτε σημαντικές πληροφορίες για την σωστή χρήση του μηχανήματος που έχετε αγοράσει. Σας ζητάμε να ακολουθήσετε προσεκτικά τις προειδοποιήσεις που περιλαμβάνονται στο εγχειρίδιο και να το διαβάσετε εξ' ολοκλήρου. Επιπλέον παρακαλούμε να τοποθετήσετε αυτό το εγχειρίδιο σε μέρος που θα διατηρηθεί σε καλή κατάσταση. Το περιεχόμενο αυτού, μπορεί να διαφοροποιηθεί χωρίς προηγούμενη ειδοποίηση και χωρίς καμία υποχρέωση αποστολής νέου αντίγραφου στην περίπτωση αλλαγών ή βελτιώσεων. Απαγορεύεται η αναπαραγωγή ή μετάφραση του εντύπου ή μέρους αυτού, χωρίς την εξουσιοδότησή μας.

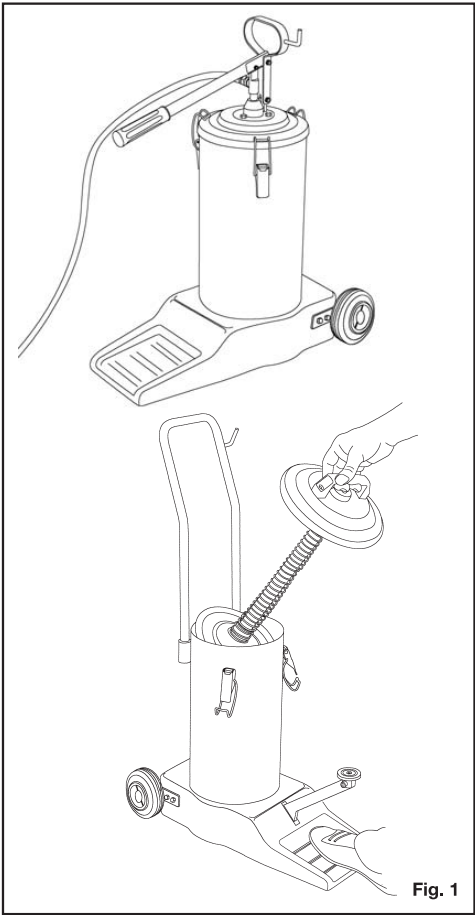


Fig. 1

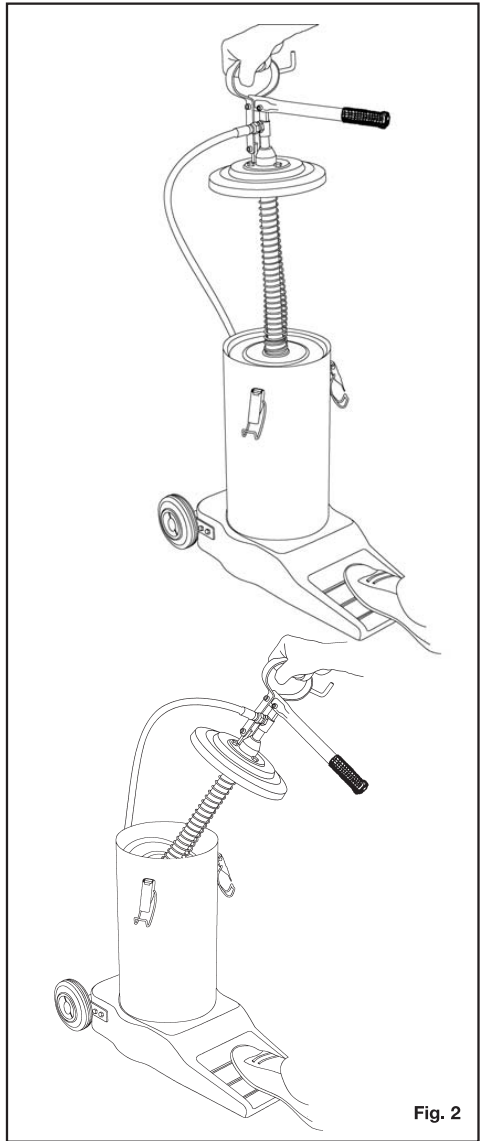


Fig. 2

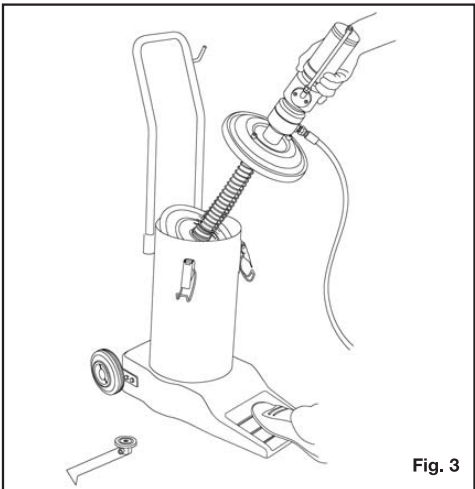


Fig. 3

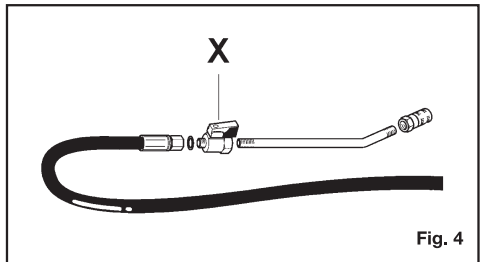


Fig. 4

IT

ASSEMBLAGGIO

Fig. 1 - montare la leva nel modo e nella sequenza indicati.

MESSA IN FUNZIONE

Fig. 2 - Per estrarre il gruppo (coperchio-pompa - membrana), sganciare le alette, inclinare tutto il gruppo di 20/30° e farlo uscire tirandolo senza strappi. Riempire il serbatoio del grasso prescelto (max. capacità: 16 kg)

Attenzione: il grasso va sempre accuratamente compresso in modo da eliminare la formazione di eventuali sacche d'aria.

Fig. 3 - Tenendo ora il gruppo (coperchio-pompa - membrana) in posizione perpendicolare al serbatoio, posizionare e pressare con cura la membrana. Spingere quindi sul manico in modo che il pescante della pompa scenda attraverso il grasso fino a fine corsa.

Chiudere il coperchio.

Per erogare grasso, accertarsi che il rubinetto X (fig. 4) sia aperto.

NOTA: Se il grasso utilizzato non fosse del tipo autolivellante, consigliamo di versare nel serbatoio, prima di riempirlo di grasso, 200 cc di olio (SAE 40 o altri tipi). In questo modo si eliminano possibili vuoti d'aria e di conseguenza eventuali cavitazioni della pompa.

EN

ASSEMBLY

Fig. 1 - assemble the lever and handle in the way and sequence indicated.

SETTING UP THE GUN

Fig. 2 - To withdraw the group (cover-pump-follower plate), unscrew the locking knobs, incline the group by 20/30° and gently pull it out without tugging it. Fill the reservoir with the selected grease (max. 16 kg.).

Attention: To avoid air pockets, always press the grease well into the reservoir.

Fig. 3 - Now keeping the group (cover-pump-follower plate) upright with respect to the reservoir carefully position the follower plate. Then push the handle down so that the pump shank reaches the bottom of the grease reservoir. Close the cover. To deliver grease make sure cock X (fig. 4) is open.

NOTE: When very thick grease is being used, pour 200 cc of SAE 40 or similar oil into the reservoir before filling it with the grease. This eliminates any air pockets or problems in deliver.

FR

ASSEMBLAGE

Fig. 1 - monter le levier de la façon suivante et selon la séquence indiquée.

MISE EN OEUVRE

Fig. 2 - Pour extraire le groupe (couvercle-pompe - membrane), dévisser les vis de blocage du couvercle, incliner le groupe de 20/30° et le faire sortir en le tirant sans le secouer. Remplir le réservoir avec la graisse choisie (max. 16 kg.).

ATTENTION: Afin d'éviter la formation de trous d'air - la graisse doit toujours être bien pressée dans le réservoir.

Fig. 3 - Tenir le groupe (couvercle-pompe-membrane) en position perpendiculaire au réservoir, positionner et presser avec soin la membrane. Appuyer ensuite sur la poignée de façon à ce que la canne de la pompe descende dans la graisse jusqu'à la fin de course. Bloquer ensuite le couvercle et pour débiter la graisse, s'assurer que le robinet X (fig. 4) soit ouvert.

NOTE: Si la graisse utilisée est une graisse dure, verser dans le réservoir, (avant d'y mettre le graisse), 200 cc d'huile SAE 40 ou équivalente. De cette façon on évitera l'aspiration d'air et un premier débit difficile.

DE

MONTAGE

Fig. 1 - Den Hebel in der angegebenen Weise und Reihenfolge der Arbeitsschritte montieren.

INBETRIEBNAHME

Fig. 2 - Um das Aggregat (Deckel-Pumpe-Membrane) herauszuziehen, zuerst die Flügelschrauben lösen, dann die ganze Einheit um ca. 20/30° neigen und ohne Rückbewegungen herausziehen. Das gewählte Fett in den Behälter einfüllen (Fassungsvermögen max. 16 kg.)

Achtung: Das Fett im Behälter immer gut zusammenpressen, damit sich kein Luftpolster bildet.

Fig. 3 - Das Aggregat (Deckel-Pumpe-Membrane) jetzt senkrecht über den Behälter halten und die Membrane exakt einsetzen und anpressen. Dann auf den Tragegriff drücken, damit das Pumprohr ganz durch das Fett gedrückt wird.

Den Deckel festschrauben.

Zur Fettabgabe sicherstellen, daß der Hahn X (Abb. 4) offen ist.

ANMERKUNG: Falls kein Fließfett verwendet wird, wird empfohlen, zuerst 200 ccm Öl (SAE40 oder andere Marken) in den Behälter zu füllen. So wird ein mögliches Luftvakuum und folglich auch Kavitation der Pumpe eliminiert.

ES

MONTAJE

Fig. 1 - Montar la palanca de la forma y secuencia indicadas.

PUESTA EN MARCHA

Fig. 2 - Para extraer el grupo (tapa-bomba-membrana), destornillar los tornillos, inclinar el grupo de 20/30° y sacarlo delicadamente. Llenar el depósito con grasa (máx. 16 kg.).

Atención: Para eliminar la formación posible de aire, comprimir siempre la grasa en el depósito.

Fig. 3 - Con el grupo (tapa-bomba-membrana) en posición perpendicular al depósito, posicionar la membrana. Empujar el mango de manera que se tape el depósito. Para suministrar la grasa, abrir el grifo X (fig. 4). Cerrar la tapa.

PT

MONTAGEM

Fig. 1 - Monte a alavanca funcionamento na sequência indicada na figura.

FUNCCIONAMENTO

Fig. 2 - Para retirar o grupo (tampa-membrana-bomba), desatarraxe os fixadores e incline o grupo formando um ângulo de 20-30 graus e retire sem entornar. Encha o reservatório com massa (máx. 16 kg.).

ATENÇÃO: Afim de evitar bolhas de ar, sempre que se efectue uma recarga no reservatório a massa deverá ser compactada.

Fig. 3 - Mantenha o grupo (tampa-membrana-bomba) numa posição perpendicular ao reservatório e cuidadosamente posicione a membrana. Empurre o suporte para baixo até que a bomba toque no fundo do reservatório. Para fazer sair a massa certifique-se que a torneira X (fig. 4) esteja aberta.

NOTA: Se a massa a ser usada for de alta viscosidade, antes de encher o reservatório com a mesma despeje 200 cc de óleo SAE 40 ou outro equivalente. Deste modo evitará possíveis formações de ar facilitando assim a saída de massa.

NL

MONTAGE

Fig. 1 - Monteer de hefboom en de handel in de volgorde zoals aangegeven.

INBEDRIJFSTELLING

Fig. 2 - Verwijder de pompgroep (deksel-pomp-volgplaat) door de schroeven los te draaien en buig de pompgroep 20/30° achterover en trek hem voorzichtig uit de drum. Vul de drum met vet. (max. 16 kg.)

Attentie: Om luchtballen te voorkomen moet het vet goed in de drum gedrukt worden.

Fig. 3 - Houd nu de groep (deksel-pomp-volgplaat) loodrecht ten opzichte van de drum en druk voorzichtig de volgplaat vast. Druk nu met de handel de zuigbuis naar de bodem van de drum. Zorg dat de kraan X (fig. 4) geopend is alvorens vet af te geven.

Opgelet: Indien zeer dik vet wordt gebruikt, vul dan eerst de drum met ca. 200 cc olie SAE 40 of vergelijkbaar. Dit voorkomt luchtballen en een slechte vetafgifte.

DA

MONTERING

Fig. 1 - Monter løftestang i rækkefølge som vist på tegning.

FORBEREDELSE TIL START

Fig. 2 - For at løfte enheden (læg -følgeplade) løsnes skrueerne. Anbring enheden i en vinkel på 20-30°, og træk den ud uden at bruge voldsom kraft. Fyld herefter tønden med den valgte type smørefedt (max. kapacitet 16 kg.).

ADVARSEL: For at undgå luftlommer i fedtstoffet, husk altid at sammenpresse fedtstoffet i tønden.

Fig. 3 - Hold løftestang og håndtag lodret i forhold til tønden og placer forsigtigt følgepladen over tønden. Pres håndtaget ned, således at stemplet når bunden af tønden. Luk låget. For at pumpen skal fungere, husk da at åbne ventilen X (fig. 4).

OBS: Hvis der bruges fedt af en tyk konsistens, skal der før fedtpåfyldningen tilsættes 2 dl. SAE40 eller lignende olie for at undgå luftsugning og efterfølgende kavitation af pumpen.

NO

MONTERING

Fig. 1 - Monter håndtaket som vist i fig. Bruk den angitte rekkefølgen ved montering.

KLARGJØRING TIL BRUK

Fig. 2 - For å ta av toppenheten på fettpressen (deksel, pumpe og membran), løsne først festene som holder lokket på plass. Vri toppenheten 20-30°, og trekk ut hele enheten uten å dra for hardt. Fyll beholderen med valgt fett (maks. 16 kg.)

NB! For å unngå evt. luftlommer, trykk sammen fettset skikkelig i beholderen.

Fig. 3 - Hold så toppenheten på fettpressen (deksel, pumpe og membran) i vertikal stilling over beholderen. Plasser enheten forsiktig på plass, sørg for at membranen kommer skikkelig på plass. Trykk nå håndtaket ned slik at pumpestangen når bunnen av fettbeholderen. Luk dekslet. For fettlevering fra anlegget, sjekk at kranen X (fig. 4) er åpen.

MERK - Når man benytter fett med stor tykkelse, fyll 200 cm3 olje (SAE 40 eller tilsvarende) i beholderen, før fett fylles. På denne måte unngår man at luft dras inn i systemet samt evt. vanskeligheter med fettlevering.

SV

MONTERING

Fig. 1 - montera stång så som indikerat i det följande.

AKTIVERING

Fig. 2 - För att avlägsna enheten (lock-pump-membran), skruva loss vingskruvarna, luta hela enheten 20/30° och dra ut den utan ryck. Fyll behållaren med på förhand valt fett (max kapacitet 16 kg.).

OBS: fettset ska alltid pressas ihop för att undvika bildning av luftfickor.

Fig. 3 - Håll enheten (lock-pump-membran) vertikalt jämfört med behållaren, placera och tryck membranerna noggrant på plats. Tryck sedan på handtaget så att pumpestången passerar genom fettset till ändläge. Stång loket. För att sprida fettset, kontrollera att ventilen X (fig. 4) är öppen.

OBS: Om det användas fettset inte är av typ som sprids automatiskt, rekommenderar vi att fylla på med 200 cl olja (SAE 40 eller likn.) före fettset fylls på i behållaren. På detta sätt elimineras eventuella luftkavium som kan orsaka kavitation av pumpen.

FI

KOKOAMINEN

Fig. 1 - Asenna pumpun kahva ja kantokahva paikalleen kuvan osoittamalla tavalla.

ASTIAN TÄYTTÄMINEN

Fig. 2 - Avaa kannen lukitusruuvit. Kallista pumppuysikköä (kansi - pumppu - männän kansi) n. 20-30 astetta ja vedä se varovasti ulos.

Täytä säiliö halutulla rasvalla (max. 16 kg.).

HUOMIO: Painele rasvaa niin, ettei siihen

Fig. 3 - Pidä pumppuysikkö (kansi - pumppu - männän kansi) pystysuorassa asennossa säiliön nähden ja auta männän kansi varovasti säiliöön. Työnnä kantokahvasta pumppu-yksikkö varovasti säiliön pohjalle ja lukitse kannen lukitusruuvit.

Pumpatessasi rasvaa varmista, että hana X (fig. 4) on auki.

HUOMAA

Käyttäessäsi jäykkää rasvaa, laita säiliön pohjalle ensin n.2 dl esim. SAE 40 öljyä. Näin mahdolliset ilmataskut saadaan eliminoitua ja jäykkään rasva pumppautuu ongelmitta.

EL

ΣΥΝΑΡΜΟΛΟΓΗΣΗ

Εικ. 1 - συναρμολογήστε το μοχλό με τον τρόπο και τη σειρά που φαίνεται στην εικόνα.

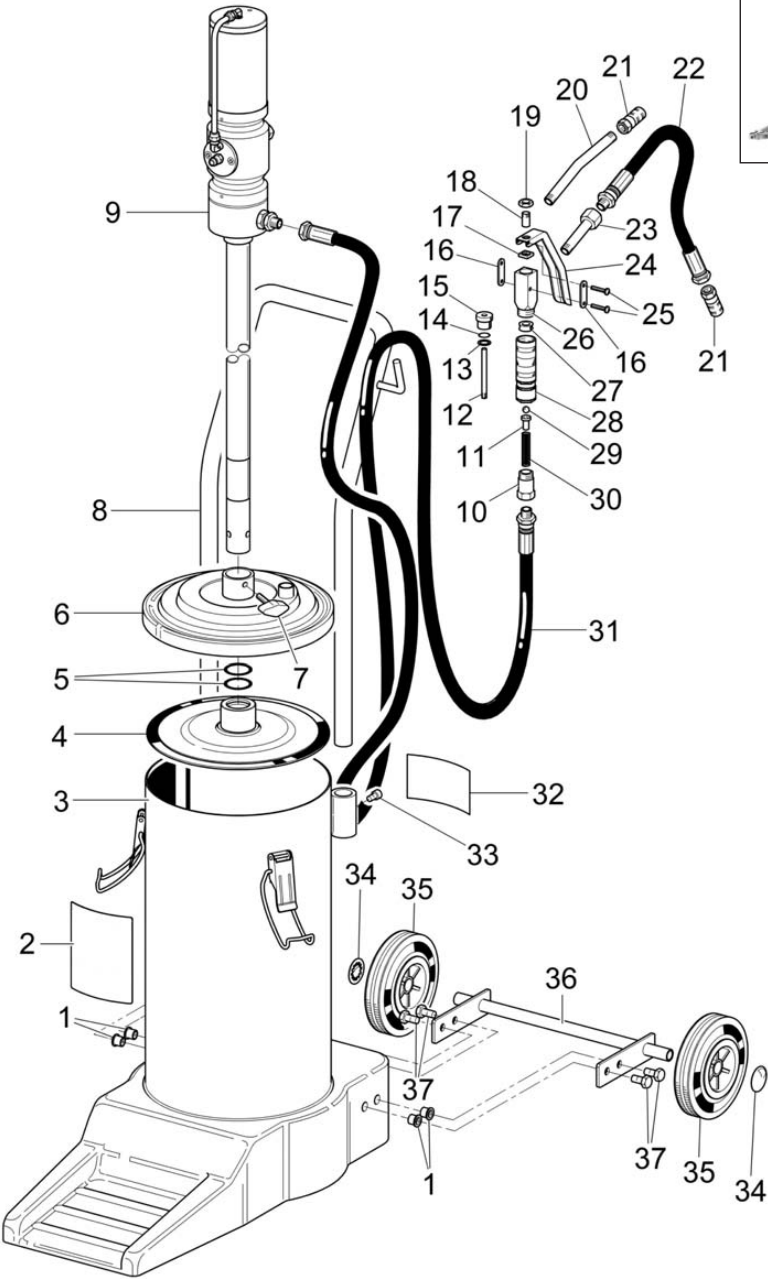
ΘΕΣΗ ΣΕ ΛΕΙΤΟΥΡΓΙΑ

Εικ. 2 - για να βγάλετε το σύστημα -καπάκι, αντίλια, μεμβράνη- ξεβιδώστε τις πεταλούδες γείρετε όλο το σύστημα κατά 20-30 και βγάλτε το τραβώντας το σιγά σιγά. Γεμίστε τη δεξαμενή με το γράσο που έχετε επιλέξει - μέγιστη χωρητικότητα 16 γρ.

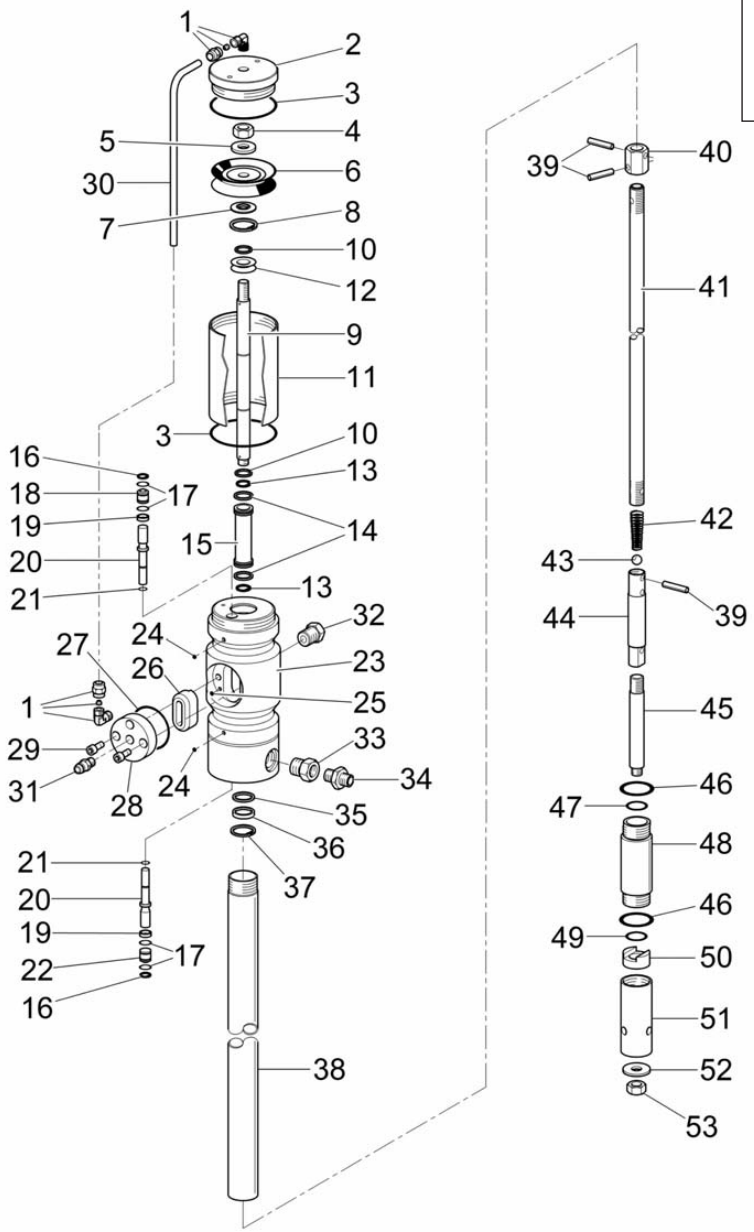
ΠΡΟΣΟΧΗ Το γράσο πρέπει να πιέζεται προσεκτικά κατά τέτοιο τρόπο ώστε να **Εικ. 3 -** κρατώντας τύρα το σύστημα -καπάκι, αντίλια, μεμβράνη- κάθετα ως προς την δεξαμενή τοποθετήστε με προσοχή τη μεμβράνη. Στη συνέχεια σπρώξτε ασκώντας δύναμη στη λαβή κατά τέτοιο τρόπο που το στέλεχος της αντίλιας να φθάσει περνώντας μέσα από το γράσο έως το τέλος της διαδρομής. Κλείστε το καπάκι. Για την παροχή του γράσου βεβαιωθείτε ότι το ρομπινέτο X (Εικ. 4) είναι ανοικτό.

ΣΗΜΕΙΩΣΗ εαν το γράσο που χρησιμοποιήτε δεν είναι ρευστού τύπου συνιστούμε να χύνετε μέσα στη δεξαμενή, πριν τη γεμίστε με γράσο, 200cc λάδι (SAE 40 ή άλλου τύπου). Κατά αυτόν τον τρόπο αποφεύγεται η πιθανή δημιουργία φουσαλιδών αέρα και επομένως η αναρρόφησή αέρα από την αντίλια.

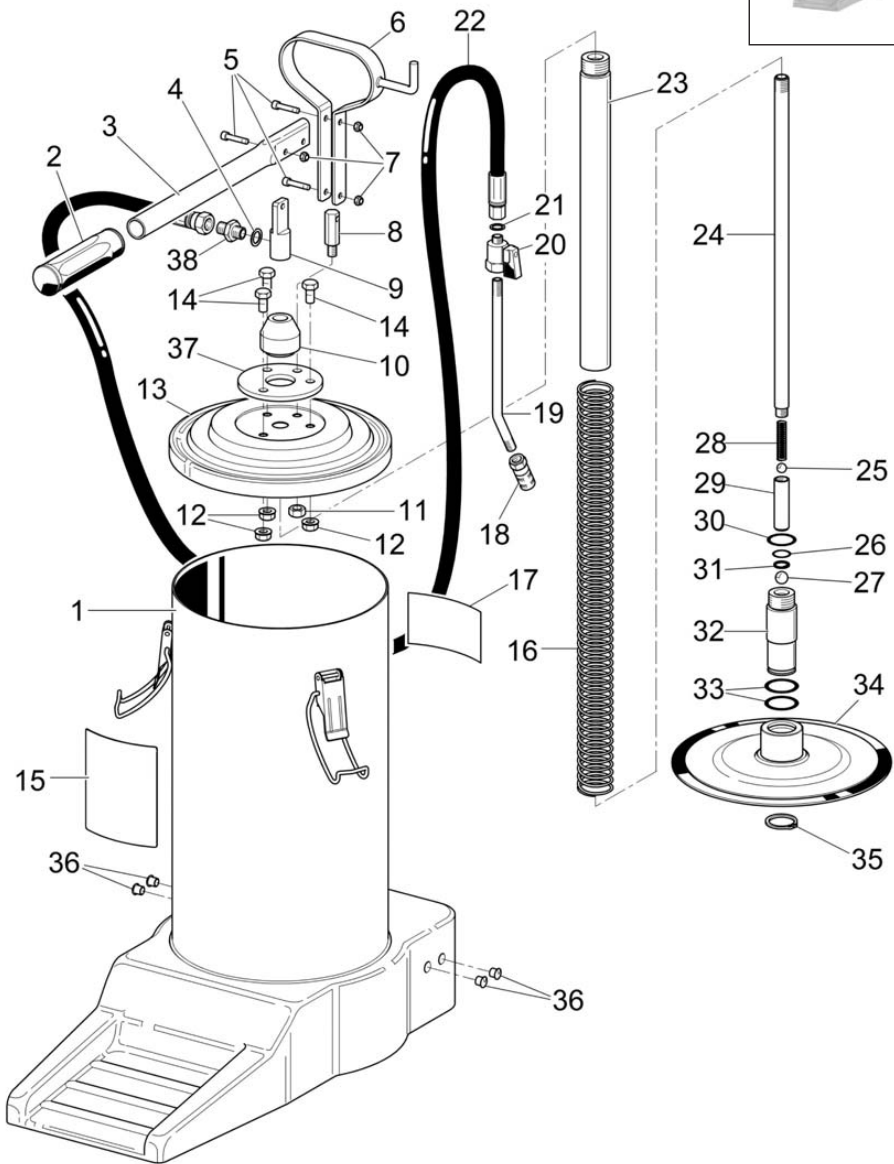
Ingrassatore pneumatico carrellato da 16 kg
Pneumatic wheeled grease pump for 16 kg



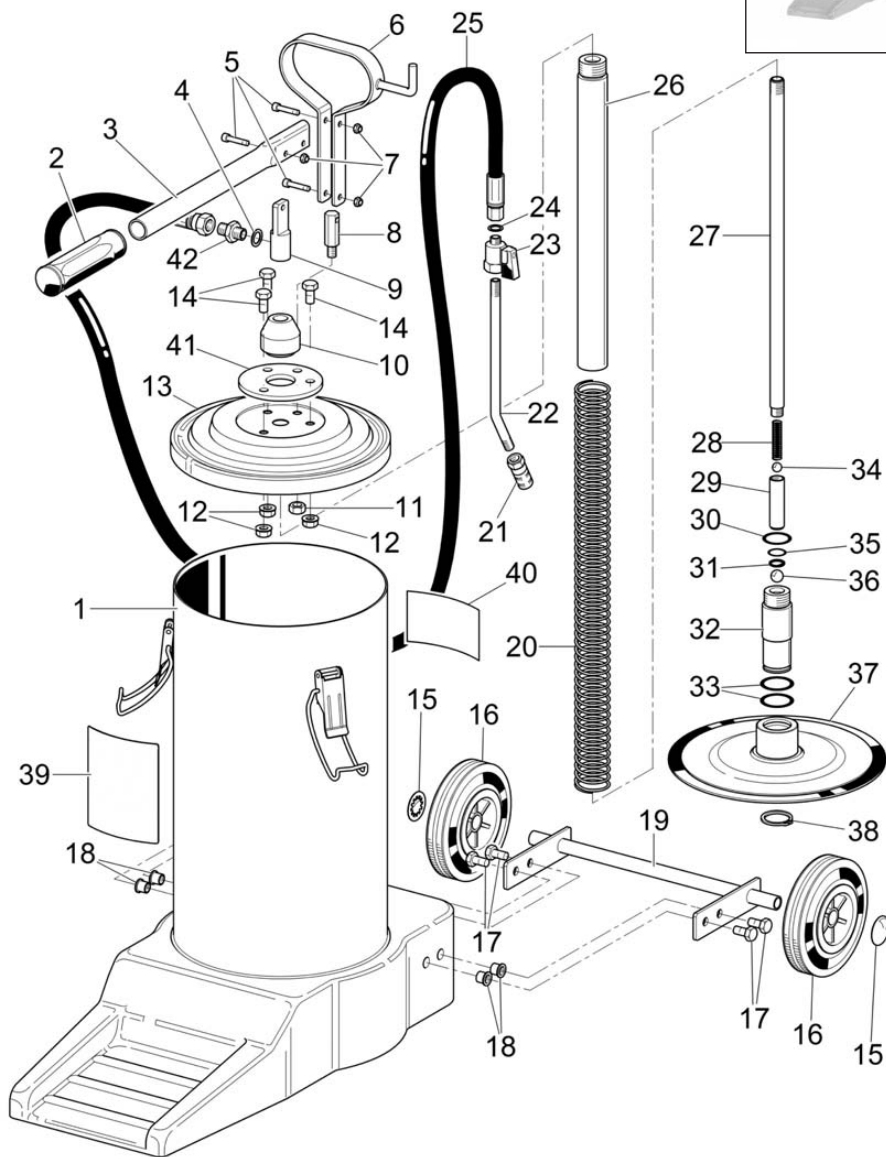
Pompa pneumatica per grasso R=60:1
Air-operated grease pump R=60:1



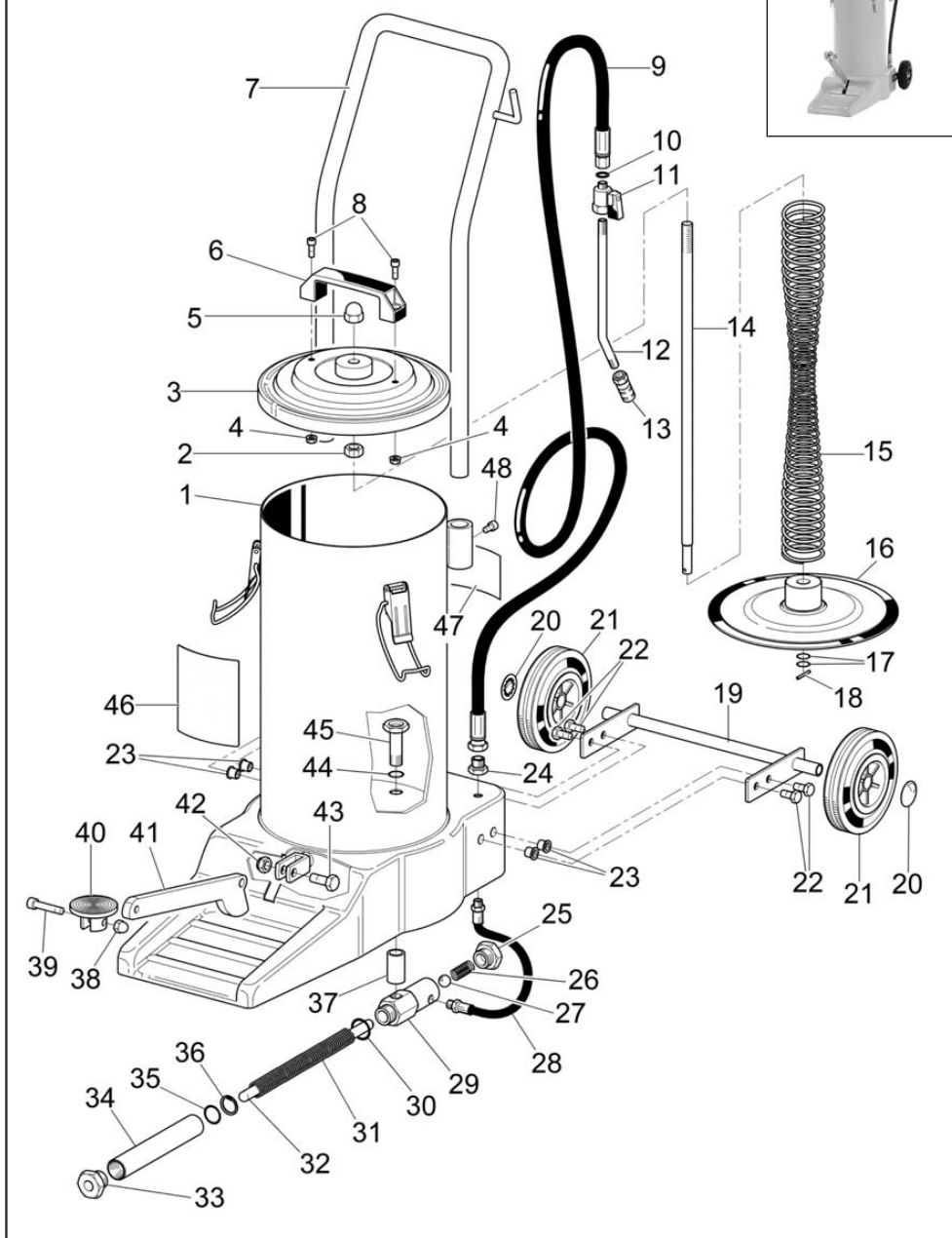
Ingrassatore manuale da 16 Kg
16 Kg manual grease pump



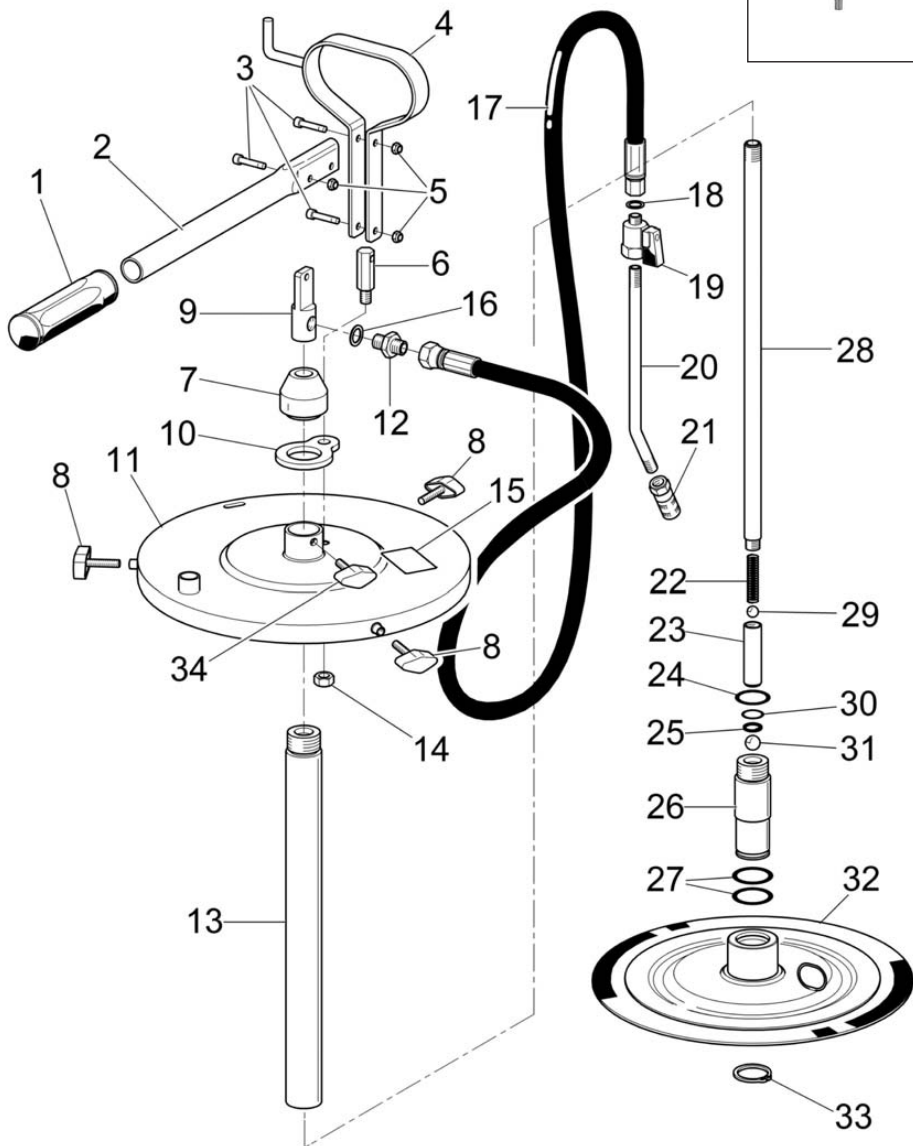
Ingrassatore manuale carrellato da 16 Kg
16 Kg wheeled manual grease pump



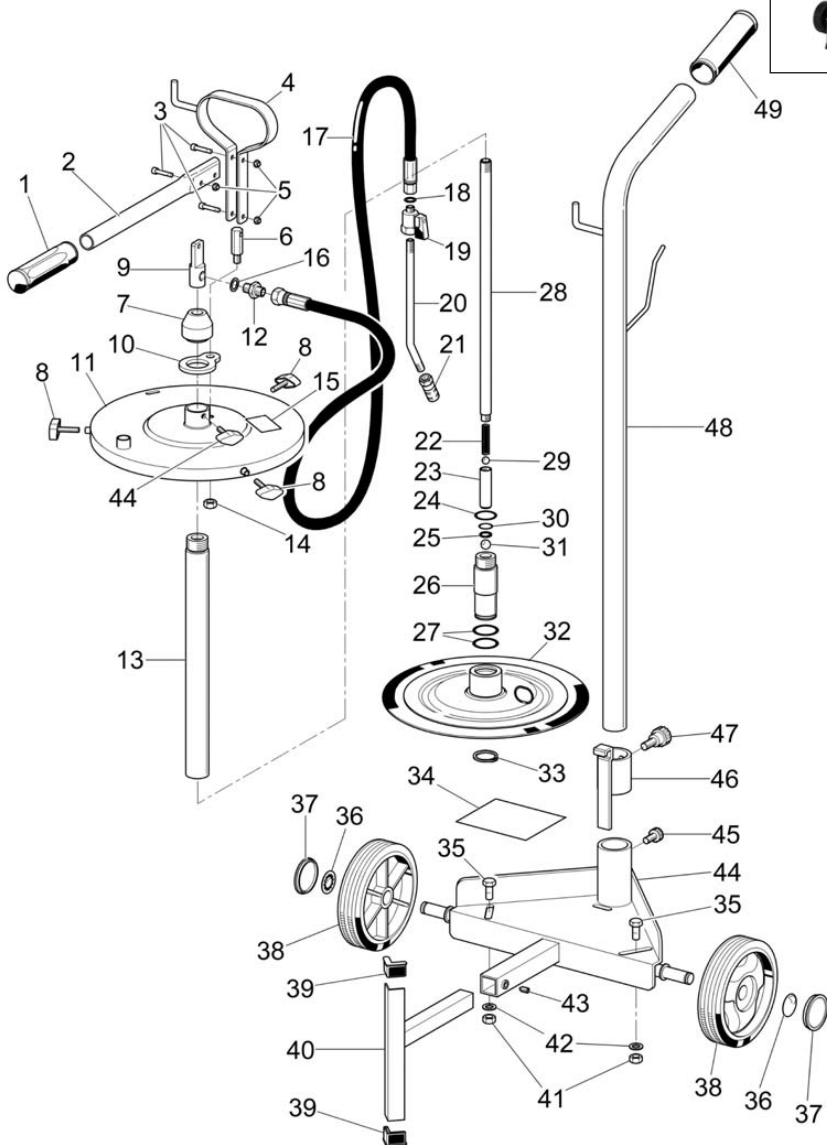
Ingrassatore manuale carrellato a pedale da 16 kg
16 Kg wheeled manual grease pedal pump



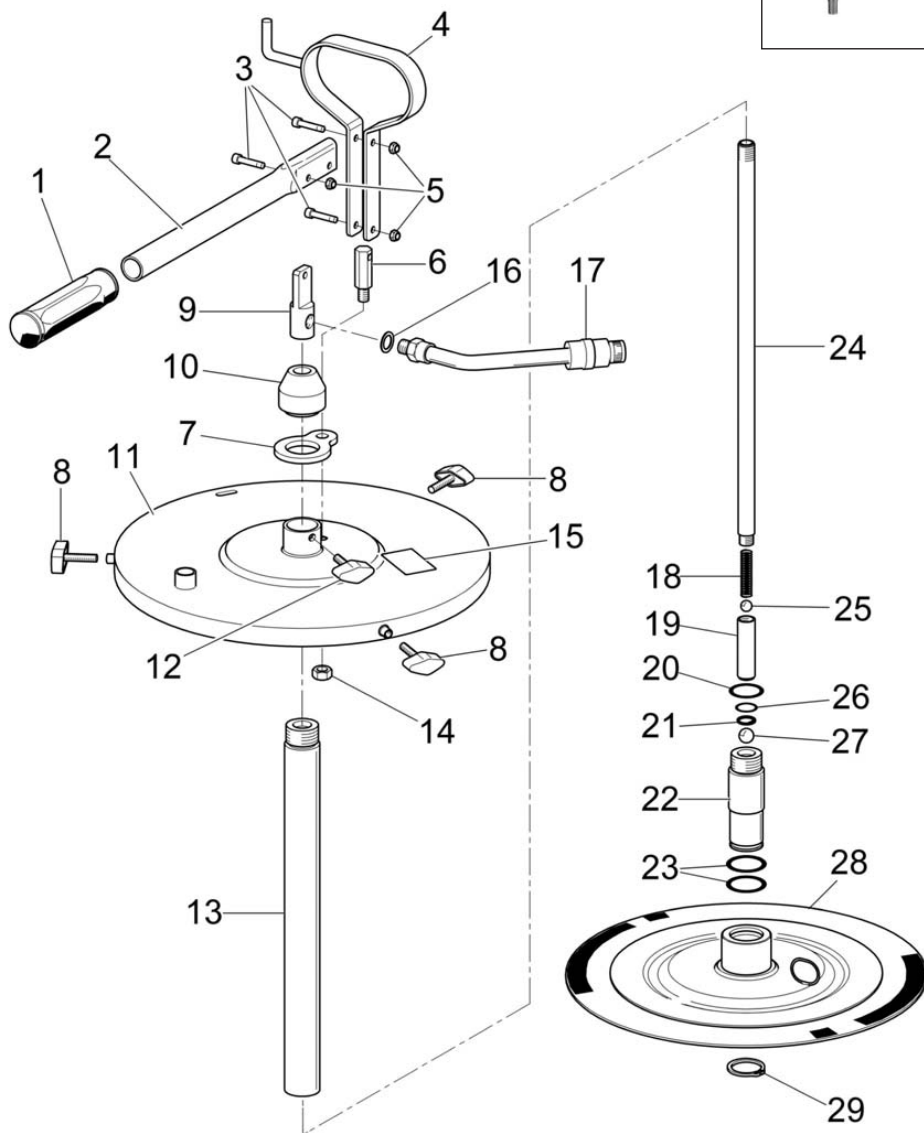
Ingrassatore manuale per fusti da 12-20 Kg • 18-30 Kg
Manual grease pump for drums of 12-20 Kg • 18-30 Kg



Ingrassatore manuale per fusti da 12-20 Kg • 18-30 Kg
Manual grease pump for drums of 12-20 Kg • 18-30 Kg



Ingrassatore manuale da travaso per fusti da 18-30 kg
Manual grease pump for transfer for drums of 18-30 Kg



Ingrassatore manuale da travaso per fusti da 16-30 kg
Manual grease pump for transfer for drums of 16-30 Kg

