

CARACTERÍSTICAS

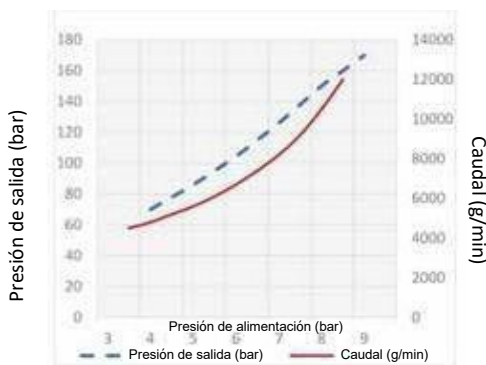
- Bomba neumática de grasa R = 20:1
- Tambores estándar:
 - 18-30 kg y tanques (longitud del vástago 600 mm)
 - 50-60 kg (longitud del vástago 740 mm)
 - Para tanques (longitud del vástago 860 mm)
 - 180-220 kg (longitud del vástago 940 mm)
- Juntas de poliuretano
- Para grasa y aceites de alta viscosidad

**BOMBAS DE GRASA INDUSTRIALES IPG
R = 20:1 SUMINISTRO = 12000 g/min**

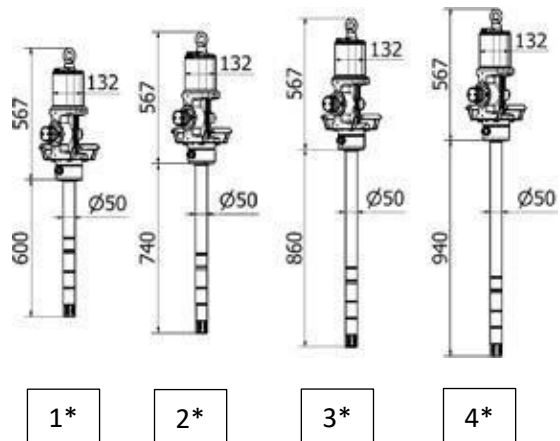
Adecuadas para la transferencia de alta presión de grasa de alta viscosidad (máximo NLGI 3) en distancias cortas y largas. El doble efecto garantiza el suministro de un flujo constante y continuo.

Adecuadas para plantas de distribución central con múltiples puntos de distribución. La presión de funcionamiento de las bombas puede variar entre un mínimo de 3 bar y un máximo de 8 bar.

Para optimizar la eficiencia y la vida útil de nuestras bombas neumáticas, DropsA recomienda utilizar aire filtrado y lubricado.



(GRASA NLGI 1 20° C)



CARACTERÍSTICAS TÉCNICAS GENERALES					
Número de pieza		0400701 (1*)	0400702 (2*)	0400703 (3*)	0400704 (4*)
Índice de compresión		20:1	20:1	20:1	20:1
Presión de salida máxima	bar	160	160	160	160
Presión de suministro máxima	bar	8	8	8	8
Consumo de aire @8 bar	m ³ /min	1,75	1,75	1,75	1,75
Conexión de entrada de aire	BSP	F 1/2" G	F 1/2" G	F 1/2" G	F 1/2" G
Conexión de salida de grasa	BSP	F 1/2" G	F 1/2" G	F 1/2" G	F 1/2" G
Suministro de grasa @bar 8	g/min	12000	12000	12000	12000
Ruido	dB	80	80	80	80
Diámetro del vástago	mm	50	50	50	50
Longitud del vástago	mm	600	740	860	940
Para tambores con capacidad de	kg	18-30	50-60	TANQUE	180-220

CARACTERÍSTICAS

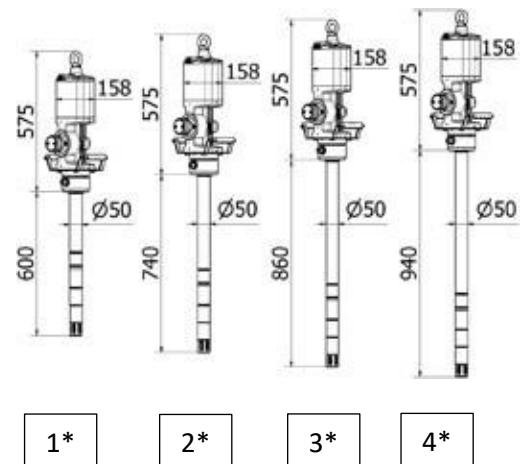
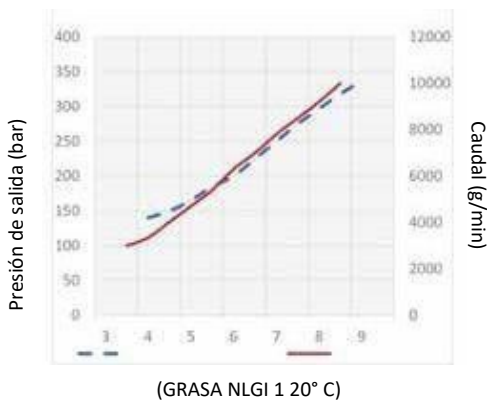
- Bomba neumática de grasa R = 40:1
- Tambores estándar:
 - 18-30 kg y tanques (longitud del vástago 600 mm)
 - 50-60 kg (longitud del vástago 740 mm)
 - Para tanques (longitud del vástago 860 mm)
 - 180-220 kg (longitud del vástago 940 mm)
- Juntas de poliuretano
- Para grasa y aceites de alta viscosidad

**BOMBAS DE GRASA INDUSTRIALES IPG
R = 40:1 SUMINISTRO = 10000 g/min**

Adecuado para la transferencia de alta presión de grasa de alta viscosidad (máximo NLGI 3) en distancias cortas y largas.

El doble efecto garantiza el suministro de un flujo constante y continuo. Son adecuados para plantas de distribución central con múltiples puntos de distribución. La presión de funcionamiento de las bombas puede variar entre un mínimo de 3 bar y un máximo de 8 bar.

Para optimizar la eficiencia y la vida útil de nuestras bombas neumáticas, DropsA recomienda utilizar aire filtrado y lubricado.



CARACTERÍSTICAS TÉCNICAS GENERALES					
Número de pieza		0400708 (1*)	0400709 (2*)	0400710 (3*)	0400711 (4*)
Índice de compresión		40:1	40:1	40:1	40:1
Presión de suministro máxima	bar	8	8	8	8
Presión de salida máxima	bar	320	320	320	320
Consumo de aire 8 bar	m ³ /min	2,90	2,90	2,90	2,90
Conexión de entrada de aire	BSP	F 1/2"G	F 1/2"G	F 1/2"G	F 1/2"G
Conexión de salida de grasa	BSP	F 1/2"G	F 1/2"G	F 1/2"G	F 1/2"G
Suministro de grasa @8 bar	g/min	10000	10000	10000	10000
Ruido	dB	80	80	80	80
Diámetro del vástago	mm	50	50	50	50
Longitud del vástago	mm	600	740	860	940
Para tambores con capacidad de	kg	18-30	50-60	TANQUE	180-220

CARACTERÍSTICAS

- Bomba neumática de grasa R = 50:1
- Tambores estándar:
 - 18-30 kg y tanques (longitud del vástago 500 mm)
 - 50-60 kg (longitud del vástago 740 mm)
 - 180-220 kg (longitud del vástago 940 mm)
- Juntas de poliuretano
- Para grasa y aceites de alta viscosidad

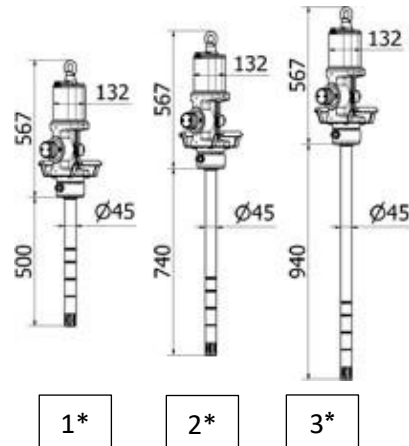
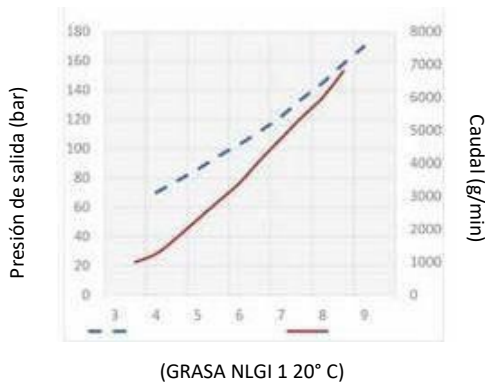
**BOMBAS DE GRASA INDUSTRIALES IPG
R = 50:1 SUMINISTRO = 6800 g/min**

Adecuadas para la transferencia de alta presión de grasa de alta viscosidad (máximo NLGI 3) en distancias cortas y largas.

El doble efecto garantiza el suministro de un flujo constante y continuo. Son adecuadas para plantas de distribución central con múltiples puntos de distribución.

La presión de funcionamiento de las bombas puede variar entre un mínimo de 3 bar y un máximo de 8 bar.

Para optimizar la eficiencia y la vida útil de nuestras bombas neumáticas, DropsA recomienda utilizar aire filtrado y lubricado.



CARACTERÍSTICAS TÉCNICAS GENERALES				
Número de pieza		0400706 (1*)	0400707 (2*)	0234845 (3*)
Índice de compresión		50:1	50:1	50:1
Presión de suministro máxima	bar	8	8	8
Presión de salida máxima	bar	400	400	400
Consumo de aire 8 bar	m ³ /min	1,75	1,75	1,75
Conexión de entrada de aire	BSP	F 1/2" G	F 1/2" G	F 1/2" G
Conexión de salida de grasa	BSP	F 1/2" G	F 1/2" G	F 1/2" G
Suministro de grasa @bar 8	g/min	6800	6800	6800
Ruido	dB	80	80	80
Diámetro del vástago	mm	45	45	45
Longitud del vástago	mm	500	740	940
Para tambores con capacidad de	kg	18-30	50-60	180-220

CARACTERÍSTICAS

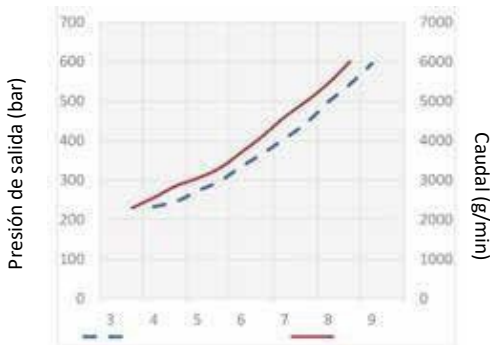
- Bomba neumática de grasa R = 70:1
- Tambores estándar:
 - 18-30 kg y tanques (longitud del vástago 500 mm)
 - 50-60 kg (longitud del vástago 740 mm)
 - 180-220 kg (longitud del vástago 940 mm)
- Juntas de poliuretano
- Para grasa y aceites de alta viscosidad

**BOMBAS DE GRASA INDUSTRIALES IPG
R = 70:1 SUMINISTRO = 6000 g/min**

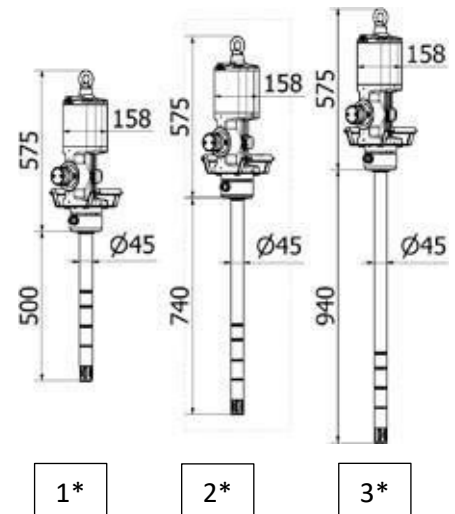
Adecuadas para la transferencia de alta presión de grasa de alta viscosidad (máximo NLGI 3) en distancias cortas y largas. El doble efecto garantiza el suministro de un flujo constante y continuo.

Adecuado para plantas de distribución central con múltiples puntos de distribución. La presión de funcionamiento de las bombas puede variar entre un mínimo de 3 bar y un máximo de 8 bar.

Para optimizar la eficiencia y la vida útil de nuestras bombas neumáticas, DropsA recomienda utilizar aire filtrado y lubricado.



(GRASA NLGI 1 20° C)



CARACTERÍSTICAS TÉCNICAS GENERALES				
Número de pieza		0400713 (1*)	0400714 (2*)	0400715 (3*)
Índice de compresión		70:1	70:1	70:1
Presión de suministro máxima	bar	8	8	8
Presión de salida máxima	bar	560	560	560
Consumo de aire @ 8 bar	m ³ /min	2,90	2,90	2,90
Conexión de entrada de aire	BSP	F 1/2" G	F 1/2" G	F 1/2" G
Conexión de salida de grasa	BSP	F 1/2" G	F 1/2" G	F 1/2" G
Suministro de grasa @bar 8	g/min	6000	6000	6000
Ruido	dB	80	80	80
Diámetro del vástago	mm	45	45	45
Longitud del vástago	mm	500	740	940
Para tambores con capacidad de	kg	TANQUE	50-60	180-220

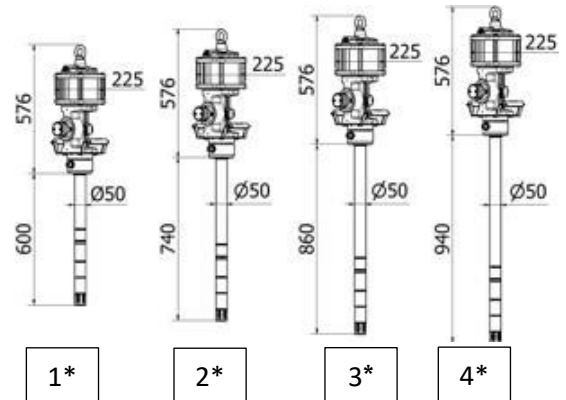
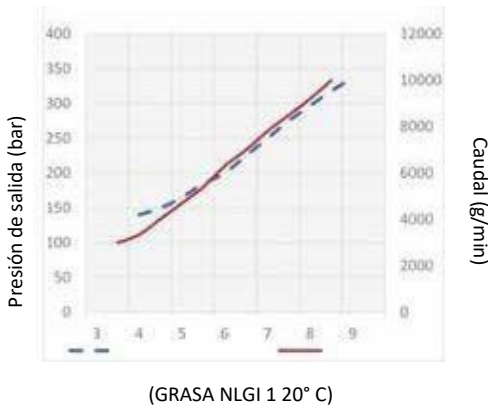
CARACTERÍSTICAS

- Bomba neumática de grasa R = 75:1
- Tambores estándar:
 - 18-30 kg y tanques (longitud del vástago 600 mm)
 - 50-60 kg (longitud del vástago 740 mm)
 - Para tanques (longitud 860 mm)
 - 180-220 kg (longitud del vástago 940 mm)
- Juntas de poliuretano
- Para grasa y aceites de alta viscosidad

**BOMBAS DE GRASA INDUSTRIALES IPG
R = 75:1 SUMINISTRO = 8000 g/min**

Adecuadas para la transferencia de alta presión de grasa de alta viscosidad (máximo NLGI 3) en distancias cortas y largas. El doble efecto garantiza el suministro de un flujo constante y continuo. Son adecuadas para plantas de distribución central con múltiples puntos de distribución.

La presión de funcionamiento de las bombas puede variar entre un mínimo de 3 bar y un máximo de 8 bar. Para optimizar la eficiencia y la vida útil de nuestras bombas neumáticas, DropsA recomienda utilizar aire filtrado y lubricado.



CARACTERÍSTICAS TÉCNICAS GENERALES					
Número de pieza		0400716 (1*)	0400717 (2*)	0400718 (3*)	0400719 (4*)
Índice de compresión		75:1	75:1	75:1	75:1
Presión de suministro máxima	bar	8	8	8	8
Presión de salida máxima	bar	600	600	600	600
Consumo de aire 8 bar	m ³ /min	2,90	2,90	2,90	2,90
Conexión de entrada de aire	BSP	F 1/2"G	F 1/2"G	F 1/2"G	F 1/2"G
Conexión de salida de grasa	BSP	F 1/2"G	F 1/2"G	F 1/2"G	F 1/2"G
Suministro de grasa @8 bar	g/min	8000	8000	8000	8000
Ruido	dB	80	80	80	80
Diámetro del vástago	mm	50	50	50	50
Longitud del vástago	mm	600	740	860	940
Para tambores con capacidad de kg	kg	18-30	50-60	TANQUE	180-220

CARACTERÍSTICAS

- Bomba neumática de grasa
R = 20:1 – R = 75:1
- Tambores estándar:
 - R = 20:1 180-220 kg
(longitud del vástago 600 mm)
 - R = 50:1 180-220 kg
(longitud del vástago 500 mm)
 - R = 40:1 180-220 kg
(longitud 600 mm)
 - R = 70:1 180-220 kg
(longitud del vástago 500 mm)
 - R = 75:1 180-220 kg
(longitud del vástago 600 mm)
- Juntas de poliuretano
- Para grasa y aceites de alta viscosidad

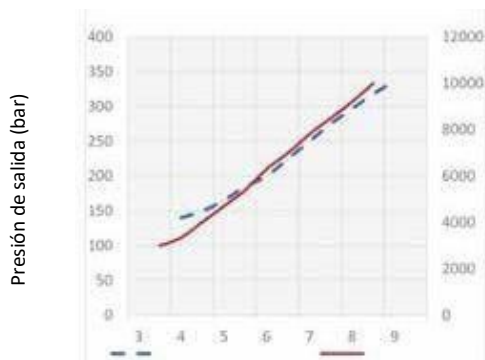
**BOMBAS DE GRASA INDUSTRIALES IPG
R = 20:1 – R = 75:1**

Adecuadas para la transferencia de alta presión de grasa de alta viscosidad (máximo NLGI 3) en distancias cortas y largas. El doble efecto garantiza el suministro de un flujo constante y continuo.

Adecuadas para plantas de distribución central con múltiples puntos de distribución.

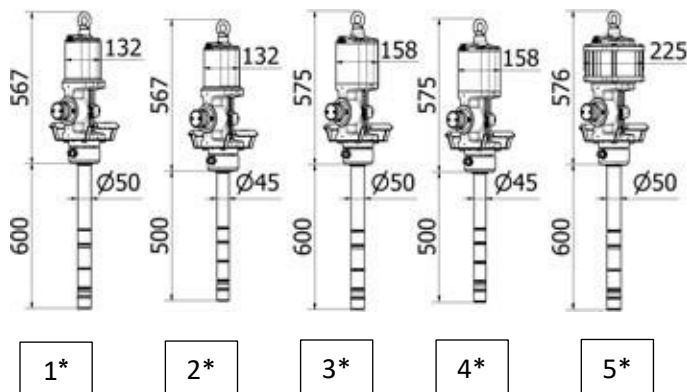
La presión de funcionamiento de las bombas puede variar entre un mínimo de 3 bar y un máximo de 8 bar.

Para optimizar la eficiencia y la vida útil de nuestras bombas neumáticas, DropsA recomienda utilizar aire filtrado y lubricado.



(GRASA NLGI 1 20° C)

Caudal (g/min)



CARACTERÍSTICAS TÉCNICAS GENERALES						
Número de pieza		0400705 (1*)	0234846 (2*)	0400712 (3*)	0234847 (4*)	0400720 (5*)
Índice de compresión		20:1	50:1	40:1	70:1	75:1
Presión de suministro máxima	bar	8	8	8	8	8
Presión de salida máxima	bar	160	400	320	560	600
Consumo de aire 8 bar	m ³ /min	1,75	1,75	2,90	2,90	4,30
Conexión de entrada de aire	BSP	F 1/2"G	F 1/2"G	F 1/2"G	F 1/2"G	F 1/2"G
Conexión de salida de grasa	BSP	F 1/2"G	F 1/2"G	F 1/2"G	F 1/2"G	F 1/2"G
Suministro de grasa @bar 8	g/min	12000	6800	10000	6000	8000
Ruido	dB	80	80	80	80	80
Diámetro del vástago	mm	50	45	50	45	50
Longitud del vástago	mm	600	500	600	500	600
Para tambores con capacidad de	kg	180-220	180-220	180-220	180-220	180-220

TAPAS PARA BOMBAS INDUSTRIALES CON VÁSTAGO Ø 45 mm

Número de pieza	Ø Tapa	Para tambores	Exterior Ø
1527000	395 mm	30-50 kg	340-395 mm
1527003	420 mm	50-60 kg	370-420 mm
1527162	600 mm	180-220 kg	550-600 mm

TAPAS PARA BOMBAS INDUSTRIALES CON VÁSTAGO Ø 50 mm

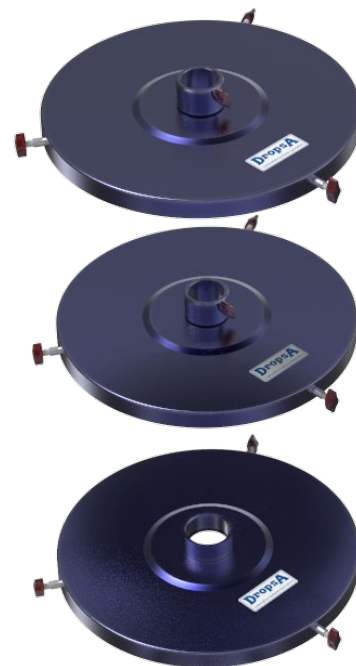
Número de pieza	Ø Tapa	Para tambores	Exterior Ø
1527001	395 mm	30-50 kg	340-395 mm
1527004	420 mm	50-60 kg	370-420 mm
1527006	600 mm	180-220 kg	550-600 mm

TAPAS PARA BOMBAS INDUSTRIALES CON MANGA 2" F

Número de pieza	Ø Tapa	Para tambores	Exterior Ø
1527002	395 mm	30-50 kg	340-395 mm
1527005	420 mm	50-60 kg	370-420 mm
1527007	600 mm	180-220 kg	550-600 mm

Las tapas están disponibles en diferentes diámetros para adaptarse a bidones de 50 a 220 kg. Un asa proporciona un fácil ajuste al tambor.

Mantiene la bomba en posición vertical para garantizar un perfecto funcionamiento.



DISCOS PRENSADORES PARA BOMBAS INDUSTRIALES CON VÁSTAGO Ø 45 mm

Número de pieza	Ø Discos prensadores	Para tambores	Interior Ø
1527008	375 mm	30-50 kg	335-360 mm
1527010	400 mm	50-60 kg	360-400 mm
1527170	590 mm	180-220 kg	540-580 mm

DISCOS PRENSADORES PARA BOMBAS INDUSTRIALES CON VÁSTAGO Ø 50 mm

Número de pieza	Ø Discos prensadores	Para tambores	Interior Ø
1527009	375 mm	30-50 kg	335-360 mm
1527011	400 mm	50-60 kg	360-400 mm
1527012	590 mm	180-220 kg	540-580 mm



Es recomendable utilizar siempre el disco prensador, es muy importante cuando la temperatura es baja y cuando se utiliza grasa de alta viscosidad. Debido a la depresión creada por la bomba, el disco es atraído hacia la parte inferior del tambor por la presión atmosférica. Empuja la grasa hacia la bomba y evita las cavidades de aire. También elimina la grasa que queda en las paredes, hasta el fondo de los tambores.

TAPAS PARA BOMBAS INDUSTRIALES CON VÁSTAGO Ø 30 mm

Se suministran con 2 tirantes con asas para fijar los tambores en los vehículos

Número de pieza	Ø Tapa	Para tambores	Exterior Ø
1527013	395 mm	30-50 kg	340-395 mm
1527017	420 mm	50-60 kg	370-420 mm
1527021	600 mm	180-220 kg	550-600 mm

TAPAS PARA BOMBAS INDUSTRIALES CON VÁSTAGO Ø 45 mm

Número de pieza	Ø Tapa	Para tambores	Exterior Ø
1527014	395 mm	30-50 kg	340-395 mm
1527018	420 mm	50-60 kg	370-420 mm
1527022	600 mm	180-220 kg	550-600 mm

TAPAS PARA BOMBAS INDUSTRIALES CON VÁSTAGO Ø 50 mm

Número de pieza	Ø Tapa	Para tambores	Exterior Ø
1527015	395 mm	30-50 kg	340-395 mm
1527019	420 mm	50-60 kg	370-420 mm
1527023	600 mm	180-220 kg	550-600 mm

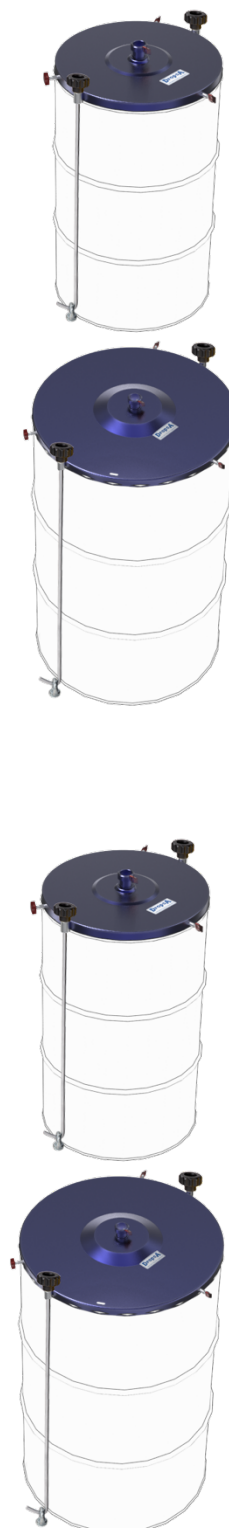
TAPAS PARA BOMBAS INDUSTRIALES CON MANGA 2" F

Número de pieza	Ø Tapa	Para tambores	Exterior Ø
1527016	395 mm	30-50 kg	340-395 mm
1527020	420 mm	50-60 kg	370-420 mm
1527024	600 mm	180-220 kg	550-600 mm

Son adecuadas para la aplicación del anillo roscado para las bombas.

Las tapas están disponibles en diferentes diámetros para tambores de 50 a 220 kg.

Se proporcionan completos con 2 tirantes con dedales y asas para fijar los tambores en la plataforma de carga de los vehículos.



C2317PS WK 30/23

Los productos Dropsa se pueden comprar en las filiales Dropsa y los distribuidores autorizados. Consulte www.dropsa.com/contact o escriba a sales@dropsa.com

Información del distribuidor: