

## CARATTERISTICHE

- DA 6 A 12 USCITE
- MATERIALE: GHISA
- PISTONI IN AVP
- BASETTA IN ALLUMINIO
- FACILE REGOLAZIONE DELLA PORTATA
- POMPA TESTATA PER L'UTILIZZO SENZA LUBRIFICANTE PER "1000" ORE
- ASPIRAZIONE SOPRABATTENTE 0,5 M CON OLIO 15 CST
- INTERCAMBIABILI CON QUELLE IN COMMERCIO

## LA POMPA ROBUSTA PER LA LUBRIFICAZIONE AUTOMATICA DELLE CATENE DI MACCHINE AGRICOLE

### Riduzione dei costi con la lubrificazione automatica

La "PRM" è una pompa multi-punto a pistoni azionata da un sistema a camme, e predisposta per alimentare più linee indipendenti fino a un massimo di **12 uscite**.

Caratterizzata per la sua robustezza e affidabilità è particolarmente indicata per la lubrificazione di impianti installati in ambienti difficili.

La pompa è stata concepita per l'alimentazione di **impianti di lubrificazione a punto singolo** nei **macchinari agricoli**, e nei macchinari di vario genere per l'utilizzo ad olio.

La pompa "PRM" è progettata per poter funzionare con un massimo di **6 pistoni**, facilmente regolabili, su 12 uscite.

La pompa è predisposta per l'**unione delle uscite** (da definire in fase di ordinazione), la stessa verrà fornita direttamente con le uscite unite secondo le vostre indicazioni. L'unione delle due uscite permetterà di **raddoppiare la portata** nominale della singola uscita.

Disponibile in **varie versioni** da scegliere in base al rapporto di riduzione necessario, sono inoltre disponibili delle varianti con **flangia**.



### VANTAGGI

- **Migliora l'affidabilità** del macchinario
- **Riduce** drasticamente i **costi di manutenzione**
- **Evita i fermi macchina**
- **Risparmio di lubrificante**
- Il serbatoio può essere collocato sopra la pompa o al di sotto della stessa, fino a 0,5 metri.
- La PRM **può girare senza lubrificante fino a 1000 ore**, senza grippaggio in caso di mancato rabbocco del serbatoio.
- La pompa è disponibile con vari rapporti di riduzione, permettendo una **maggiore flessibilità** di utilizzo in funzione del tipo di applicazione.
- La **regolazione** della portata del singolo pistone è **semplice e di rapida** attuazione.
- La regolazione del pistone e della portata è allineata con le uscite.
- Le **uscite possono essere escluse** seguendo una procedura
- La PRM è **reversibile**, ovvero può operare indipendentemente dal senso di rotazione dell'azionamento meccanico.
- L'elevata **robustezza** della pompa ne permette l'utilizzo in **ambienti difficili**.

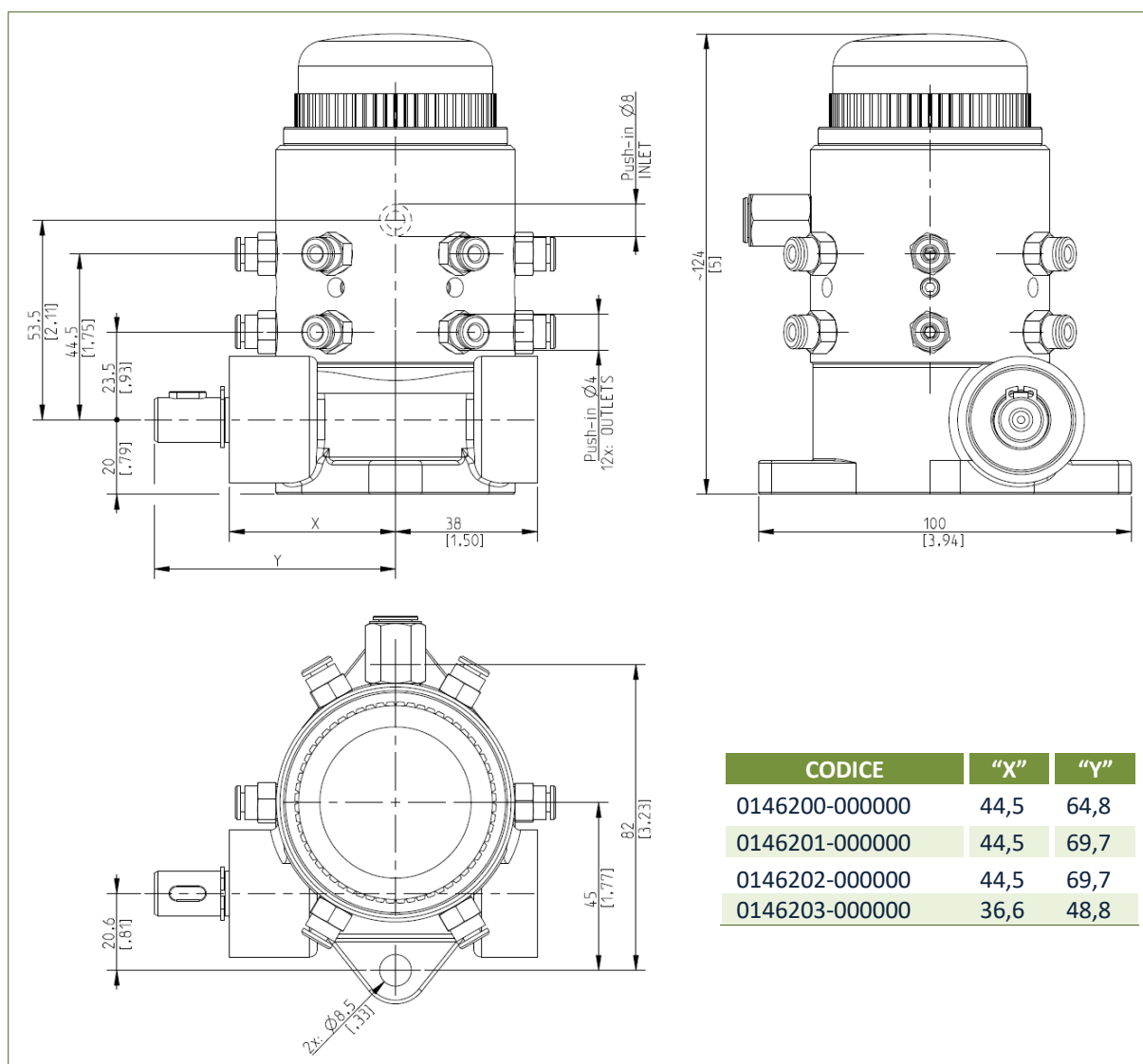
## APPLICAZIONI

- MIETITREBBIATRICI
- ROTOPRESSE
- RACCOGLITRICE
- FALCIATRICE
- CONCIMATRICE
- FALCIATRICI A DISCO

## CARATTERISTICHE TECNICHE GENERALI

<b>Sistema pompante</b>	Tipo	6 pistoni azionati a camma
<b>Portata</b>	cm <sup>3</sup> /giro [in <sup>3</sup> /rev]	0,015 ÷ 0,06 0.0009 ÷ 0.0037
<b>Velocità della pompa (a valle della basetta di riduzione)</b>	RPM	Max. 45
<b>Pressione di esercizio</b>	Bar [psi]	10 [145]
<b>Numero uscite</b>	N°	Max. 12
<b>Connessione di mandata (uscita)</b>	Tipo	Push-in Ø4mm [Ø0,157in]
<b>Connessione di aspirazione (ingresso)</b>	Tipo	Push-in Ø8mm [Ø0,315in]
<b>Temperatura di esercizio</b>	°C [°F]	0 ÷ +70 [+41 ÷ +104]
<b>Temperatura di stoccaggio</b>	°C [°F]	-15 ÷ +90 [+5 ÷ +194]
<b>Peso netto</b>	Kg [lb]	2,5 [5.5]
<b>Umidità relativa</b>	%	90
<b>Lubrificante</b>	cSt	15 ÷ 1000
<b>Rapporti di riduzione</b>	Tipo	2,2:1
		8:1
		8,75:1
		16,66:1
		25:1
		50:1

## DIMENSIONI (DISEGNI NON IN SCALA)



CODICE	"X"	"Y"
0146200-000000	44,5	64,8
0146201-000000	44,5	69,7
0146202-000000	44,5	69,7
0146203-000000	36,6	48,8

## INFORMAZIONI PER L'ORDINE

### 1. SCEGLI IL MODELLO

DESCRIZIONE	TIPO DI ALBERO	CODICE
Rapporto di riduzione 2,2:1		0146200-000000
Rapporto di riduzione 25:1		0146201-000000
Rapporto di riduzione 50:1		0146202-000000
Rapporto di riduzione 8:1 - ridotta		0146203-000000
Rapporto di riduzione 8,75:1 con flangia		0146204-000000
Rapporto di riduzione 16,66:1 - ridotta		0146205-000000

### COME ORDINARE?

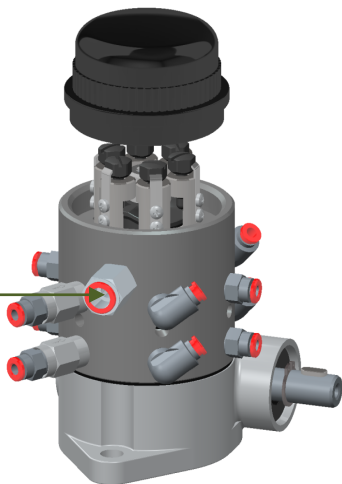
**Esempio:** se ti serve la versione con rapporto di compressione 25:1 e due uscite unite, per creare il tuo codice procedi come segue:

- Scegli il codice del modello, in questo caso **0145201**
- Hai bisogno di unire le uscite "N", prosegui compilando la tabella sotto segnando 1 (uscite unite) nelle colonne G, H, I, L, e M, scrivi 0

Il codice generato per l'ordinazione sarà **0146201-000001**

### 2. DEFINISCI LE USCITE DA UNIRE

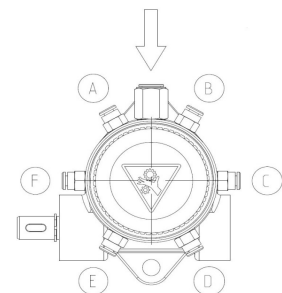
ENTRATA OLIO



#### USCITE DA UNIRE

	USCITA					
	G	H	I	L	M	N
01462__ -						

NON UNIRE	0	Ingresso
UNIRE	1	Push-in Ø8



#### ACCESSORI

ACCESSORI	CODICE
Valvola di non ritorno per utilizzo in CONTROPRESSIONE	0092335
Grano di chiusura delle uscite	3232098
Push-in 90° orientabile G1/8" Ø4	3084854
Push-in 90° orientabile G1/8" Ø8	3084672
Giunto elastico per albero tipo C	0146180
Giunto flessibile per albero tipo D	3200182

Info Distributore: