



FILTRO SERIE 11132XX

FILTRO CON CORPO IN ACCIAIO PER ALTA PRESSIONE

Questi filtri sono disponibili con e senza fori di fissaggio, e possono raggiungere una pressione massima di 500 Bar. (La Pressione max. si riferisce a quella di tenuta dell'assieme).

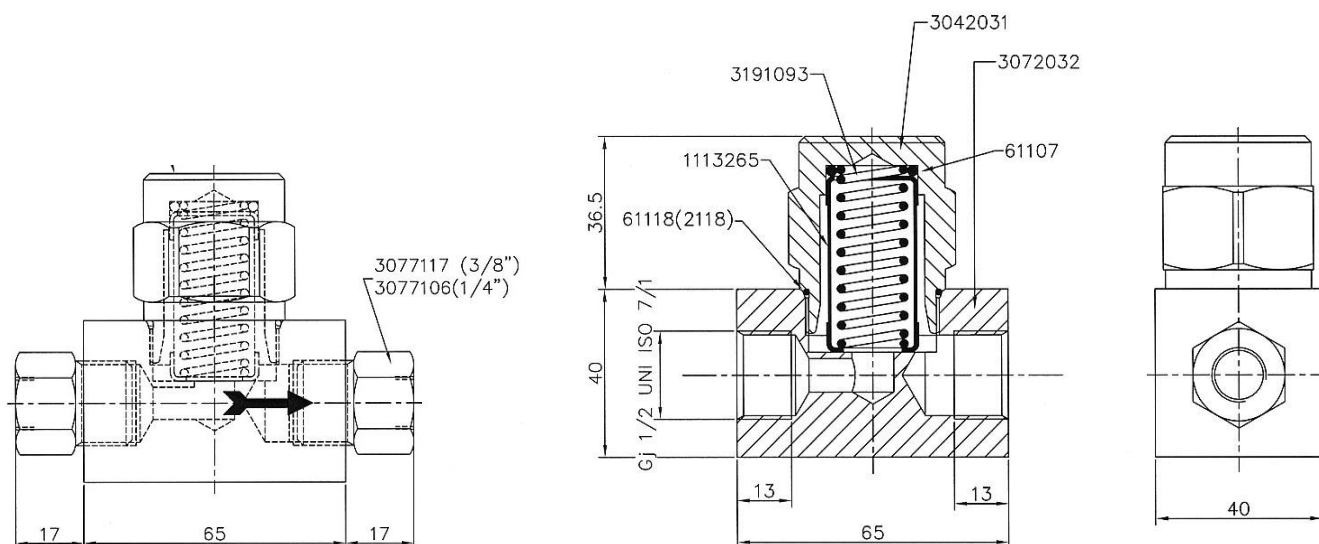
Una elevata pressione differenziale tra il foro di entrata e quello di uscita può provocare la rottura del filtro.

Si raccomanda pertanto di ispezionare regolarmente il filtro per controllare l'eventuale intasamento.

Durante l'installazione dell'impianto di lubrificazione è facile che particelle estranee rimangano nelle tubazioni.



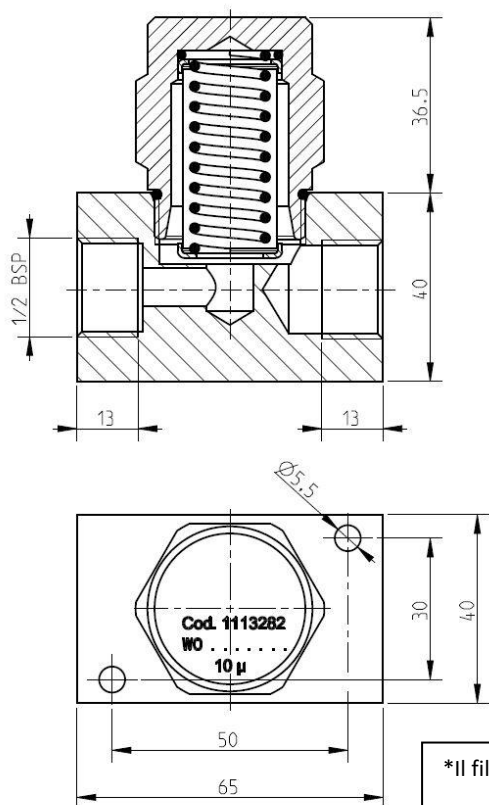
SENZA FORI DI FISSAGGIO



Grado di filtraggio in	Filettatura	Codice	Cartuccia ricambio
10	1/2 BSP	1113281	1113278
25	1/4 BSP	1113235	
25	3/8 BSP	1113245	1113265
25	1/2 BSP	1113255	
60	1/4 BSP	1113237	
60	3/8 BSP	1113247	1113267
60	1/2 BSP	1113257	
150	1/4 BSP	1113230	
150	3/8 BSP	1113240	1113231
150	1/2 BSP	1113250	
300	1/4 BSP	1113200	
300	3/8 BSP	1113210	1113205
300	1/2 BSP	1113220	

I vari riferimenti alle filettature indicate sulla tabella sono varianti ottenute applicando una riduzione alla filettatura 1/2" BSP del corpo base.

CON FORI DI FISSAGGIO

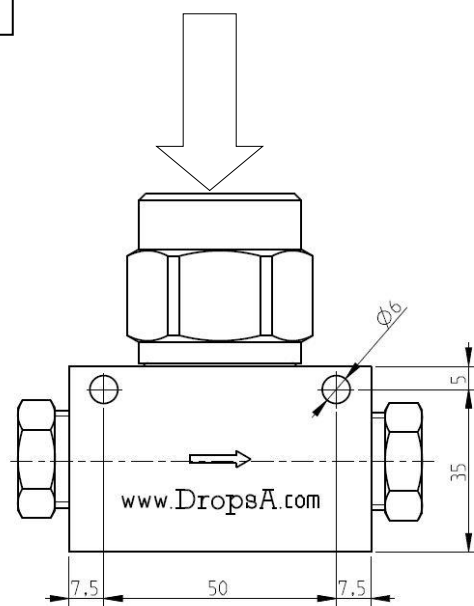


Foratura per i filtri:

- 1113264
- 1113277
- 1113280*
- 1113282
- 1113276

Foratura per i filtri:

- 1113259
- 1113279
- 1113283
- 1113287



*Il filtro 1113280 ha i fori di fissaggio da $\varnothing 6.35$

Grado di filtraggio in μ	Filettatura	Codice	Cartuccia ricambio
5	1/4 BSP	1113287	1113286
10	1/4 NPTF	1113280	1113278
10	1/2 BSP	1113282	1113265
25	1/4 BSP	1113279	1113219
25	1/4 NPTF	1113277	1113268
40	1/4 BSP	1113264	1113231
125	1/4 BSP	1113283	
150	1/4 BSP	1113276	