



11132XX 系列过滤器

11132XX 系列高压缸外壳过滤器

这些过滤器可具备或不具备固定孔，可承受最大 500 bar 的压力。（最大压力是指整个组件的密封最大压力）。

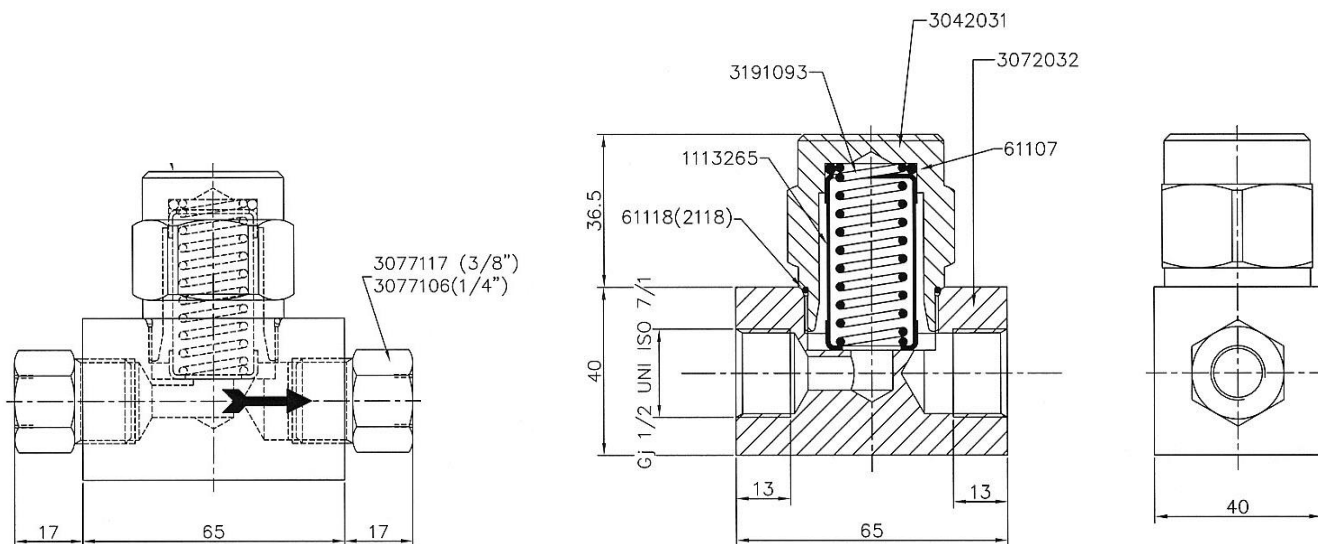
输入口和输出口之间压差过大可能会导致过滤器损坏。

因此必须定期检查过滤器是否发生堵塞。

在安装润滑系统期间，异物很容易停留在管道中。



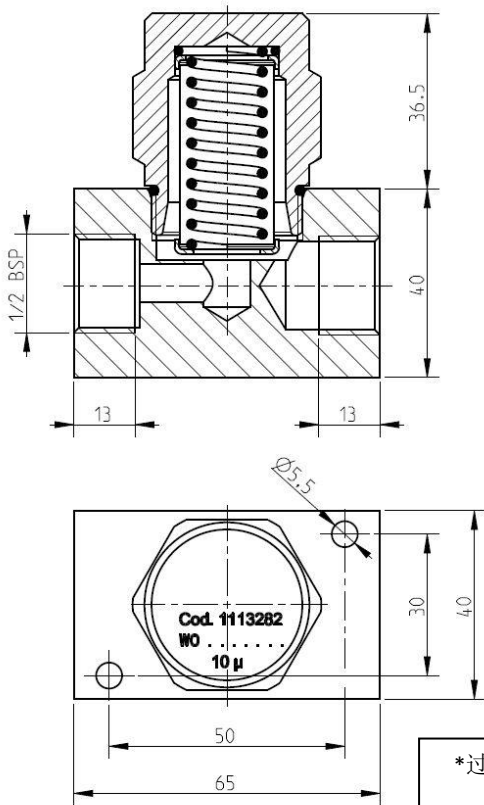
无固定孔



过滤等级, 单位 μ	螺纹	编号	备用滤芯
10	1/2 BSP	1113281	1113278
25	1/4 BSP	1113235	
25	3/8 BSP	1113245	1113265
25	1/2 BSP	1113255	
60	1/4 BSP	1113237	
60	3/8 BSP	1113247	1113267
60	1/2 BSP	1113257	
150	1/4 BSP	1113230	
150	3/8 BSP	1113240	1113231
150	1/2 BSP	1113250	
300	1/4 BSP	1113200	
300	3/8 BSP	1113210	1113205
300	1/2 BSP	1113220	

上表中所示的螺纹规格都是在基本版本的 $\frac{1}{2}$ " BSP 螺纹基础上进行缩减而获得的款式。

有固定孔

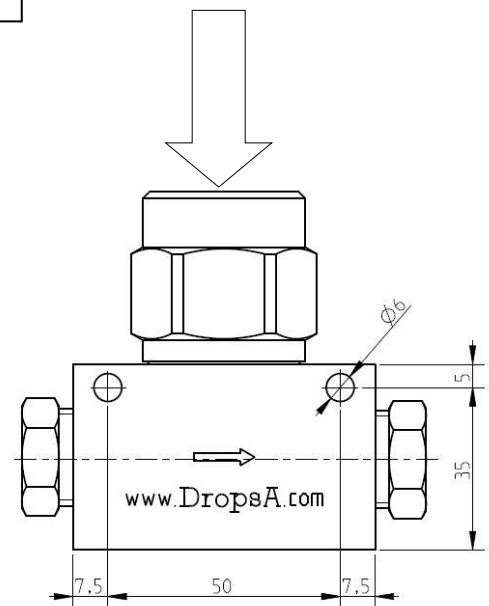


过滤器的孔:

- 1113264
- 1113277
- 1113280*
- 1113282
- 1113276

过滤器的孔:

- 1113259
- 1113279
- 1113283
- 1113287



*过滤器 1113280 ha 的固定孔为 $\varnothing 6.35$

过滤等级, 单位 μ	螺纹	编号	备用滤芯
5	1/4 BSP	1113287	1113286
10	1/4 NPTF	1113280	1113278
10	1/2 BSP	1113282	1113265
25	1/4 BSP	1113279	1113219
25	1/4 NPTF	1113277	1113268
40	1/4 BSP	1113264	1113231
125	1/4 BSP	1113283	
150	1/4 BSP	1113276	