

性能

- 6至12个出口
- 材质：铸铁
- AVP活塞
- 铝制底座
- 流量易于调节
- 该泵已通过1000小时无润滑剂运行测试
- 适用于15 CST稀油的0.5米吸头
- 与其他商用吸头可互换

结构坚固的润滑泵，适用于农用机械链条自动润滑

自动润滑降低成本

PRM 泵是一款凸轮系统驱动的多点活塞泵，可为多条线路独立供油，最多达到 **12 个出口**。

其特点为结构坚固,使用可靠，特别适合安装在恶劣环境下的润滑系统中。

该泵的设计可以给**农用车辆**和各种机械的**单点润滑设备**供应稀油。

PRM 泵最多可在 12 个出口上使用 **6 个活塞**，非常易于调节。

该泵的**出口可以合并**（需在下单时提出相关要求），交货时可以根据客户要求直接将出口合并好。合并两个出口可以使单个出口的额定**流量翻一倍**。

根据不同的减速比有多种不同的版本可供选择，此外还有带法兰的版本。

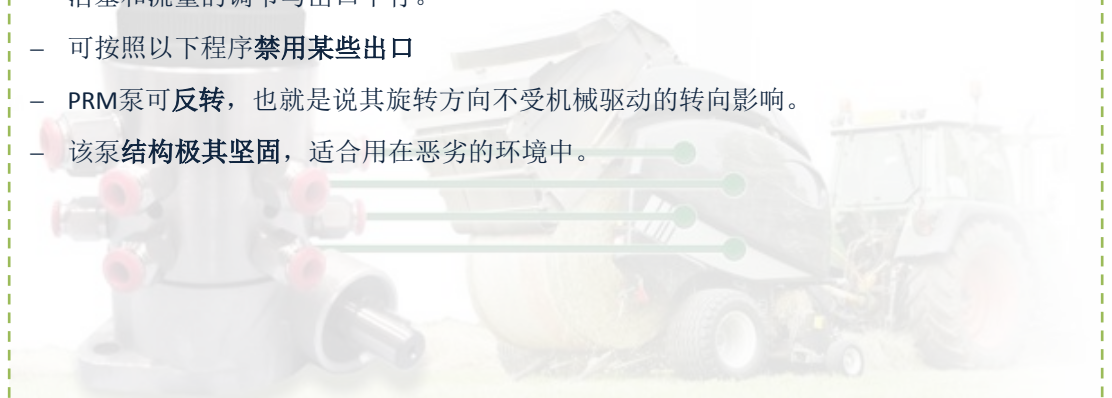


优点

- 提高机器的**可靠性**
- 大幅**降低维护成本**
- **避免机器停机**
- **节约润滑剂**
- 油箱可放在泵的上方或下方0.5米以内的位置。
- PRM泵可在无油的情况下**最多运转1000小时**，若不加油也**不会被卡死**。
- 该泵具有**数种减速比**，因而能够根据不同的应用类型获得**更大的灵活性**。
- 单活塞流量**调节十分简单快速**。
- 活塞和流量的调节与出口平行。
- 可按照以下程序**禁用某些出口**
- PRM泵可**反转**，也就是说其旋转方向不受机械驱动的转向影响。
- 该泵**结构极其坚固**，适合用在恶劣的环境中。

应用范围

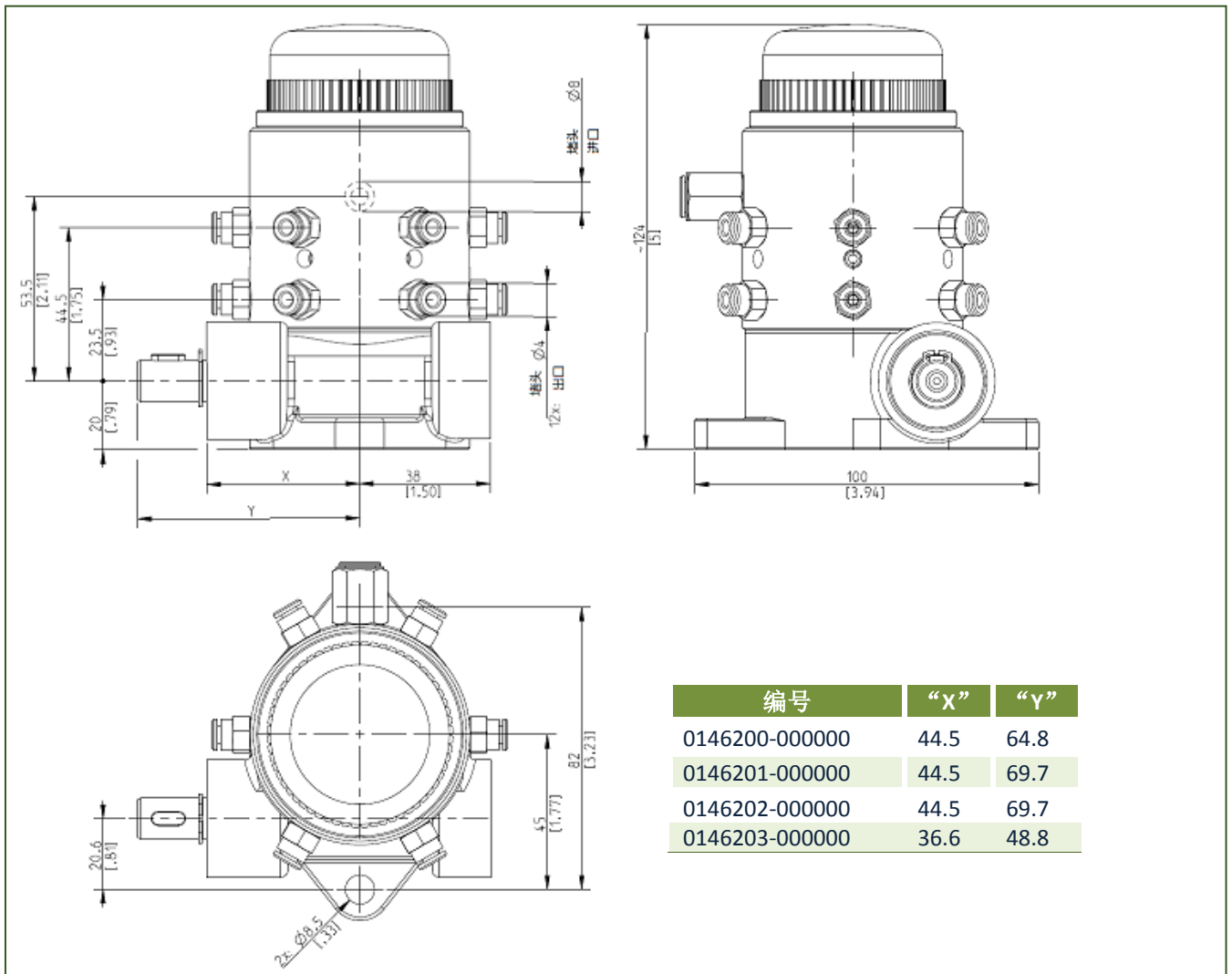
- 联合收割机
- 圆形打捆机
- 拾禾机
- 割草机
- 施肥机
- 圆盘割草机



一般技术特性

泵系统	类型	6 个凸轮式驱动活塞
流量	cm ³ /转 [in ³ /rev]	0.015 ÷ 0.06 0.0009 ÷ 0.0037
泵速 (减速底座下游)	RPM	最大值 45
运行压力	Bar [psi]	10 [145]
出口数	安装位置	最大值 12
输送连接 (出口)	类型	堵头 Ø4mm [Ø0.157in]
抽吸连接 (进口)	类型	堵头 Ø8mm [Ø0.315in]
运行温度	° C [° F]	0 ÷ +70 [+41 ÷ +104]
保存温度	° C [° F]	-15 ÷ +90 [+5 ÷ +194]
净重	Kg [lb]	2.5 [5.5]
相对湿度	%	90
润滑剂	cSt	15 ÷ 1000
减速比	类型	2.2:1
		8:1
		8.75:1
		25:1
		50:1

外形尺寸 (非比例图纸)



编号	“X”	“Y”
0146200-000000	44.5	64.8
0146201-000000	44.5	69.7
0146202-000000	44.5	69.7
0146203-000000	36.6	48.8

订购信息

1. 选择型号

描述	轴类型	编号
减速比 2.2:1		0146200-000000
减速比 25:1		0146201-000000
减速比 50:1		0146202-000000
减速比 8:1 - 降低		0146203-000000
减速比 8.75:1 带法兰		0146204-000000
减速比 16,66:1 降低		0146205-000000

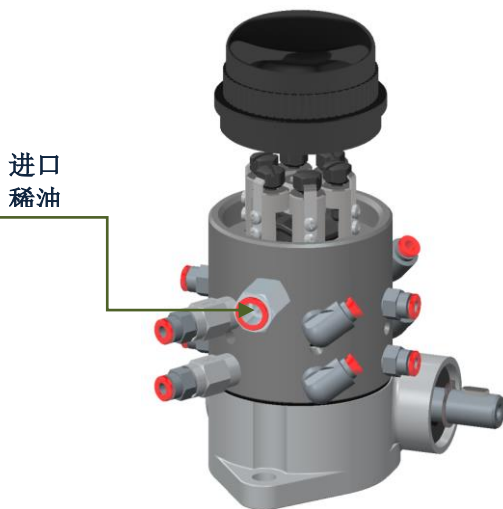
如何订购?

例如：如果您需要压缩比为 25:1，以及两个合并的出口，可以按照以下方式创建你的代码：

1. 选择型号代码，该情况为 **0145201**
2. 你需要合并出口“N”，可在下表的 N 中填 1（合并的出口），然后在 G、H、I、L 和 M 列中填 0。

生成的订单代码为 **0146201-000001**

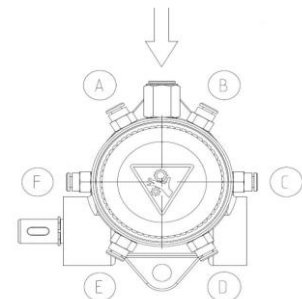
2. 定义需要合并的出口



待合并的出口	出口					
	G	H	I	L	M	N
	01462__ -					

不合并	0
合并	1

进口
堵头 Ø8



配件	编号
用于带有负压情况的止回阀	0092335
出口闭合钉	3232098
90° 转向堵头 G1/8" Ø4	0911096
90° 转向堵头 G1/8" Ø8	3084672
C 型轴弹力联轴节	0146180
D 型轴柔性联轴节	3200182