

## КОМПЛЕКТЫ НАСОСОВ IPG 20-70



### КОМПЛЕКТЫ НАСОСОВ IPG 3134594

Комплект подъемника насоса, лебедки и толкателя для смазки для с насосом R=20:1 Подача 12 кг/мин

Состоит из:

1527152	Подъем насоса и подъемник 2 колонны + следящая пластина
0400705	Промышленный пневматический насос R=20:1
1527027	Резиновый шланг R6 3/8" длина 1,5 м F-F 3/8"
1527028	Резиновый шланг R6 1/2" длина 1,5 м F-F 1/2"

### КОМПЛЕКТЫ НАСОСОВ IPG 3134595

Комплект подъемника насоса, лебедки и толкателя для смазки для с насосом R=40:1 Подача 10 кг/мин

Состоит из:

1527152	Подъем насоса и подъемник 2 колонны + следящая пластина
0400712	Промышленный пневматический насос R=40:1
1527027	Резиновый шланг R6 3/8" длина 1,5 м F-F 3/8"
1527028	Резиновый шланг R6 1/2" длина 1,5 м F-F 1/2"

### КОМПЛЕКТЫ НАСОСОВ IPG 3134596

Комплект подъемника насоса, лебедки и толкателя для смазки для с насосом R=50:1 Подача 6,8 кг/мин

Состоит из:

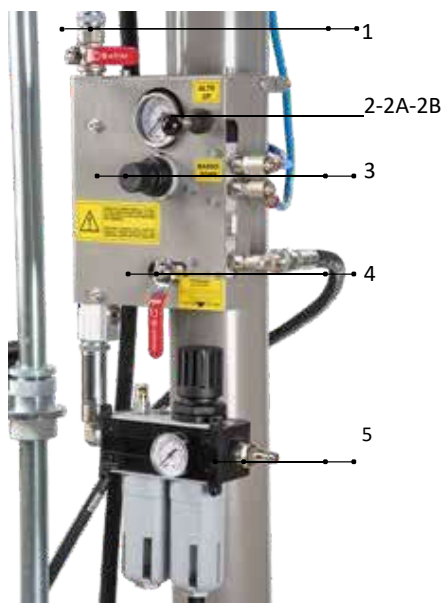
3134589	Подъем насоса и подъемник 2 колонны + следящая пластина
0234846	Промышленный пневматический насос R=50:1
1527027	Резиновый шланг R6 3/8" длина 1,5 м F-F 3/8"
1527028	Резиновый шланг R6 1/2" длина 1,5 м F-F 1/2"

### КОМПЛЕКТЫ НАСОСОВ IPG 3134597

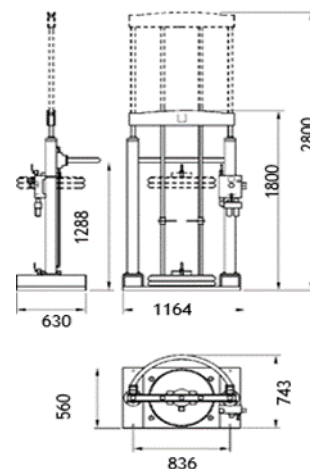
Комплект подъемника насоса, лебедки и толкателя для смазки для с насосом R=70:1 Подача 6,0 кг/мин

Состоит из:

3134589	Подъем насоса и подъемник 2 колонны + следящая пластина
0234847	Промышленный пневматический насос R=70:1
1527027	Резиновый шланг R6 3/8" длина 1,5 м F-F 3/8"
1527028	Резиновый шланг R6 1/2" длина 1,5 м F-F 1/2"



- 1 Кран подачи воздуха в насос
- 2 Положение выкл.  
2А Верхнее положение для подъема насоса и следящую пластину  
2В Нижнее положение для включения пресс-жидкости
- 3 Регулятор давления с манометром для подачи воздуха на подъемник
- 4 Кран для подачи воздуха для подъема следящей пластины
- 5 Впуск общей подачи воздуха в фильтр и лубрикатор



**КОМПЛЕКТЫ НАСОСОВ IPG 3134588**

Насосный подъемник и подъемник для барабанов 180-220 кг  
 Оснащен следящей пластиной для насосов консистентной смазки с хвостовиком Ø 30 мм.

**КОМПЛЕКТЫ НАСОСОВ IPG 3134589**

Насосный подъемник и подъемник для барабанов 180-220 кг  
 Оснащен следящей пластиной для насосов консистентной смазки с хвостовиком Ø 45 мм.

**КОМПЛЕКТЫ НАСОСОВ IPG 1527152**

Насосный подъемник и подъемник для барабанов 180-220 кг  
 Оснащен следящей пластиной для насосов консистентной смазки с хвостовиком Ø 50 мм.

**КОМПЛЕКТЫ НАСОСОВ IPG 1527153**

Насосный подъемник и подъемник для барабанов 180-220 кг  
 Оснащен следящей пластиной для насосов консистентной смазки с хвостовиком F 2”G



ОБЩИЕ ТЕХНИЧЕСКИЕ ХАРАКТЕРИСТИКИ					
Максимальная высота	Минимальная высота	Максимальное давление	Толкающая сила	Для барабанов	Вязкость
2802 мм	1802 мм	8 бар	4бар - 450 кг	180-220 кг	200-500 ASTM (25°C)
			6бар - 650 кг		
			8бар - 870 кг		

Пневматический двухколонный насосный подъемник и подъемник для жирных и вязких сред. Благодаря специальному 3-ходовому регулируемому клапану поднимает или опускает насос и следящую пластину, улучшая усилие замены барабанов весом 180-220 кг (400 фунтов).  
 Особенно рекомендуется для использования со смазками и средами высокой вязкости (от 200 сП до 500 ASTM).  
 Прижимная пластина прижимается пневматическими цилиндрами под давлением, что позволяет избежать прерывания подачи смазки из-за воздушных карманов в жировой постели.  
 Кроме того, позволяет собрать всю смазку от внутренних стенок до дна барабана, помогает всасыванию насоса.

**КОМПЛЕКТЫ НАСОСОВ 3134590**

Алюминиевая следящая пластина с двойным резиновым кольцом Ø 585 мм для барабанов 180-220 кг с переходным фланцем для хвостовика Ø 30 мм.

**КОМПЛЕКТЫ НАСОСОВ 3134591**

Алюминиевая следящая пластина с двойным резиновым кольцом Ø 585 мм для барабанов 180-220 кг с переходным фланцем для хвостовика Ø 45 мм.

**КОМПЛЕКТЫ НАСОСОВ 3134592**

Алюминиевая следящая пластина с двойным резиновым кольцом Ø 585 мм для барабанов 180-220 кг с переходным фланцем для хвостовика Ø 50 мм.



**КОМПЛЕКТЫ НАСОСОВ 3134593**

Алюминиевая следящая пластина с двойным резиновым кольцом Ø 585 мм для барабанов 180-220 кг с переходным фланцем для хвостовика F 2”G.

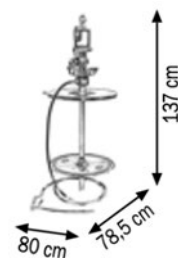
Прижимная пластина из литого алюминия для смазки и вязких материалов с двойным резиновым кольцом Ø 585 мм для барабанов 180-220 кг подходят для пневматических насосов консистентной смазки. Оснащен шаровым краном, выпускным клапаном и фланцевым адаптером.

### КОМПЛЕКТЫ НАСОСОВ IPG 3134598

КОМПЛЕКТ ДЛЯ СМАЗОЧНОГО НАСОСА PNEU R50 180-220КГ

Состоит из:

0234845	Промышленный смазочный насос R=50:1
1527162	Крышка Ø 600 мм
1527170	Следящая пластина Ø 590 мм
1527188	2SC 3/8" длина шланга 4,0 м
1527172	Пистолет с гибким шлангом + муфта с тройным вертлюгом F3/8"
1527030	Удлинитель из оцинкованной стали M3/8"G-F1/2"G

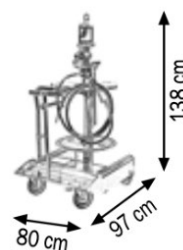


### КОМПЛЕКТЫ НАСОСОВ IPG 3134599

КОМПЛЕКТ КОЛЕСА СМАЗОЧНОГО НАСОСА PNEU R50 180-220КГ

Состоит из:

0234845	Промышленный смазочный насос R=50:1
1527182	4-х колесная тележка
1527162	Крышка Ø 600 мм
1527170	Следящая пластина Ø 590 мм
1527188	2SC 3/8" длина шланга 4,0 м
1527172	Пистолет с гибким шлангом + муфта с тройным вертлюгом F3/8"
1527030	Удлинитель из оцинкованной стали M3/8"G-F1/2"G



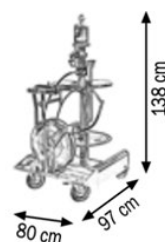
### КОМПЛЕКТЫ НАСОСОВ IPG 3134600

КОМПЛЕКТ КОЛЕСА СМАЗОЧНОГО НАСОСА PNEU R50 180-220КГ

СО ШЛАНГОВОЙ КАТУШКОЙ

Состоит из:

0234845	Промышленный смазочный насос R=50:1
1527182	4-х колесная тележка
1527162	Крышка Ø 600 мм
1527170	Следящая пластина Ø 590 мм
1527029	2SC 3/8" длина шланга 1,5 м
1527172	Пистолет с гибким шлангом + муфта с тройным вертлюгом F3/8"
1527185	Катушка со шлангом 2SC 3/8" л 15,0 м
1527030	Удлинитель из оцинкованной стали M3/8"G-F1/2"G



**КОМПЛЕКТЫ НАСОСОВ IPG 3134601**

Набор для смазки промышленных насосов настенного типа для барабанов 180-220 кг

Состоит из:

0234845	Промышленный смазочный насос R=50:1
1527185	Катушка со шлангом 2SC 3/8" л 15,0 м Деталь
1527162	Крышка Ø 600 мм
1527170	Следящая пластина Ø 590 мм
1527029	2SC 3/8" длина шланга 1,5 м
1527030	Соединение из оцинкованной стали M3/8"G-F1/2"G
1527172	Пистолет с гибким шлангом + муфта с тройным вертлюгом F3/8"
1527178	Держатель каплесборника

**КОМПЛЕКТЫ НАСОСОВ IPG 3134602**

Набор для смазки промышленных насосов настенного типа для барабанов 180-220 кг

Состоит из:

0234845	Промышленный смазочный насос R=50:1
1527026	Катушка закрытая со шлангом 2SC 3/8" л 15,0 м
1527162	Крышка Ø 600 мм
1527170	Прижимная пластина Ø 590 мм Деталь
1527029	2SC 3/8" длина шланга 1,5 м
1527030	Соединение из оцинкованной стали M3/8"G-F1/2"G
1527172	Пистолет с гибким шлангом + муфта с тройным вертлюгом F3/8"
1527025	Держатель каплесборника

